

Lista sa podacima o proizvodima

Specifikacije



additionnal EMC filter - 50 A - IP20

VW3A4711

Osnovne informacije

Grupa proizvoda	Altivar
Tip proizvoda ili komponente	EMC ulazni filter
Kompatibilnost grupe proizvoda	Altivar Machine ATV340
Kompatibilnost proizvoda	Frekventni regulator ATV340 motor: 15 kW, 380...480 V Frekventni regulator ATV340 motor: 11 kW, 380...480 V
Specifične primene proizvoda	Ulazni filter za radio smetnje
Lokacija za montiranje	Na strani frekventnog regulatora
[in] nazivna struja	50 A
Termički gubici	8 W
Broj faza mreže	Trofazno

Dopunske informacije

Električna veza	Priključak 16 mm ² AWG 4
Maksimalna dužina kabla motora	100 m oklopljen motorni kabl 4 kHz u skladu sa IEC 61800-3 kategorija C3, 380...480 V 50 m oklopljen motorni kabl 4 kHz u skladu sa IEC 61800-3 kategorija C2, 380...480 V
maksimalno curenje struje	7,6 mA pri 400 V 50 Hz TN
napon napajanja	380...480 V
Tolerancija	10 %
Mehanička robusnost	Udara klasa 3M4 u skladu sa IEC 60721-3-3 Vibracije klasa 3M4 u skladu sa IEC 60721-3-3
Širina	90 mm
Visina	285 mm
Dubina	170 mm
masa proizvoda	5,2 kg

Okruženje

Ip stepen zaštite	UKCA sertifikacijamontaža strana uz stranu
Relativna vlažnost	5...95 % bez kondenzacije u skladu sa IEC 61800-5-1
Temperatura okoline za rad	-10...50 °C (bez smanjenja struje) 50...60 °C (sa smanjenjem vrednosti struje 1.5 % na °C)
Temperatura okoline za skladištenje	-40...70 °C
Nadmorska visina za rad uređaja	0...1000 m bez smanjenja struje 1000...4000 m DI4

Sve cene koje su navedene u ovom cenovniku su informativne i neobavezujuće, bez PDV-a, isključivo u odnosu na ovlašćene distributere kompanije Schneider Electric. Svi prikazi, opisi i tehničke specifikacije i podaci u ovom cenovniku su podložni promenama od strane kompanije Schneider Electric bez prethodne najave.

Standardi	IEC 61800-3
-----------	-------------

Pakovanje

Unit Type of Package 1	PCE
------------------------	-----

Number of Units in Package 1	1
------------------------------	---

Package 1 Height	28,800 cm
------------------	-----------

Package 1 Width	37,500 cm
-----------------	-----------

Package 1 Length	53,000 cm
------------------	-----------

Package 1 Weight	5,940 kg
------------------	----------

Unit Type of Package 2	P06
------------------------	-----

Number of Units in Package 2	4
------------------------------	---

Package 2 Height	75,000 cm
------------------	-----------

Package 2 Width	60,000 cm
-----------------	-----------

Package 2 Length	80,000 cm
------------------	-----------

Package 2 Weight	32,260 kg
------------------	-----------

Ugovorna garancija

Garancija (u mesecima)	18
------------------------	----

Schneider Electric namerava da postigne nulti status do 2050. godine kroz partnerstva sa lancem snabdevanja, materijale sa manjim uticajem i cirkularnost kroz našu tekuću kampanju "Use Better, Use Longer, Use Again" za produženje životnog veka proizvoda i reciklaže.

[Objašnjeni Environmental Data >](#)

[Kako procenjujemo održivost proizvoda >](#)

Use Better

Materijali i pakovanje

Pakovanje sa recikliranim kartonom

Ne

Pakovanje bez plastike

Ne

Direktiva RoHS

[Usaglašeno](#)

Uredba REACH

[Referenca ne sadži SVHC iznad propisanog praga](#)

Use Longer

Produženje trajanja veka

Popravka

Ne

Use Again

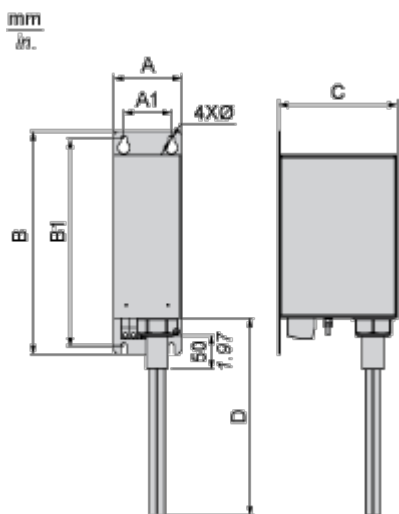
Prepakovanje i prefabrikovanje

Povraćaj

No

Dimensions Drawings

Dimensions



Dimensions in mm

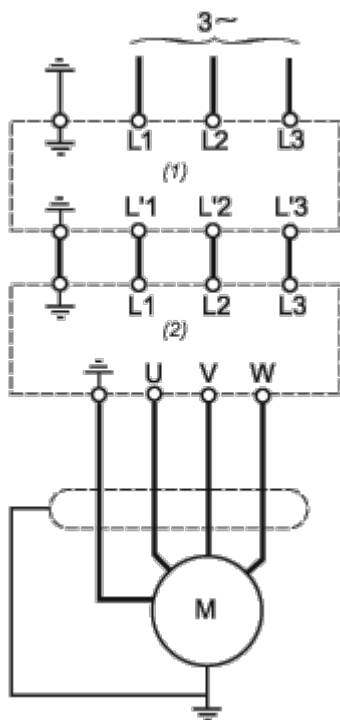
A	B	C	D	A1	B1	Ø
90	283	165	950	70	268	5.5

Dimensions in in.

A	B	C	D	A1	B1	Ø
3.5	11.1	6.5	37.4	2.8	10.6	0.22

Connections and Schema

Recommended Schema



- (1) Filter
- (2) Drive