

Lista sa podacima o proizvodima

Specifikacije



dodatni EMC filter - 15 A - 3 PH

VW3A4422

Osnovne informacije

Grupa proizvoda	Altivar Lexium
Tip proizvoda ili komponente	EMC ulazni filter
Kompatibilnost grupe proizvoda	Altivar 32 Altivar Machine ATV340 Lexium 32 Altivar Machine ATV320 Lexium 28 Lexium 52
Kompatibilnost proizvoda	LXM28A ATV32, 380...500 V, 0,37...1.5 kW LXM32, trofazni, linijska struja 1.2...8.7 A Frekventni regulator ATV320...B pri 0,37 kW, 380...500 V, trofazno Frekventni regulator ATV320...B pri 0,55 kW, 380...500 V, trofazno Frekventni regulator ATV320...B pri 0,75 kW, 380...500 V, trofazno Frekventni regulator ATV320...B pri 1,1 kW, 380...500 V, trofazno Frekventni regulator ATV320...B pri 1,5 kW, 380...500 V, trofazno Frekventni regulator ATV320...B pri 2,2 kW, 380...500 V, trofazno Frekventni regulator ATV320...B pri 3 kW, 380...500 V, trofazno Frekventni regulator ATV320...B pri 4 kW, 380...500 V, trofazno Frekventni regulator ATV340 pri 0,75 kW, 380...480 V Frekventni regulator ATV340 pri 1,5 kW, 380...480 V
Specifične primene proizvoda	Ulazni filter za radio smetnje
Lokacija za montiranje	Na strani frekventnog regulatora
Broj faza mreže	Trofazno

Dopunske informacije

Maksimalna dužina kabla između dva uređaja	20 m u skladu sa IEC 61800-3 kategorija C1 50 m u skladu sa IEC 61800-3 kategorija C2 100 m u skladu sa IEC 61800-3 kategorija C3
[in] nazivna struja	15 A
Termički gubici	9,9 W
Nazivni napon mreže	380...500 V
Tolerancija	- 15...10 %
masa proizvoda	0,9 kg
Kompatibilnost emc filtera	Tip 022

Pakovanje

Unit Type of Package 1	PCE
Number of Units in Package 1	1
Package 1 Height	5,200 cm
Package 1 Width	15,800 cm

Sve cene koje su navedene u ovom cenovniku su informativne i neobavezujuće, bez PDV-a, isključivo u odnosu na ovlašćene distributere kompanije Schneider Electric. Svi prikazi, opisi i tehničke specifikacije i podaci u ovom cenovniku su podložni promenama od strane kompanije Schneider Electric bez prethodne najave.

Package 1 Length	23,200 cm
Package 1 Weight	933,000 g
Unit Type of Package 2	S06
Number of Units in Package 2	80
Package 2 Height	75,000 cm
Package 2 Width	60,000 cm
Package 2 Length	80,000 cm
Package 2 Weight	87,400 kg

Ugovorna garancija

Garancija (u mesecima)	18
------------------------	----

Environmental Data

Schneider Electric namerava da postigne nulti status do 2050. godine kroz partnerstva sa lancem snabdevanja, materijale sa manjim uticajem i cirkularnost kroz našu tekuću kampanju "Use Better, Use Longer, Use Again" za produženje životnog veka proizvoda i reciklaže.

[Objašnjeni Environmental Data >](#)

[Kako procenjujemo održivost proizvoda >](#)

Use Better

Materijali i pakovanje

Pakovanje sa recikliranim kartonom

Ne

Pakovanje bez plastike

Ne

Direktiva RoHS

[Usaglašeno](#)

Uredba REACH

[Referenca sadrži SVHC iznad propisanog praga](#)

Use Longer

Produženje trajanja veka

Popravka

Ne

Use Again

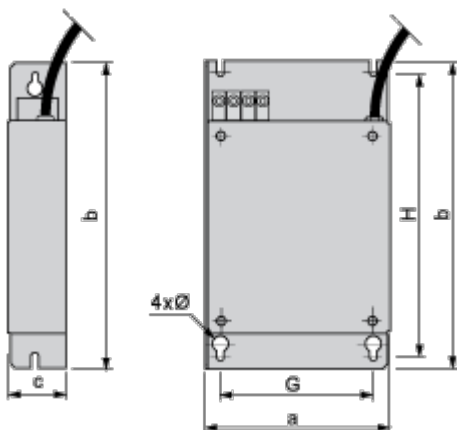
Prepakovanje i prefabrikovanje

Povraćaj

No

Dimensions Drawings

Additional EMC Input Filters



Dimensions in mm

a	b	c	G	H	Ø
107	195	42	85	180	4.5

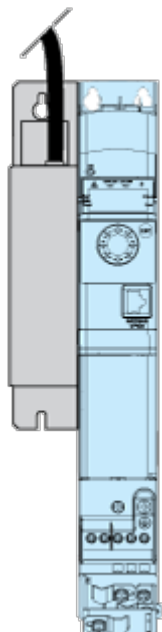
Dimensions in in.

a	b	c	G	H	Ø
4.21	7.68	1.65	3.35	7.09	0.18

Mounting and Clearance

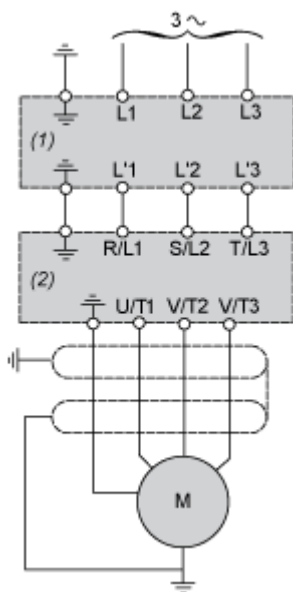
Mounting Recommendations

Mounting the Filter on the Side of the Drive



Connections and Schema

Recommended Schema



- (1) Filter
- (2) Drive