

Lista sa podacima o proizvodima

Specifikacije



dodatni EMC filter - 17.6 A - 1 PH - 200...240 V

VW3A4421

Osnovne informacije

Grupa proizvoda	Altivar Lexium
Tip proizvoda ili komponente	EMC ulazni filter
Kompatibilnost grupe proizvoda	Lexium 32 Altivar Machine ATV320 Lexium 28 Altivar 32
Kompatibilnost proizvoda	LXM28A ATV32, 200...240 V, 1.1...1.5 kW LXM32, jednofazni, linijska struja 8.4...12.9 A Frekventni regulator ATV320...B pri 1,1 kW, 200...240 V, monofazno Frekventni regulator ATV320...B pri 1,5 kW, 200...240 V, monofazno
Specifične primene proizvoda	Ulazni filter za radio smetnje
Lokacija za montiranje	Na strani frekventnog regulatora
Broj faza mreže	Monofazno

Dopunske informacije

Maksimalna dužina kabla između dva uređaja	20 m u skladu sa IEC 61800-3 kategorija C1 50 m u skladu sa IEC 61800-3 kategorija C2
[in] nazivna struja	17,6 A
Termički gubici	6,9 W
Nazivni napon mreže	200...240 V
Tolerancija	- 15...10 %
masa proizvoda	0,775 kg
Kompatibilnost emc filtera	Tip 021

Pakovanje

Unit Type of Package 1	PCE
Number of Units in Package 1	1
Package 1 Height	5,000 cm
Package 1 Width	18,000 cm
Package 1 Length	23,300 cm
Package 1 Weight	634,000 g
Unit Type of Package 2	P06
Number of Units in Package 2	84
Package 2 Height	75,000 cm

Sve cene koje su navedene u ovom cenovniku su informativne i neobavezujuće, bez PDV-a, isključivo u odnosu na ovlašćene distributere kompanije Schneider Electric. Svi prikazi, opisi i tehničke specifikacije i podaci u ovom cenovniku su podložni promenama od strane kompanije Schneider Electric bez prethodne najave.

Package 2 Width	60,000 cm
-----------------	-----------

Package 2 Length	80,000 cm
------------------	-----------

Package 2 Weight	66,256 kg
------------------	-----------

Ugovorna garancija

Garancija (u mesecima)	18
------------------------	----

Schneider Electric namerava da postigne nulti status do 2050. godine kroz partnerstva sa lancem snabdevanja, materijale sa manjim uticajem i cirkularnost kroz našu tekuću kampanju "Use Better, Use Longer, Use Again" za produženje životnog veka proizvoda i reciklaže.

[Objašnjeni Environmental Data >](#)

[Kako procenjujemo održivost proizvoda >](#)

Use Better

Materijali i pakovanje

Pakovanje sa recikliranim kartonom

Ne

Pakovanje bez plastike

Ne

Direktiva RoHS

[Usaglašeno](#)

Uredba REACH

[Referenca sadrži SVHC iznad propisanog praga](#)

Use Longer

Produženje trajanja veka

Popravka

Ne

Use Again

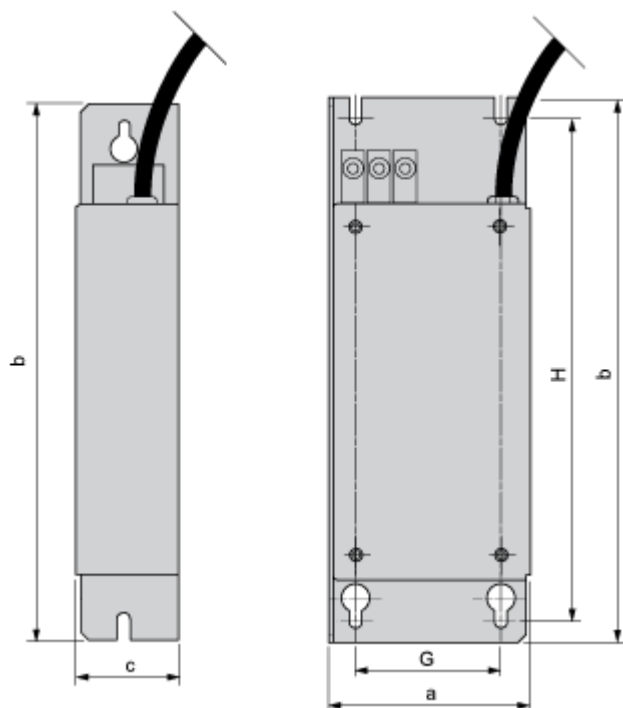
Prepakovanje i prefabrikovanje

Povraćaj

No

Dimensions Drawings

Additional EMC Input Filters



Dimensions in mm

a	b	c	G	H	Ø
107	195	35	85	180	4.5

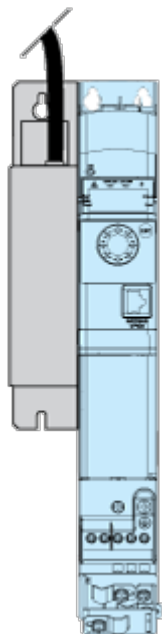
Dimensions in in.

a	b	c	G	H	Ø
4.21	7.68	1.38	3.35	7.09	0.18

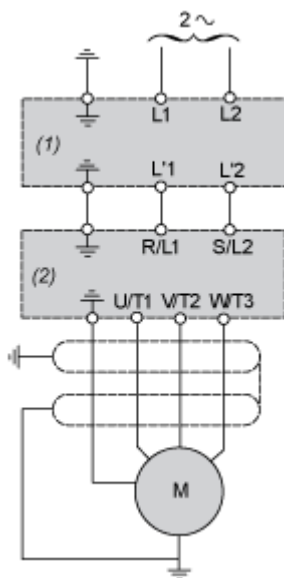
Mounting and Clearance

Mounting Recommendations

Mounting the Filter on the Side of the Drive



Recommended Schema



- (1) Filter
- (2) Drive