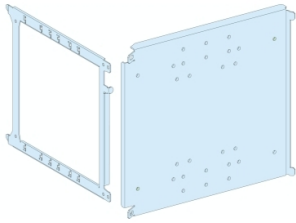


Lista sa podacima o proizvodima

Specifikacije



Montažna ploča za NS fiksni -3P/4P 1600A vertikalni - Š400

LVS03487

Osnovne informacije

Grupa proizvoda	PrismaSeT
Grupa proizvoda	PrismaSeT P
Tip proizvoda ili komponente	Montažna ploča
Pribor / posebna kategorija	Instalacioni pribor
Kompatibilnost grupe proizvoda	PrismaSeT PrismaSeT P kućište
installation description	Kućište - širina 400 mm dubina 400 mm
Instalirani uređaji	Compact: fiksno NSX400 bez zemljospojna zaštita - kontrola: ručica - vertikalno instalacija Compact: fiksno NSX630 bez zemljospojna zaštita - kontrola: ručica - vertikalno instalacija Compact: fiksno NSX400 sa zemljospojna zaštita - kontrola: ručica - vertikalno instalacija Compact: fiksno NSX630 sa zemljospojna zaštita - kontrola: ručica - vertikalno instalacija Compact: fiksno NSX400 bez zemljospojna zaštita - kontrola: direktno prednjom zakretnom ručicom - vertikalno instalacija Compact: fiksno NSX630 bez zemljospojna zaštita - kontrola: direktno prednjom zakretnom ručicom - vertikalno instalacija Compact: utično NSX400 bez zemljospojna zaštita - kontrola: ručica - vertikalno instalacija Compact: fiksno NSX400 bez zemljospojna zaštita - kontrola: motorni mehanizam - vertikalno instalacija Compact: utično NSX400 bez zemljospojna zaštita - kontrola: direktno prednjom zakretnom ručicom - vertikalno instalacija Compact: utično NSX400 bez zemljospojna zaštita - kontrola: motorni mehanizam - vertikalno instalacija Compact: utično NSX630 bez zemljospojna zaštita - kontrola: ručica - vertikalno instalacija Compact: fiksno NSX630 bez zemljospojna zaštita - kontrola: motorni mehanizam - vertikalno instalacija Compact: utično NSX630 bez zemljospojna zaštita - kontrola: direktno prednjom zakretnom ručicom - vertikalno instalacija Compact: utično NSX630 bez zemljospojna zaštita - kontrola: motorni mehanizam - vertikalno instalacija Compact: utično NSX400 sa zemljospojna zaštita - kontrola: ručica - vertikalno instalacija Compact: utično NSX630 sa zemljospojna zaštita - kontrola: ručica - vertikalno instalacija Compact: fiksno NS1250 - kontrola: ručica - vertikalno instalacija Compact: fiksno NS1250 - kontrola: direktno prednjom zakretnom ručicom - vertikalno instalacija Compact: fiksno NS1250 - kontrola: motorni mehanizam - vertikalno instalacija Compact: fiksno NS1600 - kontrola: ručica - vertikalno instalacija Compact: fiksno NS1600 - kontrola: direktno prednjom zakretnom ručicom - vertikalno instalacija Compact: fiksno NS1600 - kontrola: motorni mehanizam - vertikalno instalacija Compact: fiksno NS630b...1000 - kontrola: ručica - vertikalno instalacija Compact: fiksno NS630b...1000 - kontrola: direktno prednjom zakretnom ručicom - vertikalno instalacija Compact: fiksno NS630b...1000 - kontrola: motorni mehanizam - vertikalno instalacija EasyPact CVS: fiksno CVS800...1600 - kontrola: ručica - vertikalno instalacija EasyPact CVS: fiksno CVS800...1600 - kontrola: zakretna ručica - vertikalno instalacija

Sve cene koje su navedene u ovom cenovniku su informativne i neobavezujuće, bez PDV-a, isključivo u odnosu na ovlašćene distributere kompanije Schneider Electric. Svi prikazi, opisi i tehničke specifikacije i podaci u ovom cenovniku su podložni promenama od strane kompanije Schneider Electric bez prethodne najave.

Opis polova	1 x 3P: fiksno NSX400 vertikalno instalacija 1 x 4P: fiksno NSX400 vertikalno instalacija 1 x 3P: fiksno NSX630 vertikalno instalacija 1 x 4P: fiksno NSX630 vertikalno instalacija 1 x 3P: utično NSX400 vertikalno instalacija 1 x 4P: utično NSX400 vertikalno instalacija 1 x 3P: utično NSX630 vertikalno instalacija 1 x 4P: utično NSX630 vertikalno instalacija 1 x 3P: fiksno NS1250 vertikalno instalacija 1 x 4P: fiksno NS1250 vertikalno instalacija 1 x 3P: fiksno NS1600 vertikalno instalacija 1 x 4P: fiksno NS1600 vertikalno instalacija 1 x 3P: fiksno NS630b...1000 vertikalno instalacija 1 x 4P: fiksno NS630b...1000 vertikalno instalacija 1 x 3P: fiksno CVS800...1600 vertikalno instalacija 1 x 4P: fiksno CVS800...1600 vertikalno instalacija
Broj vertikalnih modula (50 mm)	36 modul(i): NS1250, direktno u 400 mm kućište 36 modul(i): NS1600, direktno u 400 mm kućište 36 modul(i): NS630b...1000, direktno u 400 mm kućište 12 modul(i): NSX400 bez zemljospojna zaštita , prednji priključci u 400 mm kućište 12 modul(i): NSX630 bez zemljospojna zaštita , prednji priključci u 400 mm kućište 14 modul(i): NSX400 sa zemljospojna zaštita , prednji priključci u 400 mm kućište 14 modul(i): NSX630 sa zemljospojna zaštita , prednji priključci u 400 mm kućište 36 modul(i): CVS800...1600, prednji priključci u 650 mm kućište
Standardi	IEC 61439-2
Sertifikacija proizvoda	ASTA

Dopunske informacije

Materijal	Čelična ploča
Tretman zaštite	Elektroforeza i vruće polimerizovan poliesterski epoksi prah
Završna obrada	Mat Teksturom
Boja	Bela (RAL 9003)
Širina	400 mm
Visina	300 mm
masa proizvoda	2,7 kg

400 mm 400 mm PrismaSeT P kućište Compact NSX630 bez utično motorni mehanizam vertikalno 3P 1 prednji priključci 12 137,5 mm
400 mm 400 mm PrismaSeT P kućište Compact NSX630 bez utično motorni mehanizam vertikalno 4P 1 prednji priključci 12 137,5 mm
400 mm 400 mm PrismaSeT P kućište Compact NSX400 sa fiksno ručica vertikalno 3P 1 prednji priključci 14 112,5 mm
400 mm 400 mm PrismaSeT P kućište Compact NSX400 sa fiksno ručica vertikalno 4P 1 prednji priključci 14 112,5 mm
400 mm 400 mm PrismaSeT P kućište Compact NSX400 sa utično ručica vertikalno 3P 1 prednji priključci 14 112,5 mm
400 mm 400 mm PrismaSeT P kućište Compact NSX400 sa utično ručica vertikalno 4P 1 prednji priključci 14 112,5 mm
400 mm 400 mm PrismaSeT P kućište Compact NSX630 sa fiksno ručica vertikalno 3P 1 prednji priključci 14 112,5 mm
400 mm 400 mm PrismaSeT P kućište Compact NSX630 sa fiksno ručica vertikalno 4P 1 prednji priključci 14 112,5 mm
400 mm 400 mm PrismaSeT P kućište Compact NSX630 sa utično ručica vertikalno 3P 1 prednji priključci 14 112,5 mm
400 mm 400 mm PrismaSeT P kućište Compact NSX630 sa utično ručica vertikalno 4P 1 prednji priključci 14 112,5 mm
650 mm 400 mm PrismaSeT P kućište EasyPact CVS CVS800...1600 fiksno ručica vertikalno 3P 1 prednji priključci 36 762,5 mm
650 mm 400 mm PrismaSeT P kućište EasyPact CVS CVS800...1600 fiksno zakretna ručica vertikalno 4P 1 prednji priključci 36 762,5 mm

Pakovanje

Unit Type of Package 1	PCE
Number of Units in Package 1	1
Package 1 Height	4,000 cm
Package 1 Width	31,000 cm
Package 1 Length	37,500 cm
Package 1 Weight	2,858 kg
Unit Type of Package 2	S04
Number of Units in Package 2	4
Package 2 Height	30,000 cm
Package 2 Width	40,000 cm
Package 2 Length	60,000 cm
Package 2 Weight	12,720 kg
Unit Type of Package 3	P12
Number of Units in Package 3	96
Package 3 Height	105,000 cm
Package 3 Width	80,000 cm
Package 3 Length	120,000 cm
Package 3 Weight	317,280 kg

Ugovorna garancija

Garancija (u mesecima)	18
------------------------	----

Schneider Electric namerava da postigne nulti status do 2050. godine kroz partnerstva sa lancem snabdevanja, materijale sa manjim uticajem i cirkularnost kroz našu tekuću kampanju "Use Better, Use Longer, Use Again" za produženje životnog veka proizvoda i reciklaže.

[Objašnjeni Environmental Data >](#)

[Kako procenjujemo održivost proizvoda >](#)

Ekološki otisak

Izjava o zaštiti okoliša

[Profil ekološke prihvatljivosti proizvoda](#)

Use Better

Materijali i pakovanje

Pakovanje sa recikliranim kartonom

Da

Pakovanje bez plastike

Ne, smanjili smo upotrebu plastike u ambalaži u skladu sa propisima i razmatrali standarde kvaliteta i bezbednosti

Direktiva RoHS

[Usaglašeno](#)

Uredba REACh

[Referenca ne sadži SVHC iznad propisanog praga](#)

Status bez halogena

Proizvod sa plastičnim delovima bez halogena

Bez PVC-a

Da

Bez silikona

Da

Use Longer

Produženje trajanja veka

Popravka

Ne

Use Again

Prepakovanje i prefabrikovanje

Profil cirkularnosti

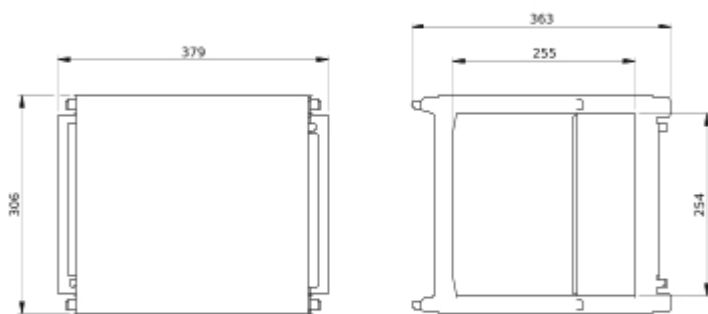
Nema potrebe za namenskim operacijama recikliranja

Povraćaj

No

Technical Illustration

Dimensions



- All dimensions are approximate and are in
- Also see technical documentation.