

Lista sa podacima o proizvodima

Specifikacije



TeSys F contactor - 3P (3 NO) - AC-3 - ≤ 440 V 630 A - coil 240 V AC

LC1F630U7

⚠ Obustavljeno: 31. 12. 2024.

⚠ To be discontinued

Osnovne informacije

Grupa proizvoda	TeSys
Grupa proizvoda	TeSys F
Tip proizvoda ili komponente	Kontaktor
Kratko ime uređaja	LC1F
Primena kontaktora	Upravljanje motorom Rezistivno opterećenje
Kategorija upotrebe	AC-1 AC-4 AC-3
Broj polova	3P
[ue] nazivni napon	≤ 1000 V 575 V Altivar meki starter ATS480 ≤ 460 V DC
Napon upravljačkog kola	240 V 575 V 40...400 Hz
[ie] nazivna struja	1000 A (at <40 °C) at ≤ 440 V 575 V AC-1 630 A (at <55 °C) at ≤ 440 V 575 V AC-3

Dopunske informacije

[uimp] nazivni podnosivi impulsni napon	8 kV
[ith] dozvoljena termička struja u vazduhu	1000 A (at 40 °C) 1250 A
Nazivna prekidna moć	5040 A conforming to IEC 60947-4-1
[icw] kratkotrajna podnosiva struja kratkog spoja	5050 A 40 °C - 10 s 4400 A 40 °C - 30 s 3400 A 40 °C - 1 min 2200 A 40 °C - 3 min 1600 A 40 °C - 10 min
Pripadajući osigurač	1000 A gG at ≤ 440 V 630 A aM at ≤ 440 V
Prosečna impedansa	0,12 mΩ - Ith 1000 A 50 Hz
[ui] nazivni napon izolacije	1000 V u skladu sa IEC 60947-4-1 1500 V u skladu sa VDE 0110 grupa C
Snaga disipacije po polu	120 W AC-1 48 W AC-3
Kategorija prenapona	III
power pole contact composition	3 NO

Sve cene koje su navedene u ovom cenovniku su informativne i neobavezujuće, bez PDV-a, isključivo u odnosu na ovlašćene distributere kompanije Schneider Electric. Svi prikazi, opisi i tehničke specifikacije i podaci u ovom cenovniku su podložni promenama od strane kompanije Schneider Electric bez prethodne najave.

Snaga motora kw	335 kW at 380...400 V 575 V Altivar meki starter ATS480 (AC-3) 375 kW at 415 V 575 V Altivar meki starter ATS480 (AC-3) 400 kW at 440 V 575 V Altivar meki starter ATS480 (AC-3) 400 kW at 500 V 575 V Altivar meki starter ATS480 (AC-3) 450 kW at 660...690 V 575 V Altivar meki starter ATS480 (AC-3) 450 kW at 1000 V 575 V Altivar meki starter ATS480 (AC-3) 200 kW at 220...230 V 575 V Altivar meki starter ATS480 (AC-3) 100 kW at 400 V 575 V Altivar meki starter ATS480 (AC-4)
Ograničenje napona upravljačkog kola	U radu: 0.85...1.1 Uc 40...400 Hz 55 °C) Propad napona: 0.25...0.5 Uc 40...400 Hz 55 °C)
Mehanička trajnost	5 miliona ciklusa
udarna snaga u VA	1650 VA, 40...400 Hz 0,9 20 °C)
snaga držanja u VA	22 VA, 40...400 Hz 0,9 20 °C)
Maksimalni radni ciklus	1200 ciklusa/h pri <55 °C
Vreme uključenja/isključenja	40...80 ms zatvaranje 100...200 ms otvaranje
Povezivanje - priključci	Upravljačko kolo: vijčani priključni blokovi 1 kabl(ovi) 1...4 mm ² fleksibilni bez kablovskog završetka Upravljačko kolo: vijčani priključni blokovi 2 kabl(ovi) 1...4 mm ² fleksibilni bez kablovskog završetka Upravljačko kolo: vijčani priključni blokovi 1 kabl(ovi) 1...4 mm ² fleksibilni sa Upravljačko kolo: vijčani priključni blokovi 2 kabl(ovi) 1...2,5 mm ² fleksibilni sa Upravljačko kolo: vijčani priključni blokovi 1 kabl(ovi) 1...4 mm ² jednožični bez kablovskog završetka Upravljačko kolo: vijčani priključni blokovi 2 kabl(ovi) 1...4 mm ² jednožični bez kablovskog završetka Kolo napajanja: sabirnica 2 kabl(ovi) - poprečni presek sabirnice: 60 x 5 mm Kolo napajanja: povezivanje na zavrtnj
Moment pritezanja	Upravljačko kolo: 1,2 N.m Kolo napajanja: 58 N.m
Nosači za montažu	Ploča
Disipacija toplote	20 W
motor power range	250...500 kW pri 380...440 V 208 V 110...220 kW pri 200...240 V 208 V 250...500 kW pri 480...500 V 208 V
Tip motornog pokretača	Kontaktor za direktno puštanje u rad
Napon kalema kontaktora	240 V AC standardno
Standardi	EN 60947-4-1 EN 60947-1 IEC 60947-4-1 JIS C8201-4-1 IEC 60947-1
Sertifikacija proizvoda	UL LROS (Lloyds register of shipping) ATS480 RINA RMRoS CSA spoljašnja kontrola bajpasa CB programabilni digitalni ulaz predgrevanje
Kompatibilnost	LC1F
Tip upravljačkog kola	AC pri 40...400 Hz

Okruženje

Ip stepen zaštite	UKCA sertifikacija prednja strana sa poklopcima u skladu sa IEC 60529 UKCA sertifikacija prednja strana sa poklopcima u skladu sa VDE 0106
Zaštitni tretman	TH

Temperatura okoline za rad uređaja	-5...55 °C
Temperatura okoline za skladištenje	-60...80 °C
dopustiva temperatura u okolini uređaja	-40...70 °C
Visina	304 mm
Širina	309 mm
Dubina	255 mm
Nadmorska visina za rad uređaja	3000 m bez smanjenja karakteristika
masa proizvoda	18,6 kg

Pakovanje

Unit Type of Package 1	PCE
Number of Units in Package 1	1
Package 1 Height	33,5 cm
Package 1 Width	33,5 cm
Package 1 Length	43,5 cm
Package 1 Weight	18,75 kg
Unit Type of Package 2	P06
Number of Units in Package 2	4
Package 2 Height	77,0 cm
Package 2 Width	80,0 cm
Package 2 Length	60,0 cm
Package 2 Weight	82,54 kg

Ugovorna garancija

Garancija (u mesecima)	18
------------------------	----

Schneider Electric namerava da postigne nulti status do 2050. godine kroz partnerstva sa lancem snabdevanja, materijale sa manjim uticajem i cirkularnost kroz našu tekuću kampanju "Use Better, Use Longer, Use Again" za produženje životnog veka proizvoda i reciklaže.

[Objašnjeni Environmental Data >](#)

[Kako procenjujemo održivost proizvoda >](#)

Ekološki otisak

Ukupan životni vek ugljeničnog otiska	4 437 kg CO2 eq.
Ugljenični otisak faze proizvodnje [A1–A3]	113 kg CO2 eq.
Ugljenični otisak faze distribucije [A4]	6 kg CO2 eq.
Ugljenični otisak faze instalacije [A5]	0 kg CO2 eq.
Ugljenični otisak faze korišćenja [B2, B3, B4, B6]	4 282 kg CO2 eq.
Ugljenični otisak faze kraja životnog ciklusa [C1–C4]	36 kg CO2 eq.
Izjava o zaštiti okoliša	Profil ekološke prihvatljivosti proizvoda

Use Better

Materijali i pakovanje

Pakovanje sa recikliranim kartonom	Da
Pakovanje bez plastike	Ne
SCIP broj	975ba4d0-bc82-40e2-8faa-6f6819f63b0c
Direktiva RoHS	Usklađenost Sa Oslobađanjem
Uredba REACH	Referenca sadrži SVHC iznad propisanog praga


Use Longer

Produženje trajanja veka

Popravka	Ne
----------	----

Use Again

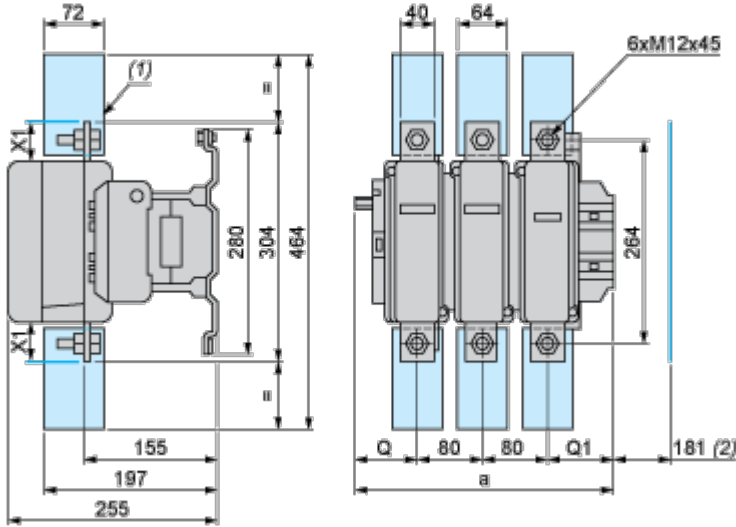
Prepakovanje i prefabrikovanje

Potencijal za recikliranje, u %	95
Profil cirkularnosti	Informacije o kraju radnog veka
Povraćaj	No
WEEE oznaka	 Ovaj proizvod je na tržištima Evropske unije neophodno odložiti u skladu sa specifičnim smernicama za prikupljanje otpada i nikako ne sme da dospe u kontejnere za otpatke.

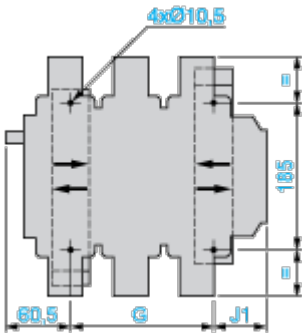
Dimensions Drawings

Dimensions and Drawings

LC1 F630 and F800



- (1) Power terminal protection shroud.
- (2) Minimum distance required for coil removal.



NOTE: X1 (mm) = Minimum electrical clearance according to operating voltage and breaking capacity.

LC1		a	G supplied	G min.	G max.	J1	Q	Q1
F630	2P	309	180	100	195	68.5	102	127
F630, F800	3P	309	180	100	195	68.5	60	89
F630	4P	389	240	150	275	88.5	60	89

Voltage	200...500 V	690...1000 V	200...690 V	1000 V
LC1 F630	20	30	–	–

Lista sa podacima o proizvodima

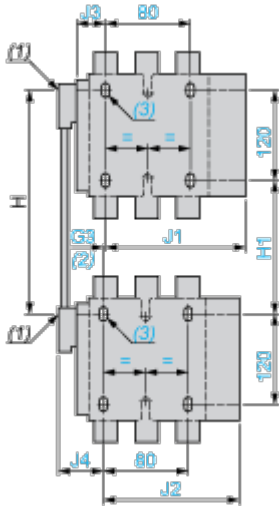
LC1F630U7

Voltage	200...500 V	690...1000 V	200...690 V	1000 V
LC1 F800	-	-	10	20

TeSys F reversing contactors and changeover contactor pairs Vertically mounted

NOTE: For customer assembly, with mechanical interlock (MI) LA9 F, fixing recommended on AM1 EC uprights (please consult your Regional Sales Office). 2 x LC1 identical or different ratings (LC1 F115 to F630 and F800).

Assembly A



- (1) Mechanical interlock shaft.
- (2) For assembly of contactors of different ratings only.
- (3) 4 x Ø6.5 for LC1 F115 to F225.

Assembly A⁽⁷⁾ - Mechanical interlock reference

	G3 3P	G3 4P	H min.	H max.	H1 min.	H1 max.	J1 3P	J1 4P
LA9 FF4F	0	0	200	310	80	190	137	155.5
LA9 FG4F	3	4	210	300	90	180	139.5	159.5
LA9 FG4G	0	0	220	310	100	190	139.5	159.5

	J2 3P	J2 4P	J3 3P	J3 4P	J4 3P	J4 4P
LA9 FF4F	137	155.5	48.5	67	48.5	67
LA9 FG4F	137	155.5	53	73	54	69
LA9 FG4G	139.5	159.5	53	73	53	73

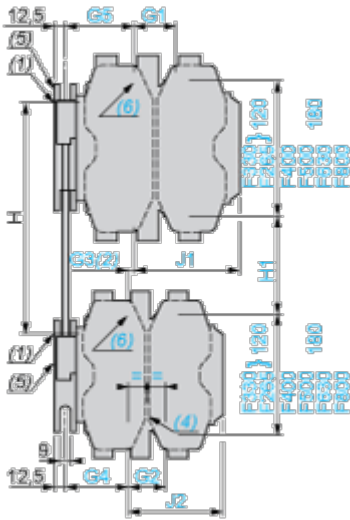
Assembly B

Lista sa podacima o proizvodima

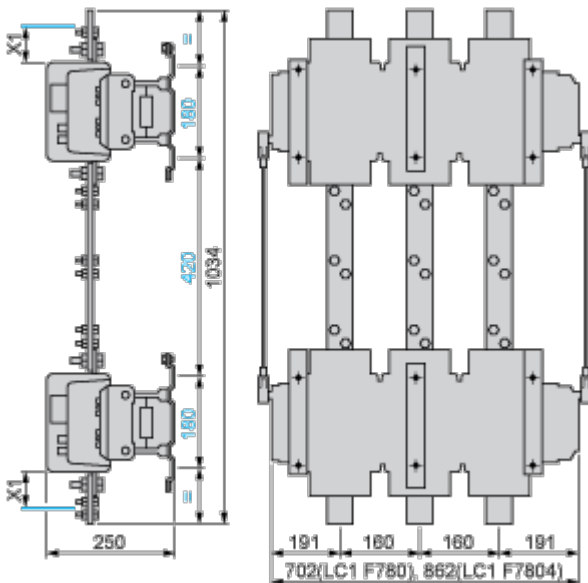
LC1F630U7

	H1 min.	H1 max.	J1 3P	J1 4P	J2 3P	J2 4P	J4 3P	J4 4P
LA9 FL4G	150	220	248.5	328.5	139.5	159.5	53	73

Assembly C



(6) 4 x Ø8.5 for LC1 F400, F500 or 4 x Ø10.5 for LC1 F630 and F800.



(7) Only 3P for F800.

(8) In this case, G4 is greater than G5.

Assembly C⁽⁷⁾

	G1 3P	G1 4P	G2 3P	G2 4P	G3 3P	G3 4P	G4 3P	G4 4P	G5 3P	G5 4P
LA9 FH4H	96	96	96	96	0	0	60	83	60	83
LA9 FJ4H	80	80	96	96	23	0	60	83	83	83
LA9 FK4H	80	140	96	96	23	0	60	83	83	83

**Lista sa podacima o
proizvodima**

LC1F630U7

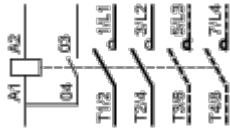
	G1 3P	G1 4P	G2 3P	G2 4P	G3 3P	G3 4P	G4 3P	G4 4P	G5 3P	G5 4P
LA9 FL4H	180	240	96	96	14	g ⁽⁸⁾	60	83	74	74
LA9 FJ4J	80	80	80	80	0	0	83	83	83	83
LA9 FK4J	80	140	80	80	0	0	83	83	83	83
LA9 FL4J	180	240	80	80	g ⁽⁸⁾	g ⁽⁸⁾	83	83	74	74
LA9 FK4K	80	140	80	140	0	0	83	83	83	83
LA9 FL4K	180	240	80	140	g ⁽⁸⁾	g ⁽⁸⁾	83	83	74	74
LA9 FL4L	180	240	180	240	0	0	74	74	74	74


	H min.	H max.	H1 min.	H1 max.	J1 3P	J1 4P	J2 3P	J2 4P
LA9 FH4H	250	380	130	260	157.5	181.5	157.5	181.5
LA9 FJ4H	260	380	110	230	144.5	192.5	157.5	181.5
LA9 FK4H	280	380	130	230	164.5	219.5	157.5	181.5
LA9 FL4H	330	380	170	220	248.5	328.5	157.5	181.5
LA9 FJ4J	260	380	60	200	144.5	192.5	144.5	192.5
LA9 FK4J	280	380	100	200	164.5	219.5	144.5	192.5
LA9 FL4J	325	380	140	195	248.5	329.5	144.5	192.5
LA9 FK4K	300	380	120	200	164.5	329.5	164.5	219.5
LA9 FL4K	345	380	160	195	248.5	328.5	164.5	219.5
LA9 FL4L	380	380	200	200	248.5	328.5	248.5	328.5

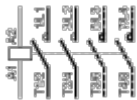
Connections and Schema

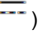
Connections and Schema


2, 3, and 4-pole Contactors


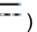


LC1 F115 to F630, F1250 (coil LX1 F )



LC1 F115 to F630, F1250 (coil LX4 F )

LC1 F115 to F265 (coil LX9 F )

LC1 F800 (coil LX8 F  / )