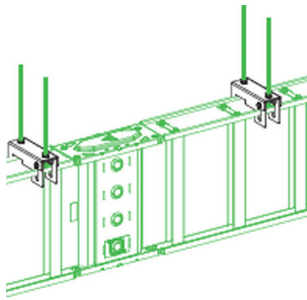


Lista sa podacima o proizvodima

Specifikacije



Canalis - šipke i 2 nosača za horizontalni element - visina od 104 do 404 mm

KTB0404ZA4

Osnovne informacije

Grupa proizvoda	Canalis
Ime proizvoda	KT
Tip proizvoda ili komponente	Nosač
Kompatibilnost proizvoda	Canalis KTA busbar trunking 1000...4000 A Canalis KTC busbar trunking 1350...5000 A
Pribor / posebna kategorija	Pribor nosača
Montaža uređaja za pričvršćenje	Okačen o navojnu šipku
Pozicija sabirnice	Upravno Horizontalno
Sastav uređaja	Nosač
Udaljenost između držača	3 m

Dopunske informacije

Dužina	186 mm
Širina	69 mm
Visina	86 mm
masa proizvoda	3,8 kg
Količina po setu	Set od 2

Pakovanje

Unit Type of Package 1	PCE
Number of Units in Package 1	1
Package 1 Height	7,400 cm
Package 1 Width	8,300 cm
Package 1 Length	16,000 cm
Package 1 Weight	3,800 kg
Unit Type of Package 2	P06
Number of Units in Package 2	4
Package 2 Height	75,000 cm
Package 2 Width	80,000 cm
Package 2 Length	60,000 cm
Package 2 Weight	23,200 kg

Sve cene koje su navedene u ovom cenovniku su informativne i neobavezujuće, bez PDV-a, isključivo u odnosu na ovlašćene distributere kompanije Schneider Electric. Svi prikazi, opisi i tehničke specifikacije i podaci u ovom cenovniku su podložni promenama od strane kompanije Schneider Electric bez prethodne najave.

Ugovorna garancija

Garancija (u mesecima)

18

Schneider Electric namerava da postigne nulti status do 2050. godine kroz partnerstva sa lancem snabdevanja, materijale sa manjim uticajem i cirkularnost kroz našu tekuću kampanju "Use Better, Use Longer, Use Again" za produženje životnog veka proizvoda i reciklaže.

[Objašnjeni Environmental Data >](#)

[Kako procenjujemo održivost proizvoda >](#)

Ekološki otisak

Izjava o zaštiti okoliša

[Profil ekološke prihvatljivosti proizvoda](#)

Use Better

Materijali i pakovanje

Pakovanje sa recikliranim kartonom

Da

Pakovanje bez plastike

Ne, smanjili smo upotrebu plastike u ambalaži u skladu sa propisima i razmatrali standarde kvaliteta i bezbednosti

Direktiva RoHS

[Usaglašeno](#)

Uredba REACh

[Referenca ne sadrži SVHC iznad propisanog praga](#)

Status bez halogena

Proizvod bez halogena

Bez PVC-a

Da

Bez silikona

Da

Use Longer

Produženje trajanja veka

Popravka

Ne

Use Again

Prepakovanje i prefabrikovanje

Profil cirkularnosti

[Informacije o kraju radnog veka](#)

Povraćaj

No

WEEE oznaka

 Ovaj proizvod je na tržištima Evropske unije neophodno odložiti u skladu sa specifičnim smernicama za prikupljanje otpada i nikako ne sme da dospe u kontejnere za otpatke.