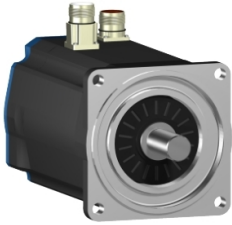


Lista sa podacima o proizvodima

Specifikacije



servo motor BSH, Lexium 05,
11.1N.m, 1500rpm, 140mm, keyed
shaft, Sincos single turn, with brake,
IP50, straight

BSH1401P11F1A

Osnovne informacije

Kratko ime uređaja	BSH
Tip proizvoda ili komponente	Servo motor
Maksimalna mehanička brzina	4000 rpm
Stalni moment pri nultoj brzini	11,1 N.m za LXM32.D30N4 pri 10 A, 400 V, trofazno 11,1 N.m za LXM32.D30N4 pri 10 A, 480 V, trofazno 11,1 N.m za LXM15MD28N4, 400 V, trofazno 11,1 N.m za LXM15MD28N4 pri 10 A, 480 V, trofazno 11,1 N.m za LXM15MD28N4, PTC3, trofazno 11,1 N.m za LXM15MD40N4, 400 V, trofazno 11,1 N.m za LXM15MD40N4, 480 V, trofazno 11,1 N.m za LXM15LD28M3, PTC3, trofazno 11,4 N.m za LXM05AD34N4, 380...480 V, trofazno 11,4 N.m za LXM05BD34N4, 380...480 V, trofazno 11,4 N.m za LXM05CD34N4, 380...480 V, trofazno
Vršni moment pri nultoj brzini	27 N.m za LXM32.D30N4 pri 10 A, 400 V, trofazno 27 N.m za LXM32.D30N4 pri 10 A, 480 V, trofazno 23,33 N.m za LXM15MD28N4, PTC3, trofazno 23,33 N.m za LXM15MD28N4 pri 10 A, 400 V, trofazno 23,33 N.m za LXM15MD28N4, 480 V, trofazno 23,33 N.m za LXM15MD40N4, 400 V, trofazno 23,33 N.m za LXM15MD40N4, 480 V, trofazno 23,8 N.m za LXM15LD28M3, PTC3, trofazno 23,33 N.m za LXM05AD34N4, 380...480 V, trofazno 23,33 N.m za LXM05BD34N4, 380...480 V, trofazno 23,33 N.m za LXM05CD34N4, 380...480 V, trofazno
Nazivna izlazna snaga	2500 W za LXM32.D30N4 pri 10 A, 400 V, trofazno 3000 W za LXM32.D30N4 pri 10 A, 480 V, trofazno 2000 W za LXM15MD28N4, 400 V, trofazno 2000 W za LXM15MD40N4 pri 10 A, 400 V, trofazno 2200 W za LXM05AD34N4, 380...480 V, trofazno 2200 W za LXM05BD34N4, 380...480 V, trofazno 2200 W za LXM05CD34N4, 380...480 V, trofazno 1400 W za LXM15LD28M3, PTC3, trofazno 1400 W za LXM15MD28N4, PTC3, trofazno 2150 W za LXM15MD28N4, 480 V, trofazno 2150 W za LXM15MD40N4, 480 V, trofazno
Nazivni moment	9,5 N.m za LXM32.D30N4 pri 10 A, 400 V, trofazno 9,5 N.m za LXM32.D30N4 pri 10 A, 480 V, trofazno 6,8 N.m za LXM15MD28N4, 480 V, trofazno 6,8 N.m za LXM15MD40N4 pri 10 A, 480 V, trofazno 6,9 N.m za LXM05AD34N4, 380...480 V, trofazno 6,9 N.m za LXM05BD34N4, 380...480 V, trofazno 6,9 N.m za LXM05CD34N4, 380...480 V, trofazno 7,63 N.m za LXM15MD28N4, 400 V, trofazno 7,63 N.m za LXM15MD40N4, 400 V, trofazno 9,1 N.m za LXM15LD28M3, PTC3, trofazno 9,1 N.m za LXM15MD28N4, PTC3, trofazno

Sve cene koje su navedene u ovom cenovniku su informativne i neobavezujuće, bez PDV-a, isključivo u odnosu na ovlašćene distributere kompanije Schneider Electric. Svi prikazi, opisi i tehničke specifikacije i podaci u ovom cenovniku su podložni promenama od strane kompanije Schneider Electric bez prethodne najave.

Nazivna brzina	2500 rpm za LXM32.D30N4 pri 10 A, 400 V, trofazno 3000 rpm za LXM32.D30N4 pri 10 A, 480 V, trofazno 3000 rpm za LXM05AD34N4, 380...480 V, trofazno 3000 rpm za LXM05BD34N4 pri 10 A, 380...480 V, trofazno 3000 rpm za LXM05CD34N4, 380...480 V, trofazno 1500 rpm za LXM15MD28N4, PTC3, trofazno 1500 rpm za LXM15LD28M3, PTC3, trofazno 2500 rpm za LXM15MD28N4, 400 V, trofazno 2500 rpm za LXM15MD40N4, 400 V, trofazno 3000 rpm za LXM15MD28N4, 480 V, trofazno 3000 rpm za LXM15MD40N4, 480 V, trofazno
Kompatibilnost proizvoda	LXM15LD28M3 pri 230 V trofazno LXM05AD34N4 pri 380...480 V trofazno LXM05BD34N4 pri 380...480 V trofazno LXM05CD34N4 pri 380...480 V trofazno LXM15MD28N4 pri 400 V trofazno LXM15MD28N4 pri 480 V trofazno LXM15MD40N4 pri 400 V trofazno LXM15MD40N4 pri 480 V trofazno LXM15MD28N4 pri 230 V trofazno
Vratilo	Ključem
Ip stepen zaštite	IP50 standardno
Rezolucija brzine u povratnoj sprezi	131072 tačke po obrtaju
Kočnica držanja	Sa
Nosači za montažu	Prirubnica po međunarodnom standardnu
Električni priključak	Ravni konektori

Dopunske informacije

Kompatibilnost grupe proizvoda	Lexium 15 Lexium 32 Lexium 05
napon napajanja maksimalno	480 V
Broj faza mreže	Trofazno
Stalna struja pri ukočenom rotoru	7,8 A
maksimalna stalna snaga	3,6 W
Maksimalna struja irms	20,8 A za LXM15LD28M3 20,8 A za LXM15MD28N4 20,8 A za LXM15MD40N4 20,8 A za LXM05AD34N4 20,8 A za LXM05BD34N4 20,8 A za LXM05CD34N4 20,8 A za LXM32.D30N4
Maksimalna stalna struja	20,8 A
Frekvencija preklapanja	8 kHz
Druga osovina	Bez drugog vratila
Prečnik osovine	24 mm
Dužina osovine	50 mm
Širina ključa	40 mm
Tip povratne sprege	Single turn SinCos Hiperface
Moment držanja	23 N.m kočnica
Veličina prirubnice motora	140 mm
Broj naslaganih rotora i statora motora	1
Konstanta momenta	1,43 N.m/A pri 120 °C

Ke (indukovana ems)	100 V/krpm pri 120 °C
Broj polova motora	5,0
Inercija rotora	9,21 kg.cm ²
Otpornost statora	1,41 Ω pri 20 °C
Induktivnost statora	8,17 mH pri 20 °C
Električna vremenska konstanta statora	11,06 milisekundi pri 20 °C
Maksimalna radijalna sila fr	1530 N pri 3000 rpm 1760 N pri 2000 rpm 2210 N pri 1000 rpm
Maksimalna osovinska sila fa	0.2 x Fr
Snaga kočenja zaustavljanja	24 W
Tip hlađenja	Prirodno strujanje vazduha
Dužina	255,5 mm
Prečnik prirubnice	130 mm
Dubina prirubnice	3,5 mm
Broj otvora za montažu	4
Prečnik otvora za montiranje	11 mm
prečnik kruga za otvore	165 mm
masa proizvoda	13 kg
Referenca veličine	BSH1401P
Broj faza	3
Greška tacnosti (ugaona)	1,4 °
Temperatura bakra	120 °C
Temperatura magneta	100 °C
Temperatura magneta rt	20 °C
izlazna vršna struja 3s	20,8 A
Inertia	1,8 kg.cm ² of brake 7,41 kg.cm ² of motor

Pakovanje

Unit Type of Package 1	PCE
Number of Units in Package 1	1
Package 1 Height	27,0 cm
Package 1 Width	27,0 cm
Package 1 Length	48,2 cm
Package 1 Weight	9,79 kg

Ugovorna garancija

Garancija (u mesecima)	18
------------------------	----

Schneider Electric namerava da postigne nulti status do 2050. godine kroz partnerstva sa lancem snabdevanja, materijale sa manjim uticajem i cirkularnost kroz našu tekuću kampanju "Use Better, Use Longer, Use Again" za produženje životnog veka proizvoda i reciklaže.

[Objašnjeni Environmental Data >](#)

[Kako procenjujemo održivost proizvoda >](#)

Ekološki otisak

Ukupan životni vek ugljeničnog otiska	3 281 kg CO2 eq.
Ugljenični otisak faze proizvodnje [A1–A3]	43 kg CO2 eq.
Ugljenični otisak faze distribucije [A4]	1 kg CO2 eq.
Ugljenični otisak faze instalacije [A5]	0.1 kg CO2 eq.
Ugljenični otisak faze korišćenja [B2, B3, B4, B6]	3 236 kg CO2 eq.
Ugljenični otisak faze kraja životnog ciklusa [C1–C4]	0.9 kg CO2 eq.

Use Better

Materijali i pakovanje

Pakovanje sa recikliranim kartonom	Da
Pakovanje bez plastike	Ne
Direktiva RoHS	Uskladenost Sa Oslobađanjem
Uredba REACh	Referenca sadrži SVHC iznad propisanog praga
Bez PVC-a	Da


Use Longer

Produženje trajanja veka

Popravka	Ne
----------	----

Use Again

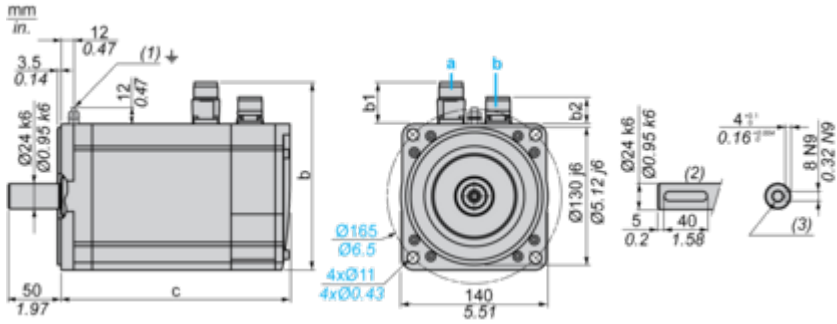
Prepakovanje i prefabrikovanje

Profil cirkularnosti	Nema potrebe za namenskim operacijama recikliranja
Povraćaj	No
WEEE oznaka	 Ovaj proizvod je na tržištima Evropske unije neophodno odložiti u skladu sa specifičnim smernicama za prikupljanje otpada i nikako ne sme da dospe u kontejnere za otpatke.

Dimensions Drawings

Servo Motors Dimensions

Example with Straight Connectors



- a: Power supply for servo motor brake
- b: Power supply for servo motor encoder
- (1) M4 screw
- (2) Shaft end, keyed slot (optional)
- (3) For screws M8 x 19 mm/M8 x 0.75 in.

Dimensions in mm

Straight connectors			Rotatable angled connectors			c (without brake)	c (with brake)
b	b1	b2	b	b1	b2		
178	39.5	25.5	178	39.5	39.5	218	256

Dimensions in in.

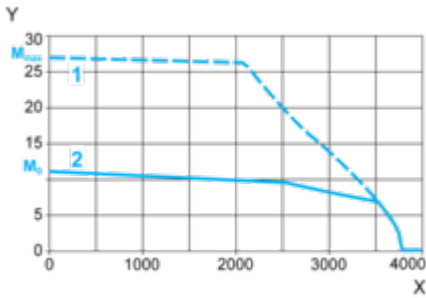
Straight connectors			Rotatable angled connectors			c (without brake)	c (with brake)
b	b1	b2	b	b1	b2		
7.00	1.55	1.00	7.00	1.55	1.55	8.58	10.07

Performance Curves

400 V 3-Phase Supply Voltage

Torque/Speed Curves

Servo motor with LXM32•D30N4 servo drive



X Speed in rpm

Y Torque in Nm

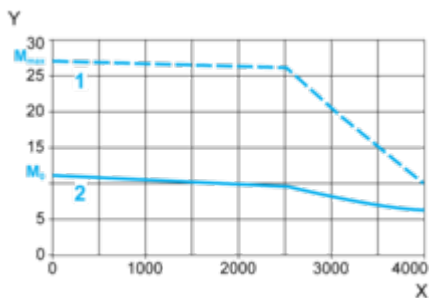
1 Peak torque

2 Continuous torque

480 V 3-Phase Supply Voltage

Torque/Speed Curves

Servo motor with LXM32•D30N4 servo drive



X Speed in rpm

Y Torque in Nm

1 Peak torque

2 Continuous torque