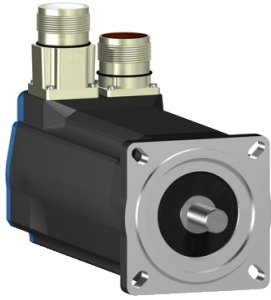


Lista sa podacima o proizvodima

Specifikacije



servo motor BSH, Lexium 05,
2.2N.m, 3000rpm, 70mm, keyed
shaft, Sincos single turn, without
brake, IP65

BSH0702P31A2A

Osnovne informacije

Kratko ime uređaja	BSH
Tip proizvoda ili komponente	Servo motor
Maksimalna mehanička brzina	8000 rpm
Stalni moment pri nultoj brzini	2,2 N.m za LXM32.D12N4 pri 3 A, 400 V, trofazno 2,2 N.m za LXM32.D12N4 pri 3 A, 480 V, trofazno 2,12 N.m za LXM05AD10M2, 200...240 V, monofazno 2,12 N.m za LXM05AD10M3X, 200...240 V, trofazno 2,12 N.m za LXM05BD10M2, 200...240 V, monofazno 2,12 N.m za LXM05BD10M3X, 200...240 V, trofazno 2,12 N.m za LXM05CD10M2, 200...240 V, monofazno 2,12 N.m za LXM05CD10M3X, 200...240 V, trofazno 2,2 N.m za LXM15LD13M3, PTC3, monofazno 2,12 N.m za LXM05AD17M2, 200...240 V, monofazno 2,12 N.m za LXM05BD17M2, 200...240 V, monofazno 2,12 N.m za LXM05CD17M2 pri 3 A, 200...240 V, monofazno 2,2 N.m za LXM15LD10N4, 480 V, trofazno 2,12 N.m za LXM05AD17M3X, 200...240 V, trofazno 2,12 N.m za LXM05AD14N4, 380...480 V, trofazno 2,12 N.m za LXM05BD17M3X, 200...240 V, trofazno 2,12 N.m za LXM05BD14N4, 380...480 V, trofazno 2,12 N.m za LXM05CD17M3X, 200...240 V, trofazno 2,12 N.m za LXM05CD14N4, 380...480 V, trofazno 2,2 N.m za LXM15LD10N4, PTC3, trofazno 2,2 N.m za LXM15LD10N4, 400 V, trofazno
Vršni moment pri nultoj brzini	7,6 N.m za LXM32.D12N4 pri 3 A, 400 V, trofazno 7,6 N.m za LXM32.D12N4 pri 3 A, 480 V, trofazno 5,63 N.m za LXM15LD13M3, PTC3, monofazno 4,57 N.m za LXM05AD10M2, 200...240 V, monofazno 5,63 N.m za LXM05AD17M2, 200...240 V, monofazno 4,57 N.m za LXM05BD10M2, 200...240 V, monofazno 5,63 N.m za LXM05BD17M2, 200...240 V, monofazno 4,57 N.m za LXM05CD10M2, 200...240 V, monofazno 5,63 N.m za LXM05CD17M2, 200...240 V, monofazno 4,85 N.m za LXM15LD10N4, PTC3, trofazno 4,85 N.m za LXM15LD10N4, 400 V, trofazno 4,85 N.m za LXM15LD10N4 pri 3 A, 480 V, trofazno 4,57 N.m za LXM05AD10M3X, 200...240 V, trofazno 5,63 N.m za LXM05AD17M3X, 200...240 V, trofazno 5,63 N.m za LXM05AD14N4, 380...480 V, trofazno 4,57 N.m za LXM05BD10M3X, 200...240 V, trofazno 5,63 N.m za LXM05BD17M3X, 200...240 V, trofazno 5,63 N.m za LXM05BD14N4, 380...480 V, trofazno 4,57 N.m za LXM05CD10M3X, 200...240 V, trofazno 5,63 N.m za LXM05CD17M3X, 200...240 V, trofazno 5,63 N.m za LXM05CD14N4, 380...480 V, trofazno

Sve cene koje su navedene u ovom cenovniku su informativne i neobavezujuće, bez PDV-a, isključivo u odnosu na ovlašćene distributere kompanije Schneider Electric. Svi prikazi, opisi i tehničke specifikacije i podaci u ovom cenovniku su podložni promenama od strane kompanije Schneider Electric bez prethodne najave.

Nazivna izlazna snaga	<p>850 W za LXM32.D12N4 pri 3 A, 400 V, trofazno 850 W za LXM32.D12N4 pri 3 A, 480 V, trofazno 1000 W za LXM15LD10N4, 400 V, trofazno 597 W za LXM15LD13M3, PTC3, monofazno 600 W za LXM05AD10M2, 200...240 V, monofazno 600 W za LXM05AD17M2, 200...240 V, monofazno 600 W za LXM05BD10M2, 200...240 V, monofazno 600 W za LXM05BD17M2, 200...240 V, monofazno 600 W za LXM05CD10M2, 200...240 V, monofazno 600 W za LXM05CD17M2, 200...240 V, monofazno 1300 W za LXM15LD10N4, 480 V, trofazno 597 W za LXM15LD10N4 pri 3 A, PTC3, trofazno 600 W za LXM05AD10M3X, 200...240 V, trofazno 600 W za LXM05AD14N4, 380...480 V, trofazno 600 W za LXM05AD17M3X, 200...240 V, trofazno 600 W za LXM05BD10M3X, 200...240 V, trofazno 600 W za LXM05BD14N4, 380...480 V, trofazno 600 W za LXM05BD17M3X, 200...240 V, trofazno 600 W za LXM05CD10M3X, 200...240 V, trofazno 600 W za LXM05CD14N4, 380...480 V, trofazno 600 W za LXM05CD17M3X, 200...240 V, trofazno</p>
Nazivni moment	<p>1,64 N.m za LXM32.D12N4 pri 3 A, 400 V, trofazno 1,64 N.m za LXM32.D12N4 pri 3 A, 480 V, trofazno 1,9 N.m za LXM05AD10M2, 200...240 V, monofazno 1,9 N.m za LXM05AD17M2, 200...240 V, monofazno 1,9 N.m za LXM05BD10M2, 200...240 V, monofazno 1,9 N.m za LXM05BD17M2, 200...240 V, monofazno 1,9 N.m za LXM05CD10M2, 200...240 V, monofazno 1,9 N.m za LXM05CD17M2, 200...240 V, monofazno 1,9 N.m za LXM15LD13M3, PTC3, monofazno 1,55 N.m za LXM15LD10N4, 480 V, trofazno 1,65 N.m za LXM15LD10N4, 400 V, trofazno 1,9 N.m za LXM05AD10M3X pri 3 A, 200...240 V, trofazno 1,9 N.m za LXM05AD14N4, 380...480 V, trofazno 1,9 N.m za LXM05AD17M3X, 200...240 V, trofazno 1,9 N.m za LXM05BD10M3X, 200...240 V, trofazno 1,9 N.m za LXM05BD14N4, 380...480 V, trofazno 1,9 N.m za LXM05BD17M3X, 200...240 V, trofazno 1,9 N.m za LXM05CD10M3X, 200...240 V, trofazno 1,9 N.m za LXM05CD14N4, 380...480 V, trofazno 1,9 N.m za LXM05CD17M3X, 200...240 V, trofazno 1,9 N.m za LXM15LD10N4, PTC3, trofazno</p>
Nazivna brzina	<p>5000 rpm za LXM32.D12N4 pri 3 A, 400 V, trofazno 5000 rpm za LXM32.D12N4 pri 3 A, 480 V, trofazno 3000 rpm za LXM05AD10M2, 200...240 V, monofazno 3000 rpm za LXM05BD10M2, 200...240 V, monofazno 3000 rpm za LXM05CD10M2, 200...240 V, monofazno 3000 rpm za LXM05AD10M3X, 200...240 V, trofazno 3000 rpm za LXM05AD14N4, 380...480 V, trofazno 3000 rpm za LXM05BD10M3X, 200...240 V, trofazno 3000 rpm za LXM05BD14N4, 380...480 V, trofazno 3000 rpm za LXM05CD10M3X, 200...240 V, trofazno 3000 rpm za LXM05CD14N4, 380...480 V, trofazno 3000 rpm za LXM15LD13M3 pri 3 A, PTC3, monofazno 3000 rpm za LXM05AD17M2, 200...240 V, monofazno 3000 rpm za LXM05BD17M2, 200...240 V, monofazno 3000 rpm za LXM05CD17M2, 200...240 V, monofazno 3000 rpm za LXM05AD17M3X, 200...240 V, trofazno 3000 rpm za LXM05BD17M3X, 200...240 V, trofazno 3000 rpm za LXM05CD17M3X, 200...240 V, trofazno 8000 rpm za LXM15LD10N4, 480 V, trofazno 3000 rpm za LXM15LD10N4, PTC3, trofazno 6000 rpm za LXM15LD10N4, 400 V, trofazno</p>

Kompatibilnost proizvoda	LXM05AD10M2 pri 200...240 V monofazno LXM05AD17M2 pri 200...240 V monofazno LXM05BD10M2 pri 200...240 V monofazno LXM05BD17M2 pri 200...240 V monofazno LXM05CD10M2 pri 200...240 V monofazno LXM05CD17M2 pri 200...240 V monofazno LXM15LD13M3 pri 230 V monofazno LXM05AD10M3X pri 200...240 V trofazno LXM05BD10M3X pri 200...240 V trofazno LXM05CD10M3X pri 200...240 V trofazno LXM05AD14N4 pri 380...480 V trofazno LXM05BD14N4 pri 380...480 V trofazno LXM05CD14N4 pri 380...480 V trofazno LXM15LD10N4 pri 400 V trofazno LXM05AD17M3X pri 200...240 V trofazno LXM05BD17M3X pri 200...240 V trofazno LXM05CD17M3X pri 200...240 V trofazno LXM32.D12N4 pri 400 V trofazno LXM32.D12N4 pri 480 V trofazno LXM15LD10N4 pri 230 V trofazno LXM15LD10N4 pri 480 V trofazno
Vratilo	Ključem
Ip stepen zaštite	IP65 standardno IP67 sa IP67 kompletom
Rezolucija brzine u povratnoj sprezi	131072 tačke po obrtaju
Kočnica držanja	Bez
Nosači za montažu	Prirubnica po međunarodnom standardnu
Električni priključak	Rotirajući konektori pod pravim uglom

Dopunske informacije

Kompatibilnost grupe proizvoda	Lexium 32 Lexium 05 Lexium 15
napon napajanja maksimalno	480 V
Broj faza mreže	Trofazno
Stalna struja pri ukočenom rotoru	2,9 A
maksimalna stalna snaga	1,51 W
Maksimalna struja irms	11,8 A za LXM15LD13M3 11,8 A za LXM15LD10N4 11,8 A za LXM05AD10M2 11,8 A za LXM05AD17M2 11,8 A za LXM05AD10M3X 11,8 A za LXM05AD17M3X 11,8 A za LXM05AD14N4 11,8 A za LXM05BD10M2 11,8 A za LXM05BD17M2 11,8 A za LXM05BD10M3X 11,8 A za LXM05BD17M3X 11,8 A za LXM05BD14N4 11,8 A za LXM05CD10M2 11,8 A za LXM05CD17M2 11,8 A za LXM05CD10M3X 11,8 A za LXM05CD17M3X 11,8 A za LXM05CD14N4 11,8 A za LXM32.D12N4
Maksimalna stalna struja	11,8 A
Frekvencija preklapanja	8 kHz
Druga osovina	Bez drugog vratila
Prečnik osovine	11 mm
Dužina osovine	23 mm

Širina ključa	18 mm
Tip povratne sprege	Single turn SinCos Hiperface
Veličina prirubnice motora	70 mm
Broj naslaganih rotora i statora motora	2
Konstanta momenta	0,77 N.m/A pri 120 °C
Ke (indukovana ems)	48 V/krpm pri 120 °C
Broj polova motora	3,0
Inercija rotora	0,41 kg.cm ²
Otpornost statora	4,2 Ω pri 20 °C
Induktivnost statora	10,65 mH pri 20 °C
Električna vremenska konstanta statora	4,52 milisekundi pri 20 °C
Maksimalna radijalna sila fr	390 N pri 6000 rpm 410 N pri 5000 rpm 450 N pri 4000 rpm 490 N pri 3000 rpm 560 N pri 2000 rpm 710 N pri 1000 rpm
Maksimalna osovinska sila fa	0.2 x Fr
Tip hlađenja	Prirodno strujanje vazduha
Dužina	187 mm
Prečnik prirubnice	60 mm
Dubina prirubnice	2,5 mm
Broj otvora za montažu	4
Prečnik otvora za montiranje	5,5 mm
prečnik kruga za otvore	82 mm
masa proizvoda	2,89 kg
Referenca veličine	BSH0702P
Broj faza	3
Greška tacnosti (ugaona)	1,4 °
Temperatura bakra	120 °C
Temperatura magneta	100 °C
Temperatura magneta rt	20 °C
izlazna vršna struja 3s	11,8 A
Inertia	0,0 kg.cm ² of brake 0,41 kg.cm ² of motor

Pakovanje

Unit Type of Package 1	PCE
Number of Units in Package 1	1
Package 1 Height	11,800 cm
Package 1 Width	19,000 cm
Package 1 Length	39,700 cm
Package 1 Weight	3,288 kg

Unit Type of Package 2	P06
Number of Units in Package 2	12
Package 2 Height	77,000 cm
Package 2 Width	60,000 cm
Package 2 Length	80,000 cm
Package 2 Weight	48,388 kg

Ugovorna garancija

Garancija (u mesecima)	18
-------------------------------	----

Schneider Electric namerava da postigne nulti status do 2050. godine kroz partnerstva sa lancem snabdevanja, materijale sa manjim uticajem i cirkularnost kroz našu tekuću kampanju "Use Better, Use Longer, Use Again" za produženje životnog veka proizvoda i reciklaže.

[Objašnjeni Environmental Data >](#)

[Kako procenjujemo održivost proizvoda >](#)

Ekološki otisak

Ukupan životni vek ugljeničnog otiska	1 427 kg CO2 eq.
Ugljenični otisak faze proizvodnje [A1–A3]	15 kg CO2 eq.
Ugljenični otisak faze distribucije [A4]	0.4 kg CO2 eq.
Ugljenični otisak faze instalacije [A5]	0 kg CO2 eq.
Ugljenični otisak faze korišćenja [B2, B3, B4, B6]	1 412 kg CO2 eq.
Ugljenični otisak faze kraja životnog ciklusa [C1–C4]	0.3 kg CO2 eq.

Use Better

Materijali i pakovanje

Pakovanje sa recikliranim kartonom	Da
Pakovanje bez plastike	Ne
SCIP broj	8c11b0c9-e501-4810-83eb-05fc6605ede4
Direktiva RoHS	Usklađenost Sa Oslobađanjem
Uredba REACH	Referenca sadrži SVHC iznad propisanog praga
Bez PVC-a	Da


Use Longer

Produženje trajanja veka

Popravka	Ne
----------	----

Use Again

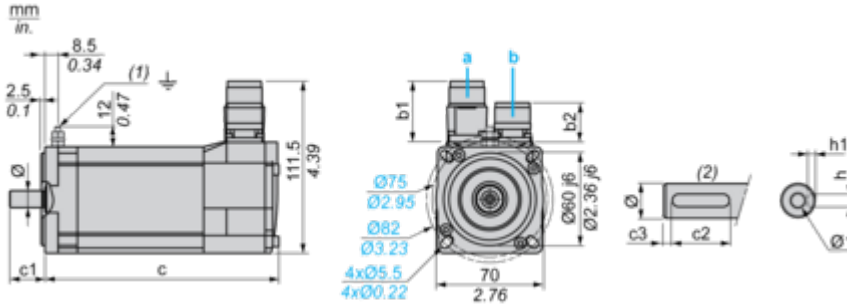
Prepakovanje i prefabrikovanje

Profil cirkularnosti	Nema potrebe za namenskim operacijama recikliranja
Povraćaj	No
WEEE oznaka	 Ovaj proizvod je na tržištima Evropske unije neophodno odložiti u skladu sa specifičnim smernicama za prikupljanje otpada i nikako ne sme da dospe u kontejnere za otpatke.

Dimensions Drawings

Servo Motors Dimensions

Example with Straight Connectors



- a: Power supply for servo motor brake
- b: Power supply for servo motor encoder
- (1) M4 screw
- (2) Shaft end, keyed slot (optional)

Dimensions in mm

Straight connectors		Rotatable angled connectors		c (without brake)	c (with brake)	c1	c2	c3	h	h1	Ø	Ø1 for screws
b1	b2	b1	b2									
39.5	25.5	39.5	39.5	187	213	23	18	2.5	4 N9	2.5 ^{+0.1} ₀	11 k6	M4 x 10

Dimensions in in.

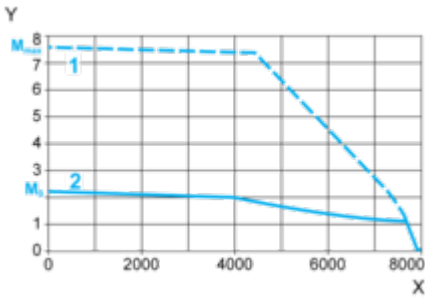
Straight connectors		Rotatable angled connectors		c (without brake)	c (with brake)	c1	c2	c3	h	h1	Ø	Ø1 for screws
b1	b2	b1	b2									
1.55	1.00	1.55	1.55	7.36	8.38	0.90	0.70	0.09	0.16 N9	0.01 ^{+0.004} ₀	0.43 k6	M4 x 0.39

Performance Curves

400 V 3-Phase Supply Voltage

Torque/Speed Curves

Servo motor with LXM32•D12N4 servo drive



X Speed in rpm

Y Torque in Nm

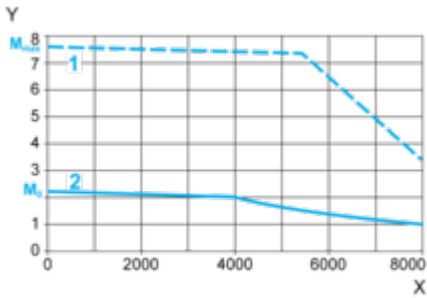
1 Peak torque

2 Continuous torque

480 V 3-Phase Supply Voltage

Torque/Speed Curves

Servo motor with LXM32•D12N4 servo drive



X Speed in rpm

Y Torque in Nm

1 Peak torque

2 Continuous torque