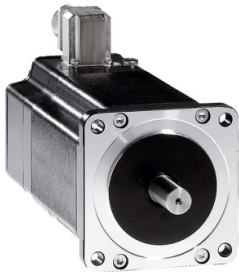


# Lista sa podacima o proizvodima

Specifikacije



3-phase stepper motor - 6.78Nm - shaft  $\tilde{\sim}$  14mm - L=128 mm - w/o brake - term box

BRS39BW770ABA

## Osnovne informacije

|                                |                            |
|--------------------------------|----------------------------|
| Kompatibilnost grupe proizvoda | Lexium SD3                 |
| Tip proizvoda ili komponente   | Motor za kontrolu kretanja |
| Kratko ime uređaja             | BRS3                       |
| Maksimalna mehanička brzina    | 3000 rpm                   |
| Tip motora                     | 3-fazni koračni motor      |
| Broj polova motora             | 6                          |
| Granice napona                 | 230 V 575 V<br>325 V DC    |
| Nosači za montažu              | Prirubnica                 |
| Veličina prirubnice motora     | 85 mm                      |
| Dužina                         | 171 mm                     |
| Prečnik prirubnice             | 73 mm                      |

## Dopunske informacije

|                                 |  |
|---------------------------------|--|
| Dubina prirubnice               | 2 mm   |
| Broj otvora za montažu          | 4  |
| Prečnik otvora za montiranje    | 6,5 mm   |
| prečnik kruga za otvore         | 98,99 mm   |
| Električni priključak           | Priključna kutija  |
| Kočnica držanja                 | Bez  |
| Vratilo                         | Woodruff ključ   |
| Druga osovina                   | Bez drugog vratila   |
| Prečnik osovine                 | 14 mm  |
| Dužina osovine                  | 30 mm  |
| Nazivni moment                  | 6 N.m  |
| vršni moment pri nultoj brzini  | 5,78 N.m   |
| Stalni moment pri nultoj brzini | 5,78 N.m   |
| Moment držanja                  | 6,78 N.m   |
| Inercija rotora                 | 3,3 kg.cm <sup>2</sup>   |
| rezolucija                      | 1.8 °, 0.9 °, 0.72 °, 0.36 °, 0.18 °, 0.09 °, 0.072 °, 0.036 ° ugao koraka<br>200, 400, 500, 1000, 2000, 4000, 5000, 10000 koraka broj punih koraka po obrtaju |
| Greška tačnosti                 | +/- 6 arc min  |

Sve cene koje su navedene u ovom cenovniku su informativne i neobavezujuće, bez PDV-a, isključivo u odnosu na ovlašćene distributere kompanije Schneider Electric. Svi prikazi, opisi i tehničke specifikacije i podaci u ovom cenovniku su podložni promenama od strane kompanije Schneider Electric bez prethodne najave.

|                                |  |
|--------------------------------|--|
| maksimalna početna frekvencija | 5,3 kHz  |
| [in] nazivna struja            | 2,25 A   |
| otpornost                      | 6,5 $\Omega$ (namotavanje)                             |
| Vremenska konstanta            | 10 milisekundi   |
| maksimalna radijalna sila Fr   | 110 N (prvi kraj osovine)<br>50 N (drugi kraj osovine) |
| maksimalna osovinska sila Fa   | 175 N (zatezna sila)<br>30 N (pritisak sile)           |
| servisni vek u satima          | 20000 sati (noseći)                                    |
| ugaono ubrzanje                | 200000 rad/s <sup>2</sup>                              |
| masa proizvoda                 | 4,3 kg   |

## Okruženje

|                                     |  |
|-------------------------------------|--|
| Standardi                           | EN 50347<br>IEC 60072-1  |
| Tip hlađenja                        | Prirodno strujanje vazduha   |
| Temperatura okoline za rad uređaja  | -25...40 °C  |
| Temperatura okoline za skladištenje | -25...70 °C  |
| Nadmorska visina za rad uređaja     | <= 1000 m bez smanjenja snage  |
| Relativna vlažnost                  | 15...85 % bez kondenzacije   |
| Otpornost na vibracije              | 20 m/s <sup>2</sup> maksimum<br>A u skladu sa EN/IEC 60034-14  |
| Ip stepen zaštite                   | IP41 čaura vratila: conforming to EN/IEC 60034-5<br>IP56 ukupno osim čaura vratila: conforming to EN/IEC 60034-5 |
| temperaturna klasa                  | F namotavanje u skladu sa IEC/EN 60034-1   |

## Pakovanje

|                              |           |
|------------------------------|-----------|
| Unit Type of Package 1       | PCE       |
| Number of Units in Package 1 | 1         |
| Package 1 Height             | 40,000 cm |
| Package 1 Width              | 19,000 cm |
| Package 1 Length             | 11,000 cm |
| Package 1 Weight             | 4,686 kg  |
| Unit Type of Package 2       | P06       |
| Number of Units in Package 2 | 15        |
| Package 2 Height             | 75,000 cm |
| Package 2 Width              | 80,000 cm |
| Package 2 Length             | 60,000 cm |
| Package 2 Weight             | 78,080 kg |

## Ugovorna garancija

|                        |    |
|------------------------|----|
| Garancija (u mesecima) | 18 |
|------------------------|----|

Schneider Electric namerava da postigne nulti status do 2050. godine kroz partnerstva sa lancem snabdevanja, materijale sa manjim uticajem i cirkularnost kroz našu tekuću kampanju "Use Better, Use Longer, Use Again" za produženje životnog veka proizvoda i reciklaže.

[Objašnjeni Environmental Data >](#)

[Kako procenjujemo održivost proizvoda >](#)

### Ekološki otisak

|   |   |
|---|---|
| Ukupan životni vek ugljeničnog otiska                 | 1 829 kg CO2 eq.  |
| Ugljenični otisak faze proizvodnje [A1–A3]            | 17 kg CO2 eq.   |
| Ugljenični otisak faze distribucije [A4]              | 0.6 kg CO2 eq.  |
| Ugljenični otisak faze instalacije [A5]               | 0 kg CO2 eq.  |
| Ugljenični otisak faze korišćenja [B2, B3, B4, B6]    | 1 811 kg CO2 eq.  |
| Ugljenični otisak faze kraja životnog ciklusa [C1–C4] | 0.4 kg CO2 eq.  |
| Izjava o zaštiti okoliša                              | <a href="#">Profil ekološke prihvatljivosti proizvoda</a> |

### Use Better

#### Materijali i pakovanje

|                                    |  |
|------------------------------------|--|
| Pakovanje sa recikliranim kartonom | Da   |
| Pakovanje bez plastike             | Ne   |
| Direktiva RoHS                     | <a href="#">Usklađenost Sa Oslobađanjem</a>                  |
| Uredba REACH                       | <a href="#">Referenca sadrži SVHC iznad propisanog praga</a> |
| Bez PVC-a                          | Da   |


### Use Longer

#### Produženje trajanja veka

|          |    |
|----------|----|
| Popravka | Ne |
|----------|----|

### Use Again

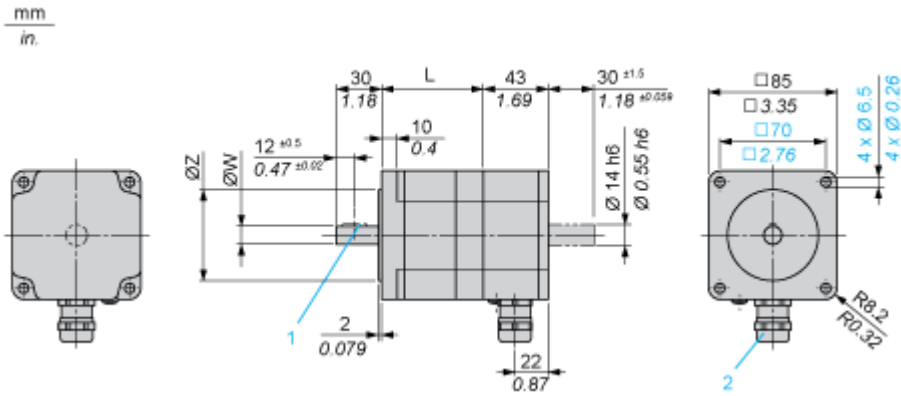
#### Prepakovanje i prefabrikovanje

|                      |   |
|----------------------|---|
| Profil cirkularnosti | <a href="#">Nema potrebe za namenskim operacijama recikliranja</a>  |
| Povraćaj             | No  |
| WEEE oznaka          |  Ovaj proizvod je na tržištima Evropske unije neophodno odložiti u skladu sa specifičnim smernicama za prikupljanje otpada i nikako ne sme da dospe u kontejnere za otpatke. |

Dimensions Drawings

Dimensions

3-Phase Stepper Motor in Terminal Box Version



Dimensions in mm

| L                   | Shaft diameter ØW | Centring collar ØZ | Woodruff key DIN 6888 (1) | Cable gland (2) |
|---------------------|-------------------|--------------------|---------------------------|-----------------|
| 127.5 (+0.6) (-0.8) | 14 h6             | 73 h8              | 5 x 6.5                   | ISO M20 x 1.5   |

Dimensions in in.

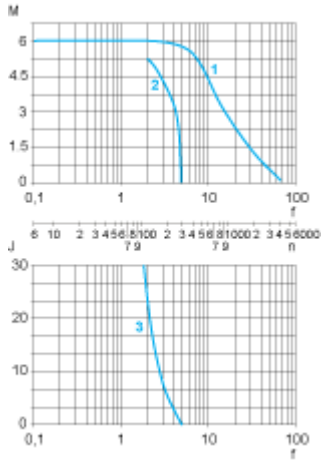
| L                      | Shaft diameter ØW | Centring collar ØZ | Woodruff key DIN 6888 (1) | Cable gland (2) |
|------------------------|-------------------|--------------------|---------------------------|-----------------|
| 5.02 (+0.023) (-0.031) | 0.55 h6           | 2.87 h8            | 0.20 x 0.25               | ISO M20 x 1.5   |

Performance Curves

Torque Characteristics

---

Measurement at 1000 Steps/Revolution, Nominal Voltage DC Bus  $U_N$  and Phase Current  $I_N$



M : Torque in Nm

n : Speed in rpm

f : Frequency in kHz

J : Rotor inertia in kg.cm<sup>2</sup>

1 : Pull-out torque

2 : Pull-in torque

3 : Maximum load inertia