

Lista sa podacima o proizvodima

Specifikacije



synchronous motor - BMP - 230 VAC - 2.2 kW - IP65 - IEC

BMP1401R3NA2A

Osnovne informacije

Tip proizvoda ili komponente	Sinhroni motor
Kratko ime uređaja	BMP
Maksimalna mehanička brzina	3600 rpm
nazivna izlazna snaga	2000 W ATV32 pri 2,2 kW 200 V monofazno 2000 W ATV320 pri 2,2 kW 200 V monofazno
nazivni moment	6,37 N.m ATV32 pri 2,2 kW 200 V monofazno 6,37 N.m ATV320 pri 2,2 kW 200 V monofazno
nazivna brzina	3000 rpm ATV32 pri 2,2 kW 200 V monofazno 3000 rpm ATV320 pri 2,2 kW 200 V monofazno
kompatibilnost proizvoda	Frekventni regulator ATV32 pri 2,2 kW 200 V monofazno Frekventni regulator ATV320 pri 2,2 kW 200...240 V monofazno
Vratilo	Ključem
Ip stepen zaštite	IP65 standardno IP67 sa IP67 kompletom
Kočnica držanja	Bez
Nosači za montažu	Prirubnica po međunarodnom standardnu
Električni priključak	Rotirajući konektor pod pravim uglom

Dopunske informacije

Kompatibilnost grupe proizvoda	Altivar Machine ATV320 Altivar 32
[us] nazivni napon	PTC3
Broj faza mreže	Monofazno
maksimalna struja Irms	16,5 A ATV32 pri 2,2 kW 200 V monofazno 16,5 A ATV320 pri 2,2 kW 200 V monofazno
nazivna radna frekvencija	250 Hz ATV32 pri 2,2 kW 200 V monofazno 250 Hz ATV320 pri 2,2 kW 200 V monofazno
minimalna radna frekvencija	25 Hz ATV32 pri 2,2 kW 200 V monofazno 25 Hz ATV320 pri 2,2 kW 200 V monofazno
maksimalna radna frekvencija	300 Hz ATV32 pri 2,2 kW 200 V monofazno 300 Hz ATV320 pri 2,2 kW 200 V monofazno
Prečnik osovine	24 mm
Dužina osovine	50 mm
Širina ključa	8 mm
Veličina prirubnice motora	140 mm
Konstanta momenta	0,82 N.m/A pri 40 °C

Sve cene koje su navedene u ovom cenovniku su informativne i neobavezujuće, bez PDV-a, isključivo u odnosu na ovlašćene distributere kompanije Schneider Electric. Svi prikazi, opisi i tehničke specifikacije i podaci u ovom cenovniku su podložni promenama od strane kompanije Schneider Electric bez prethodne najave.

Broj polova motora	5
Broj naslaganih rotora i statora motora	1
Inercija rotora	16,46 kg.cm ²
Otpornost statora	0,2 Ω pri 40 °C
induktivnost statora	1,76 mH za namotavanje q-ose pri 40 °C 1,47 mH za namotavanje ose d pri 40 °C
Maksimalna radijalna sila fr	1930 N pri 1000 rpm 1530 N pri 2000 rpm 1340 N pri 3000 rpm
Maksimalna osovinska sila fa	0.2 x Fr
Tip hlađenja	Prirodno strujanje vazduha
Dužina	152 mm
Prečnik prirubnice	130 mm
Dubina prirubnice	3,5 mm
Broj otvora za montažu	4
Prečnik otvora za montiranje	11 mm
prečnik kruga za otvore	165 mm
masa proizvoda	8 kg

Pakovanje

Unit Type of Package 1	PCE
Number of Units in Package 1	1
Package 1 Height	20,900 cm
Package 1 Width	26,400 cm
Package 1 Length	60,300 cm
Package 1 Weight	9,694 kg
Unit Type of Package 2	P06
Number of Units in Package 2	4
Package 2 Height	77,000 cm
Package 2 Width	80,000 cm
Package 2 Length	60,000 cm
Package 2 Weight	47,236 kg

Ugovorna garancija

Garancija (u mesecima)	18
------------------------	----

Environmental Data

Schneider Electric namerava da postigne nulti status do 2050. godine kroz partnerstva sa lancem snabdevanja, materijale sa manjim uticajem i cirkularnost kroz našu tekuću kampanju "Use Better, Use Longer, Use Again" za produženje životnog veka proizvoda i reciklaže.

[Objašnjeni Environmental Data >](#)

[Kako procenjujemo održivost proizvoda >](#)

Use Better

Materijali i pakovanje

Pakovanje sa recikliranim kartonom	Da
Pakovanje bez plastike	Ne
SCIP broj	A3568f2f-7705-444f-9d71-5a3a5139f9b8
Direktiva RoHS	Usklađenost Sa Oslobađanjem
Uredba REACH	Referenca sadrži SVHC iznad propisanog praga
Bez PVC-a	Da


Use Longer

Produženje trajanja veka

Popravka	Ne
----------	----

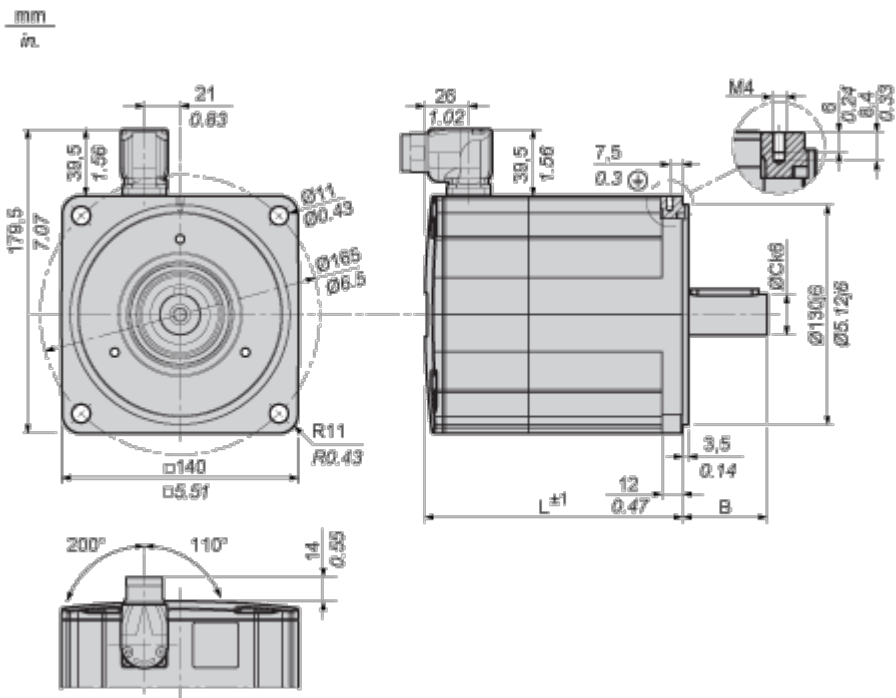
Use Again

Prepakovanje i prefabrikovanje

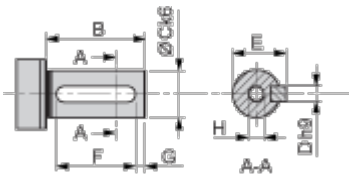
Povraćaj	No
WEEE oznaka	 Ovaj proizvod je na tržištima Evropske unije neophodno odložiti u skladu sa specifičnim smernicama za prikupljanje otpada i nikako ne sme da dospe u kontejnere za otpatke.

Dimensions Drawings

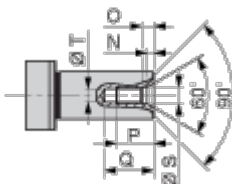
Dimensions



Parallel Key According to DIN 6885 A



Female Thread of Shaft According to DIN 332-D



L	mm	152
	in.	5.98
B	mm	50
	in.	1.97
C	mm	24

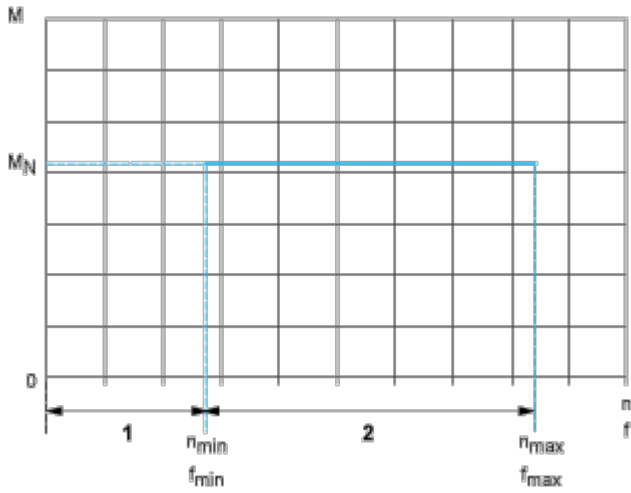
Lista sa podacima o proizvodima

BMP1401R3NA2A

	in.	0.94
D	mm	8
	in.	0.31
E	mm	27
	in.	1.06
F	mm	40
	in.	1.57
G	mm	5
	in.	0.20
H		M8
N	mm	3.3
	in.	0.13
O	mm	6
	in.	0.24
P	mm	19
	in.	0.75
Q	mm	25
	in.	0.98
S	mm	8.4
	in.	0.33
T	mm	6.8
	in.	0.27

Performance Curves

Performance curves



M : Torque in Nm

n : Speed in rpm

f : frequency in Hz

1 : Only permissible during acceleration and deceleration phases.

2 : Continuous operation with the default values from the configuration file.