

Lista sa podacima o proizvodima

Specifikacije



120mm rotirajuća svetiljka crvena 24VAC-DC

XVR12B04S

Osnovne informacije

Grupa proizvoda	Harmony XVR
Tip proizvoda ili komponente	Ožičena rotirajuća svetiljka
Zvučni signal	Zujalica
Kratko ime uređaja	XVR
Prečnik za montiranje	120 mm
Ip stepen zaštite	IP23 u skladu sa IEC 60529
[us] nazivni napon	24 V AC/DC
Svetlosni izvor	LED visokog sjaja, crvena
Nivo buke	50...90 dB (stalni ili isprekidani ton) pri 1 m

Dopunske informacije

Materijal	ABS (akrilonitril-butadien-stiren): deo tela AS: sijalica
Cad ukupna širina	120 mm
Cad ukupna dubina	120 mm
masa proizvoda	0,5 kg
Označavanje	Procesna industrija i infrastruktura
Montaža proizvoda	Sa 3 M5 zavrtnja
Granice napona	19...30 V DC 21,6...26,4 V AC
[uimp] nazivni podnosivi impulsni napon	0,8 kV
Struja potrošnje	196 mA
Frekvencija treptanja	2,3 Hz
Kapacitet priključka	0.83 mm ²
Awg mera (američki standard za prečnik žice)	AWG 18
Dužina kabla	400 mm

Okruženje

Standardi	IEC 61000-6-4 IEC 61000-6-2
Tretman zaštite	TC
Temperatura okoline za skladištenje	-35...70 °C
Temperatura okoline za rad	-10...50 °C

Sve informacije koje su navedene u ovom cenovniku su informativne i neobavezujuće, bez PDV-a, isključivo u odnosu na ovlašćene distributere kompanije Schneider Electric. Svi prikazi, opisi i tehničke specifikacije i podaci u ovom cenovniku su podložni promenama od strane kompanije Schneider Electric bez prethodne najave.

Klasa zaštite protiv električnog udara

Klasa II u skladu sa IEC 61140

Pakovanje

Unit Type of Package 1	PCE
------------------------	-----

Number of Units in Package 1	1
------------------------------	---

Package 1 Height	19,500 cm
------------------	-----------

Package 1 Width	13,800 cm
-----------------	-----------

Package 1 Length	14,000 cm
------------------	-----------

Package 1 Weight	665,000 g
------------------	-----------

Unit Type of Package 2	S04
------------------------	-----

Number of Units in Package 2	8
------------------------------	---

Package 2 Height	30,000 cm
------------------	-----------

Package 2 Width	40,000 cm
-----------------	-----------

Package 2 Length	60,000 cm
------------------	-----------

Package 2 Weight	6,522 kg
------------------	----------

Ugovorna garancija

Garancija (u mesecima)	18
------------------------	----

Schneider Electric namerava da postigne nulti status do 2050. godine kroz partnerstva sa lancem snabdevanja, materijale sa manjim uticajem i cirkularnost kroz našu tekuću kampanju "Use Better, Use Longer, Use Again" za produženje životnog veka proizvoda i reciklaže.

[Objašnjeni Environmental Data >](#)

[Kako procenjujemo održivost proizvoda >](#)

Ekološki otisak

Ukupan životni vek ugljeničnog otiska	23 kg CO2 eq.
Ugljenični otisak faze proizvodnje [A1–A3]	13 kg CO2 eq.
Ugljenični otisak faze distribucije [A4]	0.1 kg CO2 eq.
Ugljenični otisak faze instalacije [A5]	0 kg CO2 eq.
Ugljenični otisak faze korišćenja [B2, B3, B4, B6]	10 kg CO2 eq.
Ugljenični otisak faze kraja životnog ciklusa [C1–C4]	0.2 kg CO2 eq.
Izjava o zaštiti okoliša	Profil ekološke prihvatljivosti proizvoda

Use Better

Materijali i pakovanje

Pakovanje sa recikliranim kartonom	Da
Pakovanje bez plastike	Ne
Direktiva RoHS	Usklađenost Sa Oslobađanjem
Uredba REACH	Referenca sadrži SVHC iznad propisanog praga

Use Longer

Produženje trajanja veka

Popravka	Ne
----------	----

Use Again

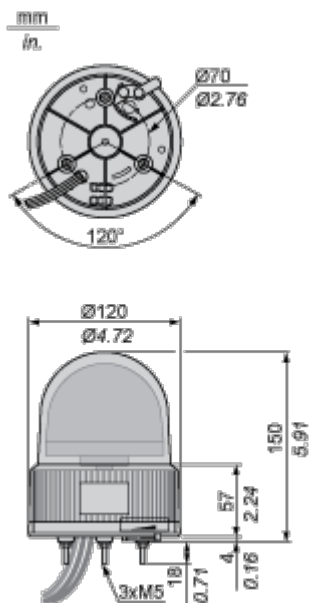
Prepakovanje i prefabrikovanje

Profil cirkularnosti	Informacije o kraju radnog veka
Povraćaj	No

Dimensions Drawings

Rotating Mirror Beacon

Dimensions



Mounting and Clearance

Rotating Mirror Beacon

Panel Cut-out

