

# Lista sa podacima o proizvodima

Specifikacije



## nosač i baza za XVC1, XVR10, XVR12

XVCZ13

⚠️ **Prestanak proizvodnje:** 31. 5. 2026.

⚠️ **To be discontinued**

### Osnovne informacije

|                              |   |
|------------------------------|---|
| Grupa proizvoda              | Harmony XVC1  |
| Pribor / posebna namena      | Aluminijumska cev za proširenje sa metalnom pločicom za montažu |
| Pribor / posebni tip         | Cev za proširenje sa pločicom za fiksiranje                     |
| Tip proizvoda ili komponente | Mounting tube   |
| Pribor / posebna kategorija  | Pribor za montažu   |
| Pribor / posebna namena      | Kompletno ožičena monolitna svetleća kolona                     |

### Dopunske informacije

|                |        |
|----------------|--------|
| Prečnik        | 140 mm |
| Visina         | 300 mm |
| masa proizvoda | 0,7 kg |

### Pakovanje

|                              |         |
|------------------------------|---------|
| Unit Type of Package 1       | PCE     |
| Number of Units in Package 1 | 1       |
| Package 1 Height             | 15 cm   |
| Package 1 Width              | 15,5 cm |
| Package 1 Length             | 31,5 cm |
| Package 1 Weight             | 890 g   |
| Unit Type of Package 2       | S04     |
| Number of Units in Package 2 | 3       |
| Package 2 Height             | 30 cm   |
| Package 2 Width              | 40 cm   |
| Package 2 Length             | 60 cm   |
| Package 2 Weight             | 3,79 kg |

### Ugovorna garancija

|                        |    |
|------------------------|----|
| Garancija (u mesecima) | 18 |
|------------------------|----|

Sve cene koje su navedene u ovom cenovniku su informativne i neobavezujuće, bez PDV-a, isključivo u odnosu na ovlašćene distributere kompanije Schneider Electric. Svi prikazi, opisi i tehničke specifikacije i podaci u ovom cenovniku su podložni promenama od strane kompanije Schneider Electric bez prethodne najave.

Schneider Electric namerava da postigne nulti status do 2050. godine kroz partnerstva sa lancem snabdevanja, materijale sa manjim uticajem i cirkularnost kroz našu tekuću kampanju "Use Better, Use Longer, Use Again" za produženje životnog veka proizvoda i reciklaže.

[Objašnjeni Environmental Data >](#)

[Kako procenjujemo održivost proizvoda >](#)

### Ekološki otisak

|   |                |
|---|----------------|
| Ukupan životni vek ugljeničnog otiska                 | 7 kg CO2 eq.   |
| Ugljenični otisak faze proizvodnje [A1–A3]            | 6 kg CO2 eq.   |
| Ugljenični otisak faze distribucije [A4]              | 0.1 kg CO2 eq. |
| Ugljenični otisak faze instalacije [A5]               | 0.9 kg CO2 eq. |
| Ugljenični otisak faze korišćenja [B2, B3, B4, B6]    | 0 kg CO2 eq.   |
| Ugljenični otisak faze kraja životnog ciklusa [C1–C4] | 0.8 kg CO2 eq. |

### Use Better

#### Materijali i pakovanje

|                                    |                            |
|------------------------------------|----------------------------|
| Pakovanje sa recikliranim kartonom | Da                         |
| Pakovanje bez plastike             | Da                         |
| Direktiva RoHS                     | <a href="#">Usaglašeno</a> |

### Use Longer

#### Produženje trajanja veka

|          |    |
|----------|----|
| Popravka | Ne |
|----------|----|

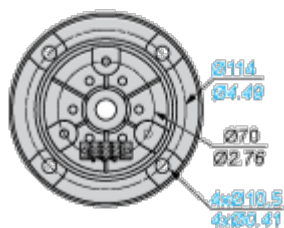
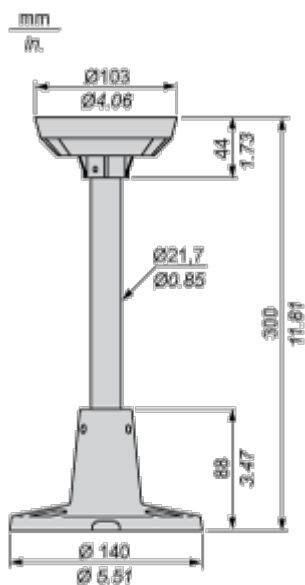
### Use Again

#### Prepakovanje i prefabrikovanje

|          |    |
|----------|----|
| Povraćaj | No |
|----------|----|

Dimensions and Mounting

---



Technical Illustration

Dimensions

---

