

Lista sa podacima o proizvodima

Specifikacije



prozirni svetlosni blok 250V 10W + opcije

XVBL37

⚠ Obustavljeno: 10. 2. 2026.

⚠ Nije u prodaji

Osnovne informacije

Grupa proizvoda	Harmony XVB Universal
Tip proizvoda ili komponente	Kompletni svetleći element
Tip svetlosne jedinice	Baza direktnom ili montažom na cev Svetleća jedinica
Tip signalizacije	Trajna
Prečnik za montiranje	70 mm
Ime komponente	XVBL
Materijal	Staklo ojačano poliamidom: bazi Polikarbonat: svetleća jedinica
Svetlosni izvor	Sijalica nije uključena, prozirna
Tip sijalice	Inkandescentna sa BA 15d bazu Zaštićena LED lampica
[us] nazivni napon	≤ 250 V
Maksimalna snaga disipacije u w	7 W

Dopunske informacije

Povezivanje - priključci	Vijčani priključni blokovi, $\leq 1 \times 1.5$ mm ² sa kablovskim završetkom
[ui] nazivni napon izolacije	250 V u skladu sa IEC 60947-1
Nazivno ograničenje napona	0.85...1.1 Un u skladu sa IEC 60947-5-1
[uimp] nazivni podnosivi impulsni napon	4 kV u skladu sa IEC 60947-1
Cad ukupna širina	70 mm
Cad ukupna visina	139 mm
Cad ukupna dubina	70 mm
Opis priključaka iso n°1	(COM-1)PW (GND)GROUND
masa proizvoda	0,26 kg

Okruženje

Stepen zaprijanosti	2
Sertifikacija proizvoda	programabilan kao logički ulaz kaskadno upravljanje više motora CSA C22-2 No 14 UL 508
Standardi	IEC 60947-5-1

Sve cene koje su navedene u ovom cenovniku su informativne i neobavezujuće, bez PDV-a, isključivo u odnosu na ovlašćene distributere kompanije Schneider Electric. Svi prikazi, opisi i tehničke specifikacije i podaci u ovom cenovniku su podložni promenama od strane kompanije Schneider Electric bez prethodne najave.

Tretman zaštite	TC
Temperatura okoline za rad	-25...50 °C: LED lampica -25...70 °C: inkandescentna
Temperatura okoline za skladištenje	-40...70 °C
Klasa zaštite protiv električnog udara	Klasa I na cevnom nosaču u skladu sa IEC 61140 Klasa II na bazi u skladu sa IEC 61140
Ip stepen zaštite	IP65 na bazi za fiksiranje XVBZ0. u skladu sa IEC 60529 IP66 na bazi u skladu sa IEC 60529
Nema stepen zaštite	Type 4X u skladu sa UL (u zatvorenom)

Pakovanje

Unit Type of Package 1	PCE
Number of Units in Package 1	1
Package 1 Height	7,8 cm
Package 1 Width	14,8 cm
Package 1 Length	8,2 cm
Package 1 Weight	266,0 g
Unit Type of Package 2	S03
Number of Units in Package 2	18
Package 2 Height	30,0 cm
Package 2 Width	30,0 cm
Package 2 Length	40,0 cm
Package 2 Weight	5,195 kg

Ugovorna garancija

Garancija (u mesecima)	18
-------------------------------	----

Schneider Electric namerava da postigne nulti status do 2050. godine kroz partnerstva sa lancem snabdevanja, materijale sa manjim uticajem i cirkularnost kroz našu tekuću kampanju "Use Better, Use Longer, Use Again" za produženje životnog veka proizvoda i reciklaže.

[Objašnjeni Environmental Data >](#)

[Kako procenjujemo održivost proizvoda >](#)

Ekološki otisak

Izjava o zaštiti okoliša

[Profil ekološke prihvatljivosti proizvoda](#)

Use Better

Materijali i pakovanje

Pakovanje sa recikliranim kartonom

Da

Pakovanje bez plastike

Da

SCIP broj

124e2d7a-5b1e-45ca-b93c-220dd91b55b6

Direktiva RoHS

[Usklađenost Sa Oslobađanjem](#)

Uredba REACH

[Referenca sadrži SVHC iznad propisanog praga](#)

Use Longer

Produženje trajanja veka

Popravka

Ne

Use Again

Prepakovanje i prefabrikovanje

Profil cirkularnosti

Nema potrebe za namenskim operacijama recikliranja

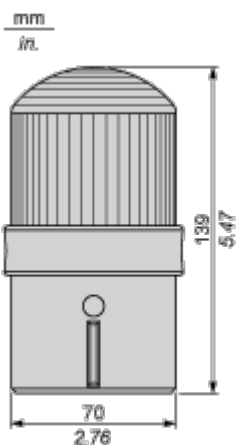
Povraćaj

No

Dimensions Drawings

Illuminated Beacon for BA 15d Bulb or LED

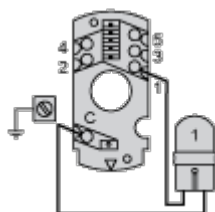
Dimensions



Connections and Schema

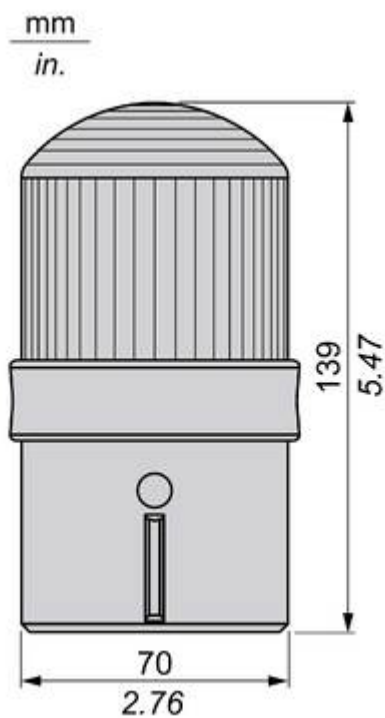
Illuminated Beacon

Wiring Diagram



Technical Illustration

Dimensions



Technical Illustration

Wiring diagram

