

Lista sa podacima o proizvodima

Specifikacije



Complete push button, Harmony XB6, green flush pushbutton, 16mm, spring return, 1NO + 1NC, unmarked

XB6AA35B

Osnovne informacije

Grupa proizvoda	Harmony XB6
Tip proizvoda ili komponente	Kompletni taster
Kratko ime uređaja	XB6
Materijal podnožja	Plastika
Prečnik za montiranje	16 mm
Prodaja po nedeljivim količinama	1
Oblik glave signalne jedinice	Okrugla
Tip glave uređaja	sa povratkom
Profil glave uređaja	Zelena udubljena, neoznačeno
Tip kontakata i sastav	1 NO + 1 NC
Operacija kontakata	Sporo isključenje
Povezivanje - priključci	Faston konektori 2.8 x 0.5 mm

Dopunske informacije

Cad ukupna širina	18 mm
Cad ukupna visina	18 mm
Cad ukupna dubina	57 mm
Opis priključaka iso n°1	(13-14)NO (21-22)NC
masa proizvoda	0,022 kg
Radni položaj	Bilo koja pozicija
Pozitivno otvaranje	Sa u skladu sa IEC 60947-5-1 dodatak K
put u radu	1 mm (NO menja električno stanje) 2 mm (NC menja električno stanje) 3,5 mm (ukupni put)
Sila u radu	3,5 N NO menja električno stanje 4,5 N NC menja električno stanje
Mehanička trajnost	2000000 ciklusa
Materijal kontakata	Legura srebra (Ag/Ni)
Zaštita od kratkog spoja	6 A rastavni uložak tip gG
[ui] nazivni napon izolacije	250 V (stepen zaprljanosti 3) u skladu sa IEC 60947-1
[uimp] nazivni podnosivi impulsni napon	4 kV u skladu sa IEC 60947-1

Sve cene koje su navedene u ovom cenovniku su informativne i neobavezujuće, bez PDV-a, isključivo u odnosu na ovlašćene distributere kompanije Schneider Electric. Svi prikazi, opisi i tehničke specifikacije i podaci u ovom cenovniku su podložni promenama od strane kompanije Schneider Electric bez prethodne najave.

[je] nazivna radna struja	3 A pri 120 V, AC-15, B300 u skladu sa IEC 60947-5-1 1,5 A pri 240 V, AC-15, B300 u skladu sa IEC 60947-5-1 0,1 A pri 250 V, DC-13, R300 u skladu sa IEC 60947-5-1 0,22 A pri 125 V, DC-13, R300 u skladu sa IEC 60947-5-1
Električna trajnost	1000000 ciklusa, AC-15 pri 575 V, broj operacija <3600 ciklusa/h, faktor opterećenja: 0,5 u skladu sa IEC 60947-5-1 dodatak C 1000000 ciklusa, DC-13 pri 575 V, broj operacija <3600 ciklusa/h, faktor opterećenja: 0,5 u skladu sa IEC 60947-5-1 dodatak C
Električna pouzdanost iec 60947-5-4	$\Lambda = 10\exp(-8)$ pri 5 V i 1 mA sa nivoom poverenja od 90 % u skladu sa IEC 60947-5-4

Okruženje

Tretman zaštite	TC
Temperatura okoline za skladištenje	-40...70 °C
Temperatura okoline za rad uređaja	-25...70 °C
Klasa zaštite protiv električnog udara	Klasa II conforming to IEC 61140
Ip stepen zaštite	IP65 u skladu sa IEC 60529
Nema stepen zaštite	NEMA 13 u skladu sa UL 50 NEMA 4 u skladu sa UL 50 NEMA 4X u skladu sa UL 50 NEMA 13 u skladu sa CSA C22.2 No 94 NEMA 4 u skladu sa CSA C22.2 No 94 NEMA 4X u skladu sa CSA C22.2 No 94
Standardi	UL 508 CSA C22.2 No 14 IEC 60947-5-1 JIS C 852 IEC 60947-5-5 JIS C 4520 IEC 60947-1
Sertifikacija proizvoda	bez kondenzacije CSA programabilan kao logički ulaz UL
Otpornost na vibracije	+/- 3 mm (f= 2...500 Hz) conforming to IEC 60068-2-6 5 gn (f= 2...500 Hz) conforming to IEC 60068-2-6
Otpornost na udare	30 gn (trajanje = 18 milisekundi) za ubrzanje polovine sinusne periode u skladu sa IEC 60068-2-27 50 gn (trajanje = 11 milisekundi) za ubrzanje polovine sinusne periode u skladu sa IEC 60068-2-27

Pakovanje

Unit Type of Package 1	PCE
Number of Units in Package 1	1
Package 1 Height	5,500 cm
Package 1 Width	4,500 cm
Package 1 Length	6,000 cm
Package 1 Weight	20,000 g
Unit Type of Package 2	S02
Number of Units in Package 2	75
Package 2 Height	15,000 cm
Package 2 Width	30,000 cm
Package 2 Length	40,000 cm

Package 2 Weight 1,870 kg

Ugovorna garancija

Garancija (u mesecima) 18

Schneider Electric namerava da postigne nulti status do 2050. godine kroz partnerstva sa lancem snabdevanja, materijale sa manjim uticajem i cirkularnost kroz našu tekuću kampanju "Use Better, Use Longer, Use Again" za produženje životnog veka proizvoda i reciklaže.

[Objašnjeni Environmental Data >](#)

[Kako procenjujemo održivost proizvoda >](#)

Ekološki otisak

Ukupan životni vek ugljeničnog otiska	0.3 kg CO2 eq.
Ugljenični otisak faze proizvodnje [A1–A3]	0.3 kg CO2 eq.
Ugljenični otisak faze distribucije [A4]	0 kg CO2 eq.
Ugljenični otisak faze instalacije [A5]	0 kg CO2 eq.
Ugljenični otisak faze korišćenja [B2, B3, B4, B6]	0 kg CO2 eq.
Ugljenični otisak faze kraja životnog ciklusa [C1–C4]	0 kg CO2 eq.
Izjava o zaštiti okoliša	Profil ekološke prihvatljivosti proizvoda

Use Better

Materijali i pakovanje

Pakovanje sa recikliranim kartonom	Da
Pakovanje bez plastike	Ne
Direktiva RoHS	Usaglašeno
Uredba REACH	Referenca ne sadrži SVHC iznad propisanog praga


Use Longer

Produženje trajanja veka

Popravka	Ne
----------	----

Use Again

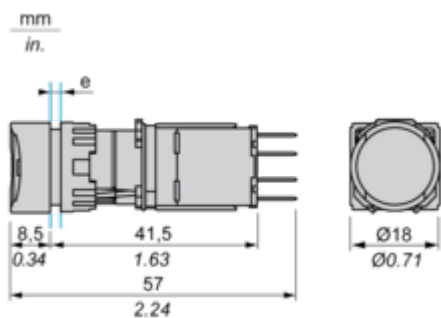
Prepakovanje i prefabrikovanje

Potencijal za recikliranje, u %	17
Profil cirkularnosti	Informacije o kraju radnog veka
Povraćaj	No
WEEE oznaka	 Ovaj proizvod je na tržištima Evropske unije neophodno odložiti u skladu sa specifičnim smernicama za prikupljanje otpada i nikako ne sme da dospe u kontejnere za otpatke.

Dimensions Drawings

Circular Head Pushbutton

Dimensions

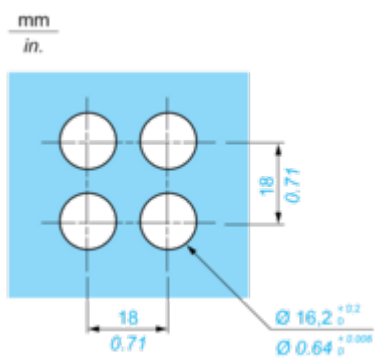


e panel thickness 1 to 6 mm/0.03 to 0.23 in.

Mounting and Clearance

Panel Cut-out

For Square or Circular Head



Technical Illustration

Dimensions

