

# Lista sa podacima o proizvodima

Specifikacije



taster za nužno isključenje OFF Ø  
22-crvena peč. Ø40mm-otpuštanje  
ključ.-1NO+1NC

XB7ES145P

## Osnovne informacije

Grupa proizvoda	Harmony XB7
Tip proizvoda ili komponente	Monolitni taster za nužno isključenje bez okidanja
Kratko ime uređaja	XB7
Prečnik za montiranje	22 mm
Prodaja po nedeljivim količinama	10
Oblik glave signalne jedinice	Okrugla
Tip glave uređaja	mehanička zadržka
Reset	Otpuštanje ključem
Profil glave uređaja	Crvena pečurkasti taster Ø 40 mm, neoznačeno
Tip brave	Key 455
Tip kontakata i sastav	1 NO + 1 NC
Povezivanje - priključci	Vijčani priključni blokovi, <= 2 x 1.5 mm <sup>2</sup> sa kablovskim završetkom u skladu sa IEC 60947-1 Vijčani priključni blokovi, 1 x 0.34...2 x 2.5 mm <sup>2</sup> bez kablovskog završetka u skladu sa IEC 60947-1
Prezentacija uređaja	Monolitni proizvod

## Dopunske informacije

Cad ukupna širina	40 mm
Cad ukupna visina	40 mm
Cad ukupna dubina	95 mm
Opis priključaka iso n°1	(21-22)NC (13-14)NO
masa proizvoda	0,058 kg
Montaža uređaja	Otvor za montažu - prečnik: 22,5 mm 22.3 +0.4/0 u skladu sa IEC 60947-1
Centar za fiksiranje	>= 30 x 40 mm (nosač panela) metal 1...6 mm >= 30 x 40 mm (nosač panela) plastika 2...6 mm
Način fiksiranja	Maticom za fiksiranje ispod glave: 2...2,4 N.m
Operacija kontakata	Sporo isključenje
Upotreba kontakata	Standardni
Pozitivno otvaranje	Sa u skladu sa IEC 60947-5-1 dodatak K
Mehanička trajnost	10000 ciklusa
Moment pritezanja	0,8...1,2 N.m u skladu sa IEC 60947-1

Sve cene koje su navedene u ovom cenovniku su informativne i neobavezujuće, bez PDV-a, isključivo u odnosu na ovlašćene distributere kompanije Schneider Electric. Svi prikazi, opisi i tehničke specifikacije i podaci u ovom cenovniku su podložni promenama od strane kompanije Schneider Electric bez prethodne najave.

<b>Oblik glave zavrtnja</b>	Ukrštena kompatibilno sa JIS No 1 odvijač Ukrštena kompatibilno sa Philips no 1 odvijač Ukrštena kompatibilno sa pozidriv No 1 odvijač Sa prorezom kompatibilno sa matica Ø 4 mm odvijač Sa prorezom kompatibilno sa matica Ø 5.5 mm odvijač
<b>Zaštita od kratkog spoja</b>	4 A rastavni uložak tip gG u skladu sa IEC 60947-5-1
<b>[ui] nazivni napon izolacije</b>	250 V (stepen zaprljanosti 3) u skladu sa IEC 60947-1
<b>[uimp] nazivni podnosivi impulsni napon</b>	6 kV u skladu sa IEC 60947-1
<b>[ie] nazivna radna struja</b>	0,1 A pri 250 V, DC-13, R300 u skladu sa IEC 60947-5-1 0,22 A pri 125 V, DC-13, R300 u skladu sa IEC 60947-5-1 0,3 A pri 240 V, AC-14, D300 u skladu sa IEC 60947-5-1 0,6 A pri 120 V, AC-14, D300 u skladu sa IEC 60947-5-1
<b>Električna trajnost</b>	1000000 ciklusa, DC-13, 0,3 A pri 24 V, broj operacija <216000 ciklusa/min, faktor opterećenja: 0,5 u skladu sa IEC 60947-5-1 dodatak C 1000000 ciklusa, AC-15, 0,03 A pri 575 V, broj operacija <216000 ciklusa/min, faktor opterećenja: 0,5 u skladu sa IEC 60947-5-1 dodatak C 1000000 ciklusa, AC-15, 0,09 A pri 240 V, broj operacija <108000 ciklusa/min, faktor opterećenja: 0,5 u skladu sa IEC 60947-5-1 dodatak C
<b>Električna pouzdanost iec 60947-5-4</b>	$\Lambda < 10 \exp(-6)$ pri 17 V i 5 mA u skladu sa IEC 60947-5-4

## Okruženje

<b>Tretman zaštite</b>	TH
<b>Temperatura okoline za skladištenje</b>	-40...70 °C
<b>Temperatura okoline za rad uređaja</b>	-25...70 °C
<b>Klasa zaštite protiv električnog udara</b>	Klasa II conforming to IEC 60536
<b>Ip stepen zaštite</b>	UKCA sertifikacija u skladu sa IEC 60529 (zadnji deo) IP54 u skladu sa IEC 60529 (prednji deo)
<b>Enclosure Type</b>	UL type 12
<b>Standardi</b>	CSA C22.2 No 14 IEC 60364-5-53 UL 508 IEC 60947-1 IEC 60947-5-1
<b>Sertifikacija proizvoda</b>	programabilan kao logički ulaz
<b>Otpornost na vibracije</b>	5 gn (f= 2...500 Hz) conforming to IEC 60068-2-6
<b>Otpornost na udare</b>	10 gn (trajanje = 11 milisekundi) za ubrzanje polovine sinusne periode u skladu sa IEC 60068-2-27

## Pakovanje

<b>Unit Type of Package 1</b>	PCE
<b>Number of Units in Package 1</b>	1
<b>Package 1 Height</b>	6,000 cm
<b>Package 1 Width</b>	16,000 cm
<b>Package 1 Length</b>	9,500 cm
<b>Package 1 Weight</b>	64,000 g
<b>Unit Type of Package 2</b>	BB1
<b>Number of Units in Package 2</b>	10
<b>Package 2 Height</b>	6,000 cm
<b>Package 2 Width</b>	16,000 cm

Package 2 Length	19,000 cm
Package 2 Weight	644,000 g
Unit Type of Package 3	S02
Number of Units in Package 3	100
Package 3 Height	15,000 cm
Package 3 Width	30,000 cm
Package 3 Length	40,000 cm
Package 3 Weight	7,000 kg

## Ugovorna garancija

Garancija (u mesecima)	18
------------------------	----

Schneider Electric namerava da postigne nulti status do 2050. godine kroz partnerstva sa lancem snabdevanja, materijale sa manjim uticajem i cirkularnost kroz našu tekuću kampanju "Use Better, Use Longer, Use Again" za produženje životnog veka proizvoda i reciklaže.

[Objašnjeni Environmental Data >](#)

[Kako procenjujemo održivost proizvoda >](#)

### Ekološki otisak

Ukupan životni vek ugljeničnog otiska	0.7 kg CO2 eq.
Ugljenični otisak faze proizvodnje [A1–A3]	0.5 kg CO2 eq.
Ugljenični otisak faze distribucije [A4]	0 kg CO2 eq.
Ugljenični otisak faze instalacije [A5]	0 kg CO2 eq.
Ugljenični otisak faze korišćenja [B2, B3, B4, B6]	0 kg CO2 eq.
Ugljenični otisak faze kraja životnog ciklusa [C1–C4]	0.2 kg CO2 eq.
Izjava o zaštiti okoliša	<a href="#">Profil ekološke prihvatljivosti proizvoda</a>

### Use Better

#### Materijali i pakovanje

Pakovanje sa recikliranim kartonom	Da
Pakovanje bez plastike	Ne
SCIP broj	B09f62f7-e56e-41e4-9edf-37db216c4a82
Direktiva RoHS	<a href="#">Usklađenost Sa Oslobađanjem</a>
Uredba REACH	<a href="#">Referenca sadrži SVHC iznad propisanog praga</a>


### Use Longer

#### Produženje trajanja veka

Popravka	Ne
----------	----

### Use Again

#### Prepakovanje i prefabrikovanje

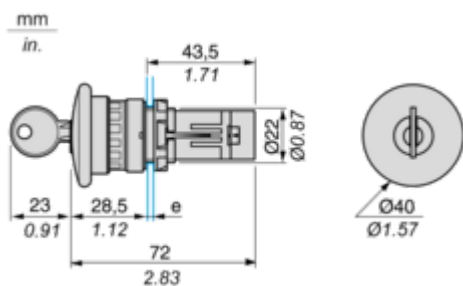
Profil cirkularnosti	<a href="#">Informacije o kraju radnog veka</a>
Povraćaj	No
WEEE oznaka	 Ovaj proizvod je na tržištima Evropske unije neophodno odložiti u skladu sa specifičnim smernicama za prikupljanje otpada i nikako ne sme da dospe u kontejnere za otpatke.

Dimensions Drawings

**Emergency Switching off Pushbutton with Key**

---

**Dimensions**

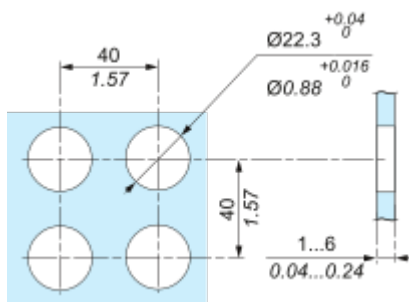


e Support panel thickness: 1 to 6 mm/0.4 to 0.24 in. (metal), 2 to 6 mm/0.8 to 0.24 in. (plastic).

Mounting and Clearance

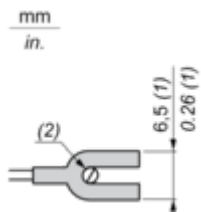
Panel cut-out

---



**“U” Type Tag Connection**

---

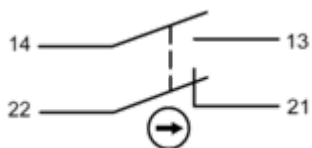


- (1) 6.5 mm/0.26 in. recommended, 7 mm/0.28 in. max.
- (2) M3 screw clamp terminal.

Connections and Schema

Wiring

---





Technical Illustration

Wiring diagram

---

