

# Lista sa podacima o proizvodima

Specifikacije

## crni kompletni izborni prekidač Ø16 3-pozicije bez povratka 1NO+1NC



XB6AD235B

### Osnovne informacije

Grupa proizvoda	Harmony XB6
Tip proizvoda ili komponente	Kompletni izborni prekidač
Kratko ime uređaja	XB6
Materijal podnožja	Plastika
Prečnik za montiranje	16 mm
Prodaja po nedeljivim količinama	1
Radni položaj	Bilo koja pozicija
Oblik glave signalne jedinice	Kvadratna
Tip glave uređaja	bez povratka
Profil glave uređaja	Crna standardna ručica
Informacija o poziciji glave	3 pozicije 60°
Tip kontakata i sastav	2 NO
Operacija kontakata	Sporo isključenje

### Dopunske informacije

Visina	18 mm
Širina	18 mm
Dubina	68 mm
Opis priključaka iso n°1	(21-22)NC (13-14)NO
masa proizvoda	0,024 kg
Pozitivno otvaranje	Sa u skladu sa IEC 60947-5-1 dodatak K
Mehanička trajnost	500000 ciklusa
Povezivanje - priključci	Faston konektori 2.8 x 0.5 mm
Materijal kontakata	Legura srebra (Ag/Ni)
Zaštita od kratkog spoja	6 A rastavni uložak tip gG
[ui] nazivni napon izolacije	250 V (stepen zaprijanosti 3) u skladu sa IEC 60947-1
[uimp] nazivni podnosivi impulsni napon	4 kV u skladu sa IEC 60947-1
[Ije] nazivna radna struja	3 A pri 120 V, AC-15, B300 u skladu sa IEC 60947-5-1 1,5 A pri 240 V, AC-15, B300 u skladu sa IEC 60947-5-1 0,1 A pri 250 V, DC-13, R300 u skladu sa IEC 60947-5-1 0,22 A pri 125 V, DC-13, R300 u skladu sa IEC 60947-5-1

Sve cene koje su navedene u ovom cenovniku su informativne i neobavezujuće, bez PDV-a, isključivo u odnosu na ovlašćene distributere kompanije Schneider Electric. Svi prikazi, opisi i tehničke specifikacije i podaci u ovom cenovniku su podložni promenama od strane kompanije Schneider Electric bez prethodne najave.

<b>Električna trajnost</b>	1000000 ciklusa, AC-15 pri 575 V, broj operacija <3600 ciklusa/h, faktor opterećenja: 0,5 u skladu sa IEC 60947-5-1 dodatak C 1000000 ciklusa, DC-13 pri 575 V, broj operacija <3600 ciklusa/h, faktor opterećenja: 0,5 u skladu sa IEC 60947-5-1 dodatak C
<b>Električna pouzdanost iec 60947-5-4</b>	$\Lambda = 10\exp(-8)$ pri 5 V i 1 mA sa nivoom poverenja od 90 % u skladu sa IEC 60947-5-4

## Okruženje

<b>Tretman zaštite</b>	TC
<b>Temperatura okoline za skladištenje</b>	-40...70 °C
<b>Temperatura okoline za rad uređaja</b>	-25...70 °C
<b>Klasa zaštite protiv električnog udara</b>	Klasa II conforming to IEC 61140
<b>Ip stepen zaštite</b>	IP65 u skladu sa IEC 60529
<b>Nema stepen zaštite</b>	NEMA 13 u skladu sa UL 50 NEMA 4 u skladu sa UL 50 NEMA 4X u skladu sa UL 50 NEMA 13 u skladu sa CSA C22.2 No 94 NEMA 4 u skladu sa CSA C22.2 No 94 NEMA 4X u skladu sa CSA C22.2 No 94
<b>Standardi</b>	UL 508 CSA C22.2 No 14 IEC 60947-1 JIS C8201-5-1 IEC 60947-5-1 IEC 60947-5-5 JIS C 852 JIS C8201-1
<b>Sertifikacija proizvoda</b>	bez kondenzacije UL programabilan kao logički ulaz CSA
<b>Otpornost na vibracije</b>	+/- 3 mm (f= 2...500 Hz) conforming to IEC 60068-2-6 5 gn (f= 2...500 Hz) conforming to IEC 60068-2-6
<b>Otpornost na udare</b>	30 gn (trajanje = 18 milisekundi) za ubrzanje polovine sinusne periode u skladu sa IEC 60068-2-27 50 gn (trajanje = 11 milisekundi) za ubrzanje polovine sinusne periode u skladu sa IEC 60068-2-27

## Pakovanje

<b>Unit Type of Package 1</b>	PCE
<b>Number of Units in Package 1</b>	1
<b>Package 1 Height</b>	5,500 cm
<b>Package 1 Width</b>	4,500 cm
<b>Package 1 Length</b>	6,000 cm
<b>Package 1 Weight</b>	22,000 g
<b>Unit Type of Package 2</b>	S02
<b>Number of Units in Package 2</b>	75
<b>Package 2 Height</b>	15,000 cm
<b>Package 2 Width</b>	30,000 cm
<b>Package 2 Length</b>	40,000 cm
<b>Package 2 Weight</b>	1,988 kg

# Ugovorna garancija

---

Garancija (u mesecima)

18

## Environmental Data

Schneider Electric namerava da postigne nulti status do 2050. godine kroz partnerstva sa lancem snabdevanja, materijale sa manjim uticajem i cirkularnost kroz našu tekuću kampanju "Use Better, Use Longer, Use Again" za produženje životnog veka proizvoda i reciklaže.

[Objašnjeni Environmental Data >](#)

[Kako procenjujemo održivost proizvoda >](#)

### Use Better

#### Materijali i pakovanje

Pakovanje sa recikliranim kartonom

Da

Pakovanje bez plastike

Ne

Direktiva RoHS

[Usaglašeno](#)

### Use Longer

#### Produženje trajanja veka

Popravka

Ne

### Use Again

#### Prepakovanje i prefabrikovanje

Povraćaj

No

WEEE oznaka



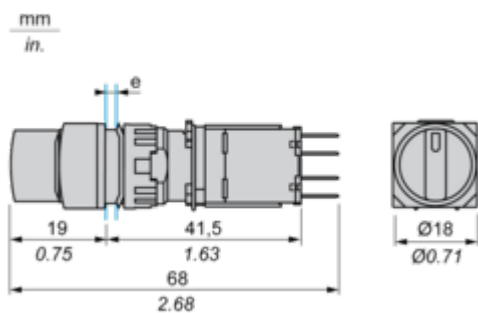
Ovaj proizvod je na tržištima Evropske unije neophodno odložiti u skladu sa specifičnim smernicama za prikupljanje otpada i nikako ne sme da dospe u kontejnere za otpatke.

Dimensions Drawings

Circular Head Selector Switch, Standard Handle

---

Dimensions



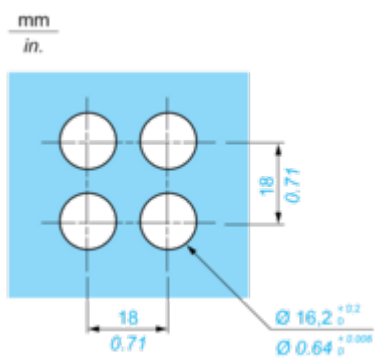
e panel thickness 1 to 6 mm/0.03 to 0.23 in.

Mounting and Clearance

Panel Cut-out

---

For Square or Circular Head



Technical Illustration

Dimensions

