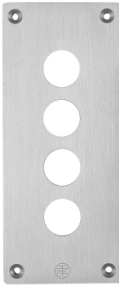


# Lista sa podacima o proizvodima

Specifikacije



Front plate with fixing screws,  
Harmony XAP, metal, 4 cut-outs,  
22mm, 72 x 171 mm

XAPE304

## Osnovne informacije

Grupa proizvoda	Harmony XAP
Tip proizvoda ili komponente	Prednja ploča sa zavrtnjima za pričvršćivanje
Kratko ime uređaja	XAPE
Namena proizvoda	Za Ø 22 mm upravljačko signalne elemente
Veličina prednje maske proizvoda	72 x 171 mm
Broj otvora	4 izreza
Materijal	Eloksirani aluminijum
Montaža uređaja	Ugradno
Ip stepen zaštite	IP65 u skladu sa IEC 60529 IP65 u skladu sa NF C 20-010
Otpornost na hemijske faktore	Dobra otpornost na aceton Dobra otpornost na alkohole Dobro otporni na rastvarače za hlorid i fluor Dobra otpornost na razblažene mineralne kiseline Dobra otpornost na ulja i benzin Dobra otpornost na organske kiseline Dobra otpornost na soli

## Dopunske informacije

masa proizvoda	0,115 kg
----------------	----------

## Okruženje

Tretman zaštite	TH TC
Temperatura okoline za skladištenje	-40...70 °C
Temperatura okoline za rad uređaja	-25...70 °C
Kategorija prenapona	Klasa I conforming to IEC 60536 Klasa I conforming to NF C 20-030

## Pakovanje

Unit Type of Package 1	PCE
Number of Units in Package 1	1
Package 1 Height	1,9 cm
Package 1 Width	13,7 cm
Package 1 Length	21,8 cm
Package 1 Weight	137,0 g

Sve cene koje su navedene u ovom cenovniku su informativne i neobavezujuće, bez PDV-a, isključivo u odnosu na ovlašćene distributere kompanije Schneider Electric. Svi prikazi, opisi i tehničke specifikacije i podaci u ovom cenovniku su podložni promenama od strane kompanije Schneider Electric bez prethodne najave.

<b>Unit Type of Package 2</b>	S02
<b>Number of Units in Package 2</b>	21
<b>Package 2 Height</b>	15,0 cm
<b>Package 2 Width</b>	30,0 cm
<b>Package 2 Length</b>	40,0 cm
<b>Package 2 Weight</b>	3,195 kg

## Ugovorna garancija

<b>Garancija (u mesecima)</b>	18
-------------------------------	----

Schneider Electric namerava da postigne nulti status do 2050. godine kroz partnerstva sa lancem snabdevanja, materijale sa manjim uticajem i cirkularnost kroz našu tekuću kampanju "Use Better, Use Longer, Use Again" za produženje životnog veka proizvoda i reciklaže.

[Objašnjeni Environmental Data >](#)

[Kako procenjujemo održivost proizvoda >](#)

### Ekološki otisak

Ukupan životni vek ugljeničnog otiska	1 kg CO2 eq.
Ugljenični otisak faze proizvodnje [A1–A3]	1 kg CO2 eq.
Ugljenični otisak faze distribucije [A4]	0 kg CO2 eq.
Ugljenični otisak faze instalacije [A5]	0 kg CO2 eq.
Ugljenični otisak faze korišćenja [B2, B3, B4, B6]	0 kg CO2 eq.
Ugljenični otisak faze kraja životnog ciklusa [C1–C4]	0 kg CO2 eq.
Izjava o zaštiti okoliša	<a href="#">Profil ekološke prihvatljivosti proizvoda</a>

### Use Better

#### Materijali i pakovanje

Pakovanje sa recikliranim kartonom	Da
Pakovanje bez plastike	Ne
Direktiva RoHS	<a href="#">Usaglašeno</a>
Uredba REACH	<a href="#">Referenca ne sadrži SVHC iznad propisanog praga</a>

### Use Longer

#### Produženje trajanja veka

Popravka	Ne
----------	----

### Use Again

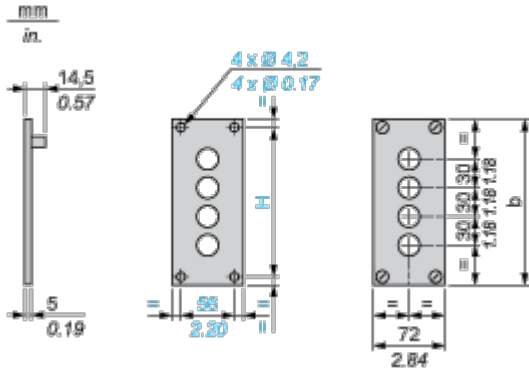
#### Prepakovanje i prefabrikovanje

Profil cirkularnosti	Nema potrebe za namenskim operacijama recikliranja
Povraćaj	No

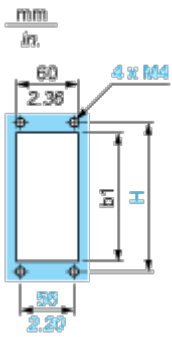
Dimensions Drawings

Dimensions and Fixing

Below drawing shows a front plate with 4 cut-outs. Refer to the product characteristics to get the number of cut-outs.



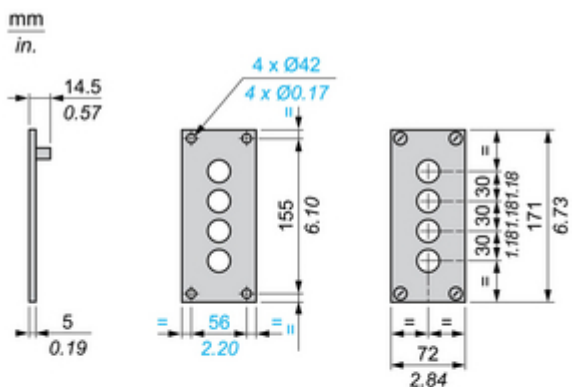
Panel cut-out



b		b1		H	
mm	in.	mm	in.	mm	in.
171	6.73	143	5.63	155	6.10

Technical Illustration

Dimensions



Panel cut-out

