

Lista sa podacima o proizvodima

Specifikacije



kontaktni blok sa povratkom- 1 NO -
prednja montaža, 30 ili 40 mm
centara

XACS411

Osnovne informacije

Grupa proizvoda	Harmony XAC
Tip proizvoda ili komponente	Kontaktni blok
Ime komponente	XACS
Tip električnog kola	Upravljačko kolo
Tip kontaktnog bloka	Jednostruke
Tip ručice	Sa povratkom
Kompatibilnost proizvoda	ZA2B... glava XACA
Mehanička blokada	Bez mehaničke blokade
Tip kontakata i sastav	Preopterećenje struje
Blok za montiranje	Prednja ugradnja
Operacija kontakata	Sporo isključenje

Dopunske informacije

Povezivanje - priključci	Vijčani priključni blokovi, 1 x 2.5 mm ² sa ili bez kablovskog završetka Vijčani priključni blokovi, 2 x 1.5 mm ² sa ili bez kablovskog završetka
Horizontalni centri za montažu	40 mm
Vertikalne tačke za montažu	30 mm
Mehanička trajnost	1000000 ciklusa
Označavanje koda kontakta	A300 AC-15, Ue = 240 V, Ie = 3 A u skladu sa IEC 60947-5-1 dodatak A Q300 DC-13, Ue = 250 V, Ie = 0,27 A u skladu sa IEC 60947-5-1 dodatak A
[ithe] dozvoljena termička struja u ormanu	10 A
[ui] nazivni napon izolacije	500 V (stepen zaprljanosti 3) u skladu sa IEC 60947-1
[uimp] nazivni podnosivi impulsni napon	6 kV u skladu sa IEC 60947-1
Maksimalna otpornost kroz priključke	25 MΩ
Zaštita od kratkog spoja	10 A zaštitni osigurač sa rastavni uložak osigurač tip gG
Nazivna snaga u w	42 W DC-13 za 1000000 ciklusa, broj operacija <60 ciklusa/min pri 120 V, faktor opterećenja = 0,5 (induktivno opterećenje) u skladu sa IEC 60947-5-1 dodatak C 45 W DC-13 za 1000000 ciklusa, broj operacija <60 ciklusa/min pri 48 V, faktor opterećenja = 0,5 (induktivno opterećenje) u skladu sa IEC 60947-5-1 dodatak C 60 W DC-13 za 1000000 ciklusa, broj operacija <60 ciklusa/min pri 24 V, faktor opterećenja = 0,5 (induktivno opterećenje) u skladu sa IEC 60947-5-1 dodatak C

Sve cene koje su navedene u ovom cenovniku su informativne i neobavezujuće, bez PDV-a, isključivo u odnosu na ovlašćene distributere kompanije Schneider Electric. Svi prikazi, opisi i tehničke specifikacije i podaci u ovom cenovniku su podložni promenama od strane kompanije Schneider Electric bez prethodne najave.

Nazivna snaga u va	140 VA AC-15 za 1000000 ciklusa, broj operacija <60 ciklusa/min pri 24 V 50/60 Hz, faktor opterećenja = 0,5 (induktivno opterećenje) 385 VA AC-15 za 1000000 ciklusa, broj operacija <60 ciklusa/min pri 48 V 50/60 Hz, faktor opterećenja = 0,5 (induktivno opterećenje) 455 VA AC-15 za 1000000 ciklusa, broj operacija <60 ciklusa/min pri 575 V 50/60 Hz, faktor opterećenja = 0,5 (induktivno opterećenje) 525 VA AC-15 za 1000000 ciklusa, broj operacija <60 ciklusa/min pri 127 V 50/60 Hz, faktor opterećenja = 0,5 (induktivno opterećenje)
Opis priključaka iso n°1	(13-14)NO
Oznaka priključaka	(13-14)NO (11-12)NC
masa proizvoda	0,07 kg

Okruženje

Standardi	CSA C22.2 No 14 IEC 60947-5-1 IEC 60947-5-1
Temperatura okoline za rad uređaja	-25...70 °C
Temperatura okoline za skladištenje	-40...70 °C
Otpornost na vibracije	15 gn (f= 10...500 Hz) conforming to IEC 60068-2-6
Otpornost na udare	100 gn u skladu sa IEC 60068-2-27

Pakovanje

Unit Type of Package 1	PCE
Number of Units in Package 1	1
Package 1 Height	4,0 cm
Package 1 Width	10,0 cm
Package 1 Length	9,0 cm
Package 1 Weight	58,0 g
Unit Type of Package 2	S02
Number of Units in Package 2	60
Package 2 Height	15,0 cm
Package 2 Width	30,0 cm
Package 2 Length	40,0 cm
Package 2 Weight	3,534 kg

Ugovorna garancija

Garancija (u mesecima)	18
-------------------------------	----

Schneider Electric namerava da postigne nulti status do 2050. godine kroz partnerstva sa lancem snabdevanja, materijale sa manjim uticajem i cirkularnost kroz našu tekuću kampanju "Use Better, Use Longer, Use Again" za produženje životnog veka proizvoda i reciklaže.

[Objašnjeni Environmental Data >](#)

[Kako procenjujemo održivost proizvoda >](#)

Ekološki otisak

Ukupan životni vek ugljeničnog otiska	0.4 kg CO2 eq.
Ugljenični otisak faze proizvodnje [A1–A3]	0.3 kg CO2 eq.
Ugljenični otisak faze distribucije [A4]	0 kg CO2 eq.
Ugljenični otisak faze instalacije [A5]	0 kg CO2 eq.
Ugljenični otisak faze korišćenja [B2, B3, B4, B6]	0 kg CO2 eq.
Ugljenični otisak faze kraja životnog ciklusa [C1–C4]	0.1 kg CO2 eq.
Izjava o zaštiti okoliša	Profil ekološke prihvatljivosti proizvoda

Use Better

Materijali i pakovanje

Pakovanje sa recikliranim kartonom	Ne
Pakovanje bez plastike	Ne
Direktiva RoHS	Usaglašeno
Uredba REACH	Referenca ne sadrži SVHC iznad propisanog praga


Use Longer

Produženje trajanja veka

Popravka	Ne
----------	----

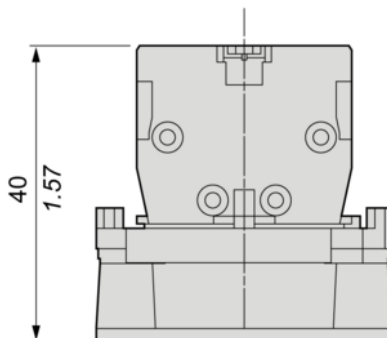
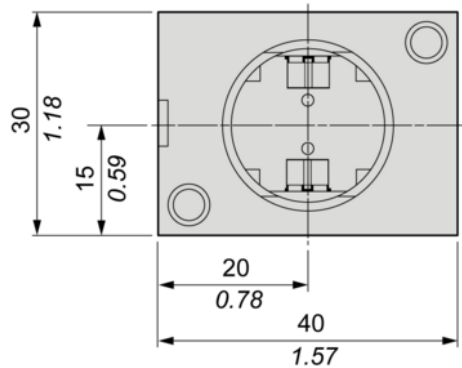
Use Again

Prepakovanje i prefabrikovanje

Profil cirkularnosti	Nema potrebe za namenskim operacijama recikliranja
Povraćaj	No
WEEE oznaka	 Ovaj proizvod je na tržištima Evropske unije neophodno odložiti u skladu sa specifičnim smernicama za prikupljanje otpada i nikako ne sme da dospe u kontejnere za otpatke.

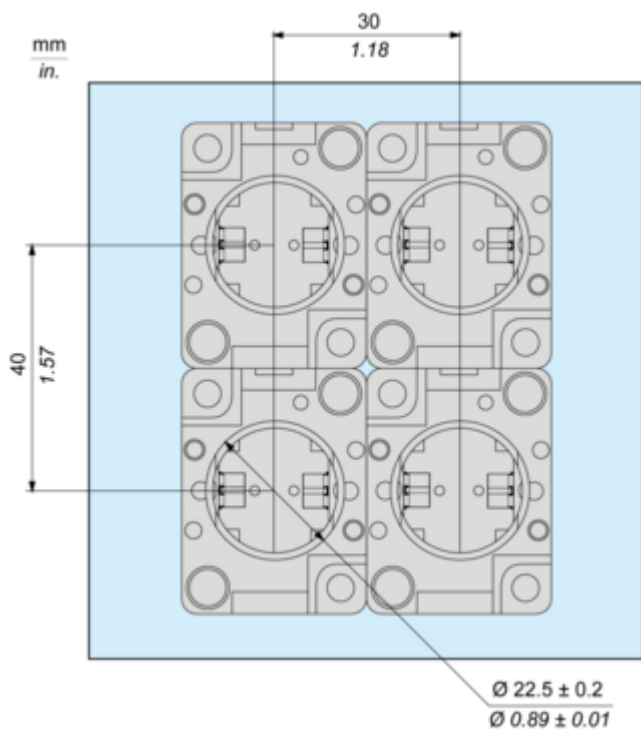
Dimensions

mm
in.



Mounting and Clearance

Mounting



Performance Curves

Rated Operational Power

AC Supply 50/60 Hz

Operating rate: 3600 operating cycles/hour. Load factor: 0.5.

Power broken in VA for 1 million operating cycles, AC-15 utilization category

Voltage	V	24	48	127	230
Inductive circuit	W	140	385	525	455

DC Supply

Operating rate: 3600 operating cycles/hour. Load factor: 0.5.

Power broken in W for 1 million operating cycles, DC-13 utilization category

Voltage	V	24	48	120
Inductive circuit	W	60	45	42

Technical Illustration

Dimensions

