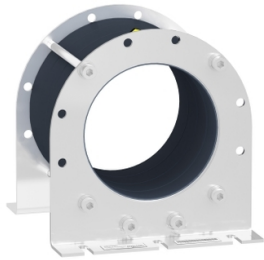


# Lista sa podacima o proizvodima

Specifikacije



## opšti filter režima za smanjenje struje nosača - 183.2 µH

VW3A5505

### Osnovne informacije

Tip proizvoda ili komponente	Izlazni filter zajedničkog režima
Kompatibilnost grupe proizvoda	Altivar Process ATV600 Altivar Process ATV900
Vrednost induktivnosti	183,2 µH
Kompatibilnost proizvoda	Frekventni regulator ATV630 montaža na zid, 110...160 kW, 380...480 V Frekventni regulator ATV650 montaža na zid, 110...160 kW, 380...480 V Frekventni regulator ATV930 montaža na zid, 110...160 kW, 380...480 V Frekventni regulator ATV950 montaža na zid, 110...160 kW, 380...480 V Frekventni regulator ATV630 montaža na zid, 55...75 kW, 200...240 V Frekventni regulator ATV930 montaža na zid, 55...75 kW, 200...240 V

### Dopunske informacije

maksimalna dužina kabla motora	150 m(neoklopljen kabl) motor: 110...160 kW 380...480 V, sa 1 150 m(oklopljen kabl) motor: 110 kW 380...480 V, sa 1 300 m(oklopljen kabl) motor: 130...160 kW 380...480 V, sa 2 500 m(neoklopljen kabl) motor: 110...160 kW 380...480 V, sa 2 500 m(oklopljen kabl) motor: 110 kW 380...480 V, sa 1 VW3A5506 150 m(neoklopljen kabl) motor: 55...75 kW 200...240 V, sa 1 150 m(oklopljen kabl) motor: 55 kW 200...240 V, sa 1 300 m(oklopljen kabl) motor: 75 kW 200...240 V, sa 2 500 m(neoklopljen kabl) motor: 55...75 kW 200...240 V, sa 2 500 m(oklopljen kabl) motor: 55 kW 200...240 V, sa 1 VW3A5506
Struja saturacije	3,6 A
internal diameter	123,9 mm za 3-fazni kabl unutrašnja 123,9 mm za PE kabl spoljašnja
Električna klasa izolacije	Klasa I
Mehanička robusnost	Udara klasa 3M4 u skladu sa IEC 60721-3-3 Vibracije klasa 3M4 u skladu sa IEC 60721-3-3
Frekvencija preklapanja	<= 10 kHz
Maksimalna izlazna frekvencija	100 Hz
Visina	197 mm
Širina	191 mm
Dubina	196 mm
masa proizvoda	6 kg

### Okruženje

Relativna vlažnost	5...95 % bez kondenzacije
Temperatura okoline za rad uređaja	-15...60 °C
Temperatura okoline za skladištenje	-40...70 °C

Sve cene koje su navedene u ovom cenovniku su informativne i neobavezujuće, bez PDV-a, isključivo u odnosu na ovlašćene distributere kompanije Schneider Electric. Svi prikazi, opisi i tehničke specifikacije i podaci u ovom cenovniku su podložni promenama od strane kompanije Schneider Electric bez prethodne najave.

## Pakovanje

Unit Type of Package 1	PCE
Number of Units in Package 1	1
Package 1 Height	22,500 cm
Package 1 Width	36,000 cm
Package 1 Length	26,000 cm
Package 1 Weight	6,597 kg
Unit Type of Package 2	P06
Number of Units in Package 2	6
Package 2 Height	75,000 cm
Package 2 Width	60,000 cm
Package 2 Length	80,000 cm
Package 2 Weight	52,582 kg

## Ugovorna garancija

Garancija (u mesecima)	18
------------------------	----

## Environmental Data

Schneider Electric namerava da postigne nulti status do 2050. godine kroz partnerstva sa lancem snabdevanja, materijale sa manjim uticajem i cirkularnost kroz našu tekuću kampanju "Use Better, Use Longer, Use Again" za produženje životnog veka proizvoda i reciklaže.

[Objašnjeni Environmental Data >](#)

[Kako procenjujemo održivost proizvoda >](#)

### Use Better

#### Materijali i pakovanje

Pakovanje sa recikliranim kartonom

Ne

Pakovanje bez plastike

Ne

Direktiva RoHS

[Usaglašeno](#)

Uredba REACH

[Referenca ne sadrži SVHC iznad propisanog praga](#)

### Use Longer

#### Produženje trajanja veka

Popravka

Ne

### Use Again

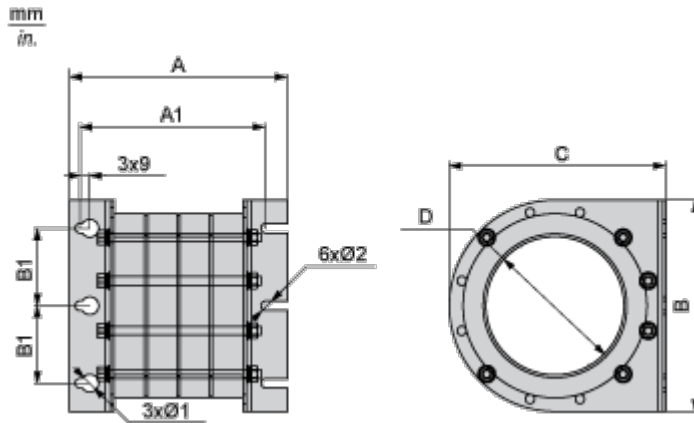
#### Prepakovanje i prefabrikovanje

Povraćaj

No

Dimensions Drawings

Dimensions



Dimensions in mm

A	A1	B1	Ø1	Ø2	B	C	D
197.2	167.8	70	16	8.5	191	196	123.9

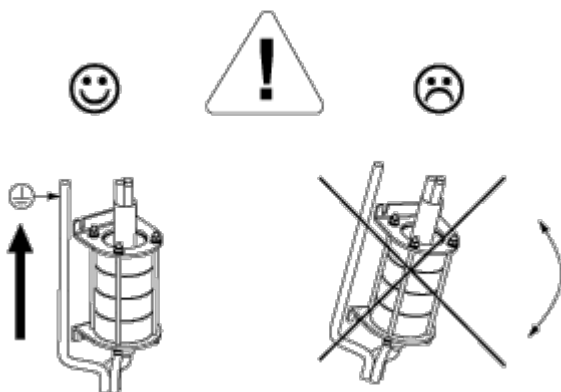
Dimensions in in.

A	A1	B1	Ø1	Ø2	B	C	D
7.8	6.3	2.8	0.6	0.33	7.5	7.7	4.9

Mounting and Clearance

**Mounting Recommendations**

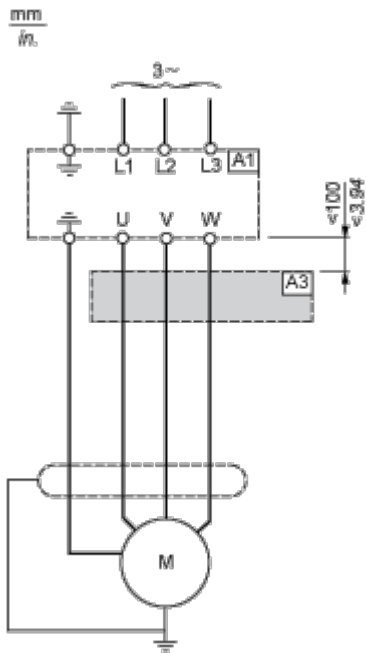
---



Connections and Schema

Recommended Schema

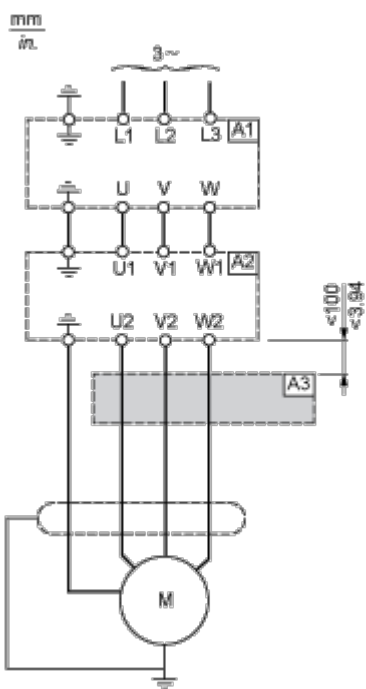
Connection at the Output Terminals of the Drive



A1 : Drive

A3 : Common mode filter

Connection at the Output Terminals of the dv/dt Filter or Sinus Filter



A1 : Drive

A2 : dv/dt or sinus filter

# Lista sa podacima o proizvodima

## VW3A5505

A3 : Common mode filter