

Lista sa podacima o proizvodima

Specifikacije



blok za proširenje - TM7 - IP67 - 4 AI - +/-10V - M12 konektor

TM7BAI4VLA

Osnovne informacije

Grupa proizvoda	Modicon TM7
Tip proizvoda ili komponente	Analogni I/O blok proširenja
Kompatibilnost grupe proizvoda	Modicon M258 Modicon LMC058
Broj analognih ulaza	4
Materijal kućišta	Plastika
Tip komunikacije	TM7 bus

Dopunske informacije

Tip analognog ulaza	Napon +/- 10 V
Discrete input wiring mode	2 žice
Rezolucija analognog ulaza	11 bitova + znak +/- 10 V
Impedansa ulaza	> 20 MOhm minimalno
Trajanje uzorkovanja	400 mikrosekundi za sve ulaze
Napajanje senzora	24 V
Snaga disipacije u w	3,8 W
Električna veza	1 muški konektor M12 - B kodiranje - 4 priključka za bus IN 1 ženski konektor M12 - B kodiranje - 4 priključka za bus OUT 4 ženska konektora M12 - A kodiranje - 5 priključaka za senzor 1 muški konektor M8 - 4 priključka za napajanje IN 1 ženski konektor M8 - 4 priključka za napajanje OUT
Radni položaj	Bilo koja pozicija
Način pričvršćivanja	Sa 2 zavrtnja
Lokalna signalizacija	2 LED lampice za dijagnostiku bus-a 2 LED lampice za status napajanja senzora/aktuatora
Visina	85 mm
Širina	53 mm
Dubina	42 mm
masa proizvoda	0,2 kg

Okruženje

Ip stepen zaštite	IP67
Označavanje	Procesna industrija i infrastruktura

Sve cene koje su navedene u ovom cenovniku su informativne i neobavezujuće, bez PDV-a, isključivo u odnosu na ovlašćene distributere kompanije Schneider Electric. Svi prikazi, opisi i tehničke specifikacije i podaci u ovom cenovniku su podložni promenama od strane kompanije Schneider Electric bez prethodne najave.

Sertifikacije proizvoda	CURus GOST-R ATEX II 3g EEx nA II T5 C-Tick
Standardi	IEC 61131-2
Temperatura okoline za rad	-10...60 °C
Temperatura okoline za skladištenje	-25...85 °C
Relativna vlažnost	5...95 % bez kondenzacije ili kapljica vode
Nadmorska visina za rad uređaja	EcoStruxure EV Charging Expert
Stepen zaprljanosti	2
Otpornost na vibracije	7.5 mm konstanta amplituda (f = 2...8 Hz) u skladu sa IEC 60721-3-5 klasa 5M3 2 gn konstanto ubrzanje (f = 8...200 Hz) u skladu sa IEC 60721-3-5 klasa 5M3 4 g konstanto ubrzanje (f = 200...500 Hz) u skladu sa IEC 60721-3-5 klasa 5M3
Otpornost na udare	30 gn za 11 milisekundi u skladu sa IEC 60721-3-5 klasa 5M3
Elektromagnetna kompatibilnost	EN/IEC 61000-4-6

Pakovanje

Unit Type of Package 1	PCE
Number of Units in Package 1	1
Package 1 Height	5,000 cm
Package 1 Width	6,000 cm
Package 1 Length	10,500 cm
Package 1 Weight	216,000 g
Unit Type of Package 2	S02
Number of Units in Package 2	24
Package 2 Height	15,000 cm
Package 2 Width	30,000 cm
Package 2 Length	40,000 cm
Package 2 Weight	5,525 kg

Ugovorna garancija

Garancija (u mesecima)	18
-------------------------------	----

Schneider Electric namerava da postigne nulti status do 2050. godine kroz partnerstva sa lancem snabdevanja, materijale sa manjim uticajem i cirkularnost kroz našu tekuću kampanju "Use Better, Use Longer, Use Again" za produženje životnog veka proizvoda i reciklaže.

[Objašnjeni Environmental Data >](#)

[Kako procenjujemo održivost proizvoda >](#)

Ekološki otisak

Ukupan životni vek ugljeničnog otiska	97 kg CO2 eq.
Ugljenični otisak faze proizvodnje [A1–A3]	12 kg CO2 eq.
Ugljenični otisak faze distribucije [A4]	0 kg CO2 eq.
Ugljenični otisak faze instalacije [A5]	0 kg CO2 eq.
Ugljenični otisak faze korišćenja [B2, B3, B4, B6]	85 kg CO2 eq.
Ugljenični otisak faze kraja životnog ciklusa [C1–C4]	0.3 kg CO2 eq.

Use Better

Materijali i pakovanje

Pakovanje sa recikliranim kartonom	Ne
Pakovanje bez plastike	Da
Direktiva RoHS	Uskladenost Sa Oslobođanjem
Uredba REACH	Referenca ne sadrži SVHC iznad propisanog praga
Bez PVC-a	Da


Use Longer

Produženje trajanja veka

Popravka	Ne
----------	----

Use Again

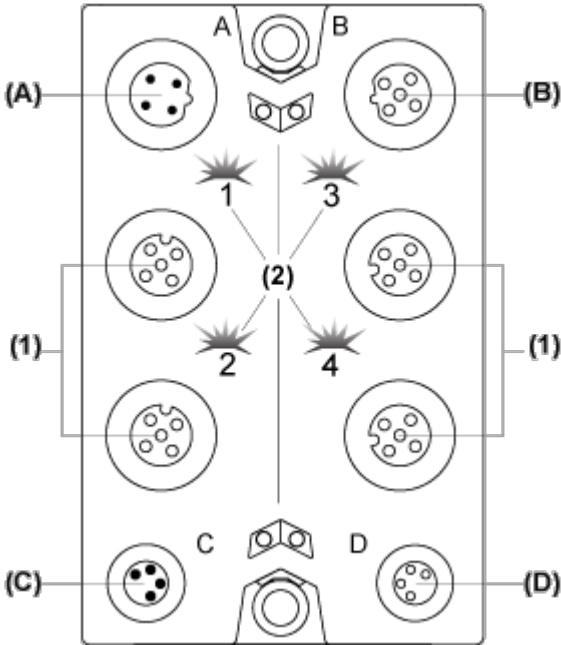
Prepakovanje i prefabrikovanje

Potencijal za recikliranje, u %	10
Profil cirkularnosti	Informacije o kraju radnog veka
Povraćaj	No
WEEE oznaka	 Ovaj proizvod je na tržištima Evropske unije neophodno odložiti u skladu sa specifičnim smernicama za prikupljanje otpada i nikako ne sme da dospe u kontejnere za otpatke.

Presentation

Analog Input Block

Description



- (A) TM7 bus IN connector
- (B) TM7 bus OUT connector
- (C) 24 Vdc power IN connector
- (D) 24 Vdc power OUT connector
- (1) Input connectors
- (2) Status LEDs

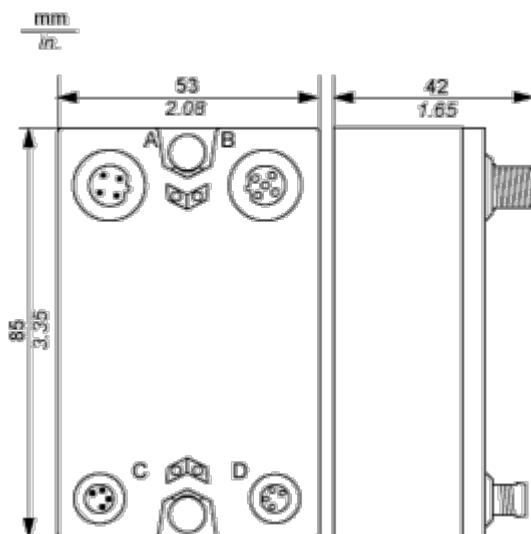
Connector and Channel Assignments

Input connectors	Channel type	Channels
1	Input	I0
2	Input	I1
3	Input	I2
4	Input	I3

Dimensions Drawings

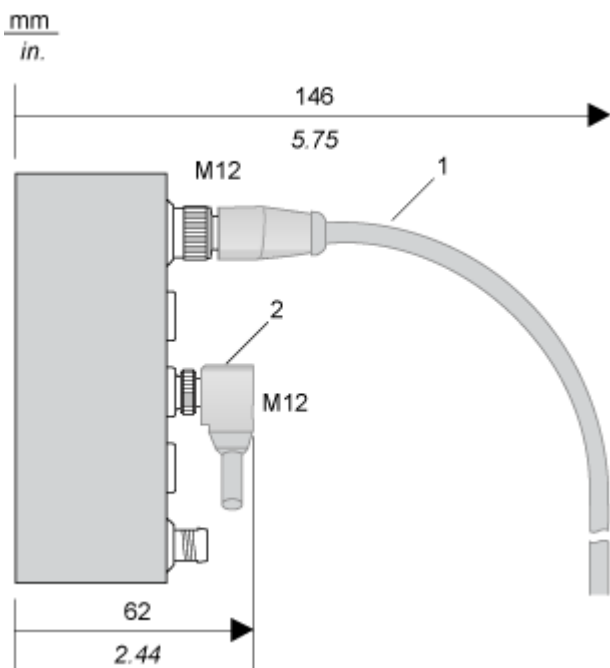
TM7 Block, Size 1

Dimensions



Mounting and Clearance

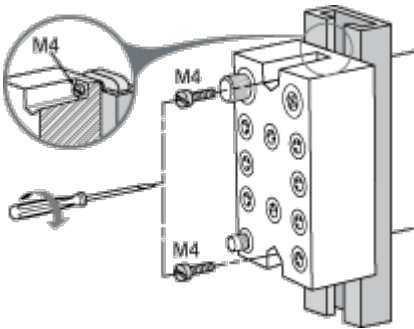
Spacing Requirements



- 1 Straight cable
- 2 Elbowed cable

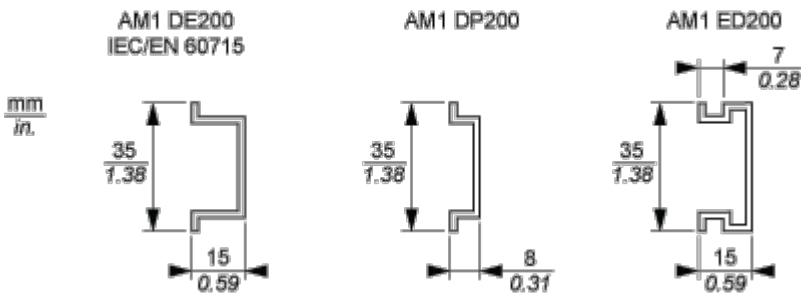
Installation Guidelines

TM7 Block on an Aluminium Frame



NOTE: Maximum torque to fasten the required M4 screws is 0.6 N.m (5.3 lbf-in).

TM7 Block on a DIN Rail

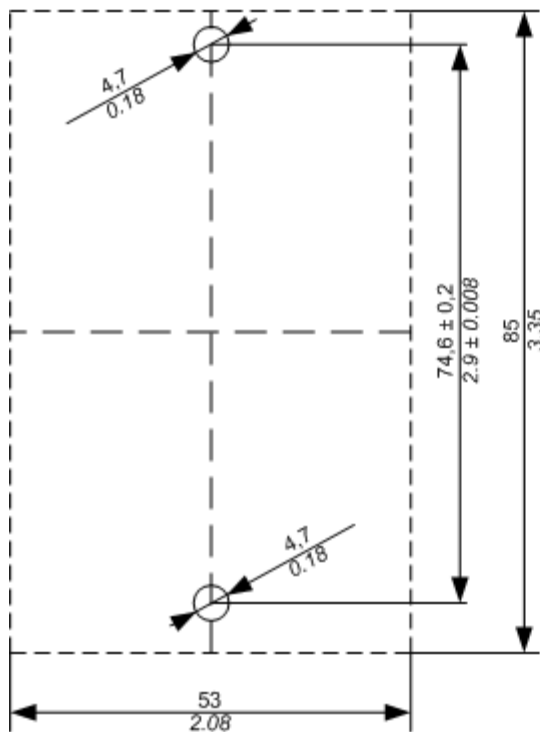


NOTE: Only size 1 (smallest) blocks can be installed on DIN rail with the TM7ACMP mounting plate.

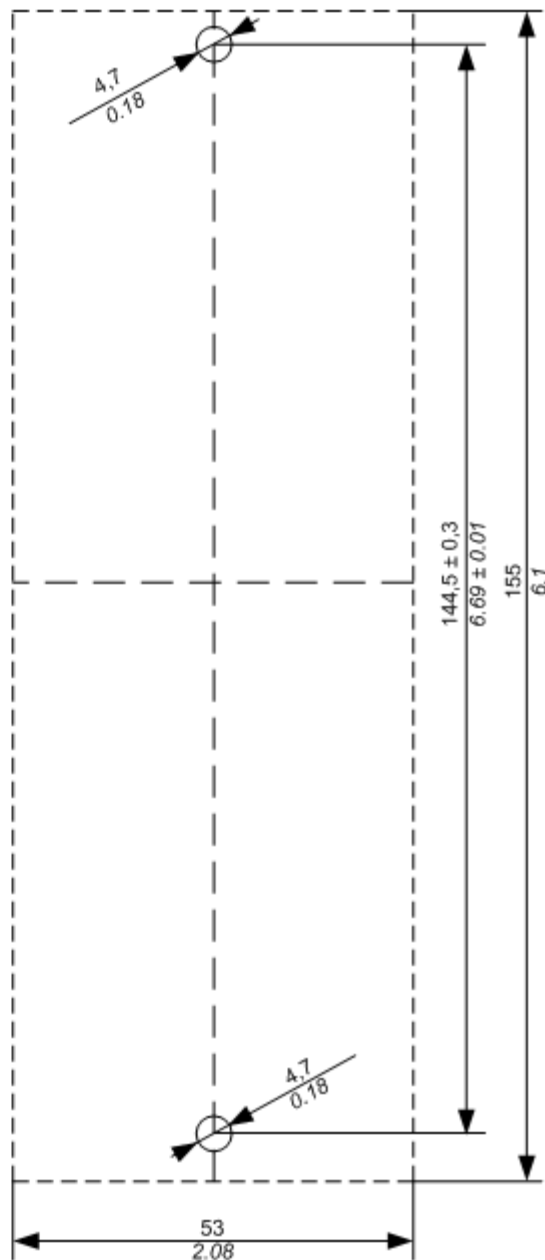
TM7 Block Directly on the Machine

Drilling template of the block:

mm
 in.



(1)



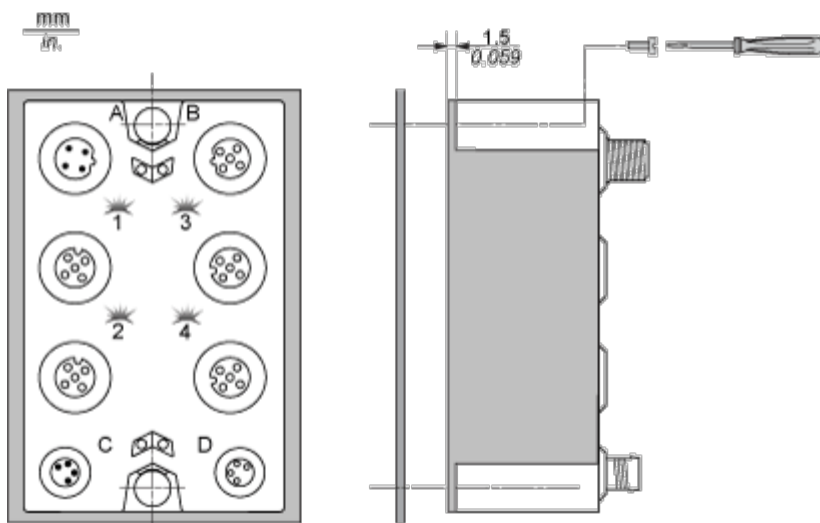
(2)

- (1) Size 1
- (2) Size 2

The thickness of the base plate should be taken into consideration when defining the screw length.

Lista sa podacima o proizvodima

TM7BAI4VLA

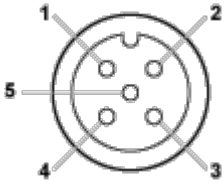


NOTE: Maximum torque to fasten the required M4 screws is 0.6 N.m (5.3 lbf-in).

Connections and Schema

Wiring Diagram

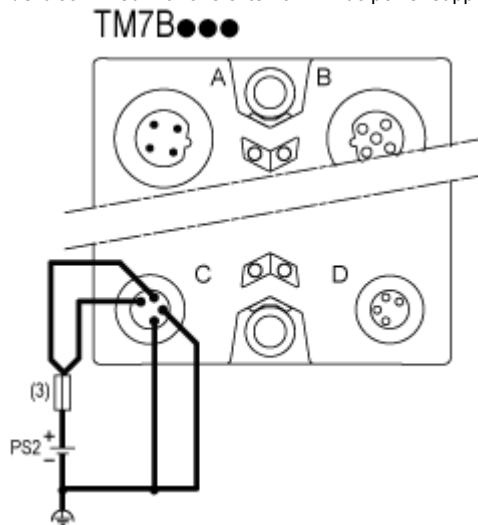
Pin Assignments for Input Connectors

Connection	Pin	M12 input
	1	24 Vdc sensor supply
	2	Analog input +
	3	0 Vdc
	4	Analog input -
	5	Shield

Wiring the Power Supply

When you provide power to a TM7 I/O block using the 24 VDC Power OUT connector of the preceding I/O block, both blocks occupy the same 24 Vdc I/O power segment. However, if you connect an external isolated power supply to the 24 Vdc Power IN connector of a TM7 I/O block, you establish a new 24 Vdc I/O power segment beginning with that I/O block.

I/O block wired with one external 24 Vdc power supply:



(3) External fuse, Type T slow-blow, 8 A max., 250 V

PS2 External isolated I/O power supply, 24 Vdc