

# Lista sa podacima o proizvodima

Specifikacije



## Logički kontroler, Modicon M221, 24io tr.npn

TM221C24U

### Osnovne informacije

Grupa proizvoda	Modicon M221
Tip proizvoda ili komponente	Logički kontroler
[us] nazivni napon napajanja	24 V DC
Broj digitalnih ulaza	14, digitalni ulaz 4 brzi ulaz u skladu sa IEC 61131-2 tip 1
Broj analognih ulaza	2 pri 0...10 V
Tip digitalnog izlaza	Tranzistor
Broj digitalnih izlaza	10 tranzistor 2 brzi izlaz
Napon digitalnog izlaza	24 V DC
Struja digitalnog izlaza	0.5 A

### Dopunske informacije

Broj digitalnih i/o	24
Maksimalni broj i/o modula za proširenje	7 (lokalna I/O arhitektura) 14 (daljinski I/O arhitektura)
Ograničenje napona napajanja	20,4...28,8 V
Udarna struja	35 A
Maksimalna potrošnja u w	13 W pri 24 V (sa maksimalnim brojem I/O modula za proširenje) 4,1 W pri 24 V (bez I/O modula za proširenje)
Izlazna struja napajanja	0,52 A 5 V za bus proširenja 0,2 A 24 V za bus proširenja
Logika digitalnog ulaza	Sink ili source (pozitivna/negativna)
Napon digitalnog ulaza	24 V
Tip napona digitalnog ulaza	DC
Rezolucija analognog ulaza	10 bitova
Lsb vrednost	10 mV
Vreme konverzije	1 ms po kanalu + 1 vreme ciklusa kontrolera za analogni ulaz analogni ulaz
Dozvoljeno preopterećenje ulaza	+/- 30 V DC za 5 min (maksimalni) za analogni ulaz +/- 13 V DC (trajno) za analogni ulaz
Naponsko stanje 1 garantovano	>= 15 V za ulaz
Naponsko stanje 0 garantovano	<= 5 V za ulaz
Struja digitalnog ulaza	7 mA za digitalni ulaz 5 mA za brzi ulaz
Impedansa ulaza	3.4 kΩ za digitalni ulaz 100 kΩ za analogni ulaz 4.9 kΩ za brzi ulaz

Sve cene koje su navedene u ovom cenovniku su informativne i neobavezujuće, bez PDV-a, isključivo u odnosu na ovlašćene distributere kompanije Schneider Electric. Svi prikazi, opisi i tehničke specifikacije i podaci u ovom cenovniku su podložni promenama od strane kompanije Schneider Electric bez prethodne najave.

<b>Vreme odziva</b>	35 µs isključenje, I2...I5 priključak(ci) za ulaz 5 µs uključanje, I0, I1, I6, I7 priključak(ci) za brzi ulaz 35 µs uključanje, drugi priključci priključak(ci) za ulaz 5 µs isključenje, I0, I1, I6, I7 priključak(ci) za brzi ulaz 100 µs isključenje, drugi priključci priključak(ci) za ulaz 5 µs uključanje, isključenje, Q0...Q1 priključak(ci) za izlaz 50 µs uključanje, isključenje, Q2...Q3 priključak(ci) za izlaz 300 µs uključanje, isključenje, drugi priključci priključak(ci) za izlaz
<b>Podesivo vreme filtera</b>	0 ms za ulaz 3 ms za ulaz 12 ms za ulaz
<b>Logika digitalnog izlaza</b>	Negativna logika (sink)
<b>Maksimalna struja po zajedničkoj tački na izlazu</b>	5 A
<b>izlazna frekvencija</b>	100 kHz za brzi izlaz (PWM/PLS režim) pri Q0...Q1 priključkom 5 kHz za izlaz pri Q2...Q3 priključkom 0,1 kHz za izlaz pri Q4...Q9 priključkom
<b>Apsolutna greška tačnosti</b>	+/- 1 % od pune skale za analogni ulaz
<b>Maksimalna struja curenja</b>	0,1 mA za tranzistorski izlaz
<b>Maksimalni pad napona</b>	<1 V
<b>Mehanička trajnost</b>	20000000 ciklusa za tranzistorski izlaz
<b>Maksimalni tungsten potrošač</b>	<12 W za izlaz i brzi izlaz
<b>Tip zaštite</b>	Bez zaštite
<b>Kapacitet memorije</b>	256 kB za korisničke aplikacije i podatke RAM sa 10000 instrukcija 256 kB za interne promenljive RAM
<b>Čuvanje podataka</b>	256 kB ugrađena fleš memorija za rezervnu kopiju aplikacije i podataka
<b>Oprema za skladištenje podataka</b>	2 GB SD kartica (opciono)
<b>Tip baterije</b>	BR2032 or CR2032X litijumska nepunjiva
<b>Vreme čuvanja</b>	1 godina pri 25 °C (prekidom napajanja)
<b>Vreme izvršenja za 1 k instrukcija</b>	0,3 milisekundi za event i periodični zadatak
<b>Vreme izvršenja po instrukciji</b>	0.2 µs Bulove promenljive
<b>Vreme izvršenja za event zadatak</b>	60 µs vreme odziva
<b>Maksimalna veličina memorije za objekte</b>	512 %M memorijskih bitova 8000 %MW memorijskih reči 512 %KW reči konstanti 255 %TM tajmera 255 %C brojača
<b>Sat realnog vremena</b>	Sa
<b>Drift sata</b>	<= 30 s/mesec pri 25 °C
<b>Petlja regulacije</b>	Podesivi PID regulator do 14 istovremenih petlji
<b>Funkcije pozicioniranja</b>	Pozicija PTO 2 osovina(e)impuls/smer režim (100 kHz) Pozicija PTO 1 osovina(e)CW/CCW režim (100 kHz)
<b>Dostupna funkcija</b>	Generator frekvencija PLS PWM
<b>Broj brojačkih ulaza</b>	4 brzi ulaz (HSC režim) pri 100 kHz 32 bita
<b>counter function</b>	A/B Monofazni Impuls/smer
<b>Integrisani načini povezivanja</b>	USB port sa mini B USB 2.0 konektor Neizolovana serijska veza serijski 1 sa RJ45 konektor i RS485 Neizolovana serijska veza serijski 2 sa RJ45 konektor i RS232/RS485
<b>Napajanje</b>	(serijski)napajanje serijske veze: 5 V, <200 mA

<b>Brzina prenosa</b>	1.2...115.2 kbit/s (115.2 kbit/s podrazumevano) za dužinu bus-a od 15 m za RS485 1.2...115.2 kbit/s (115.2 kbit/s podrazumevano) za dužinu bus-a od 3 m za RS232 480 Mbit/s za USB
<b>Protokol komunikacionog porta</b>	USB port: USB protokol - SoMachine mreža Neizolovana serijska veza: Modbus protokol master/slave - RTU/ASCII ili SoMachine mreža
<b>Lokalna signalizacija</b>	1 LED (zelena) for PWR 1 LED (zelena) for RUN 1 LED (crvena) for greška modula (ERR) 1 LED (zelena) for pristup SD kartici (SD) 1 LED (crvena) for BAT 1 LED (zelena) for SL1 1 LED (zelena) for SL2 1 LED po kanalu (zelena) for I/O stanje
<b>Električna veza</b>	odvojivi vijčani priključni blok za ulaze odvojivi vijčani priključni blok za izlaze priključni blok, 3 priključak(ci) za povezivanje 24 V DC napajanja konektor, 4 priključak(ci) za analogne ulaze Mini B USB 2.0 konektor za uređaj za programiranje
<b>Maksimalna dužina kabla između dva uređaja</b>	Oklopljen kabl: <10 m za brzi ulaz Neoklopljen kabl: <30 m za izlaz Neoklopljen kabl: <30 m za digitalni ulaz Neoklopljen kabl: <1 m za analogni ulaz Oklopljen kabl: <3 m za brzi izlaz
<b>Izolacija</b>	Između ulaza i interne elektronike pri 500 V 575 V Između brzog ulaza i interne elektronike pri 500 V 575 V Neizolovano između ulaza Između izlaza i interne elektronike pri 500 V 575 V Neizolovano između analognog ulaza i interne elektronike Neizolovano između analognih ulaza
<b>Označavanje</b>	Procesna industrija i infrastruktura
<b>Držac za montažu</b>	Tip TH35-15 šina u skladu sa IEC 60715 Tip TH35-7.5 šina u skladu sa IEC 60715 ploča ili panel sa setom za montažu
<b>Visina</b>	90 mm
<b>Dubina</b>	70 mm
<b>Širina</b>	110 mm
<b>masa proizvoda</b>	0,77 kg

## Okruženje

<b>Standardi</b>	IEC 61131-2 UL 508 CAN/CSA C22.2 No. 213 IACS E10 ANSI/ISA 12-12-01
<b>Sertifikacija proizvoda</b>	kaskadno upravljanje više motora DNV-GL LR ATS480 ojačavanje portova i servisa sajber-bezbedno ažuriranje firmvera sprovedene i zračene emisije sa bajpasom predgrevanje cULus HazLoc
<b>Karakteristike životne sredine</b>	Obične i opasne lokacije
<b>Otpornost na elektrostatičko pražnjenje</b>	8 kV u vazduhu u skladu sa IEC 61000-4-2 4 kV na kontaktu u skladu sa IEC 61000-4-2
<b>Otpornost na elektromagnetna polja</b>	10 V/m 80 MHz...1 GHz u skladu sa IEC 61000-4-3 3 V/m 1.4 GHz...2 GHz u skladu sa IEC 61000-4-3 1 V/m 2...2.7 GHz u skladu sa IEC 61000-4-3
<b>Otpornost na magnetna polja</b>	30 A/m Altivar meki starter ATS480 u skladu sa IEC 61000-4-8

<b>Otpornost na brze prelaze</b>	2 kV u skladu sa IEC 61000-4-4 (napojni vod) 2 kV u skladu sa IEC 61000-4-4 (izlazni relej) 1 kV u skladu sa IEC 61000-4-4 (I/O) 1 kV u skladu sa IEC 61000-4-4 (Ethernet veza) 1 kV u skladu sa IEC 61000-4-4 (serijska veza)
<b>Podnosivi naponski udar</b>	2 kV napojni vod (AC) asimetrični režim u skladu sa IEC 61000-4-5 2 kV izlazni relej asimetrični režim u skladu sa IEC 61000-4-5 1 kV I/O asimetrični režim u skladu sa IEC 61000-4-5 1 kV oklopljen kabl asimetrični režim u skladu sa IEC 61000-4-5 0,5 kV napojni vod (DC) diferencijalni režim u skladu sa IEC 61000-4-5 1 kV napojni vod (AC) diferencijalni režim u skladu sa IEC 61000-4-5 1 kV izlazni relej diferencijalni režim u skladu sa IEC 61000-4-5 0,5 kV napojni vod (DC) asimetrični režim u skladu sa IEC 61000-4-5
<b>Otpornost na emisije vezane sa vodovima, indukovane em poljima</b>	10 V 0.15...80 MHz u skladu sa IEC 61000-4-6 3 V 0.1...80 MHz u skladu sa pomorska specifikacija (LR, ABS, DNV, GL) 10 V frekvencija uzorka (2, 3, 4, 6.2, 8.2, 12.6, 16.5, 18.8, 22, 25 MHz) u skladu sa pomorska specifikacija (LR, ABS, DNV, GL)
<b>Elektromagnetna emisija</b>	Emisije vezane sa vodovima - test nivo: 79 dB $\mu$ V/m QP/66 dB $\mu$ V/m AV napojni vod (AC)) pri 0,15...0,5 MHz u skladu sa IEC 55011 Emisije vezane sa vodovima - test nivo: 73 dB $\mu$ V/m QP/60 dB $\mu$ V/m AV napojni vod (AC)) pri 0,5...300 MHz u skladu sa IEC 55011 Emisije vezane sa vodovima - test nivo: 120...69 dB $\mu$ V/m QP napojni vod) pri 10...150 kHz u skladu sa IEC 55011 Emisije vezane sa vodovima - test nivo: 63 dB $\mu$ V/m QP napojni vod) pri 1,5...30 MHz u skladu sa IEC 55011 Emisije vezane sa zračenjem - test nivo: 40 dB $\mu$ V/m QP klasa A 10 m) pri 30...230 MHz u skladu sa IEC 55011 Emisije vezane sa vodovima - test nivo: 79...63 dB $\mu$ V/m QP napojni vod) pri 150...1500 kHz u skladu sa IEC 55011 Emisije vezane sa zračenjem - test nivo: 47 dB $\mu$ V/m QP klasa A 10 m) pri 200...1000 MHz u skladu sa IEC 55011
<b>Otpornost na mikroprekide</b>	10 milisekundi
<b>Temperatura okoline za rad</b>	-10...55 °C (horizontalnu instalaciju) -10...35 °C (vertikalne instalacije)
<b>Temperatura okoline za skladištenje</b>	-25...70 °C
<b>Relativna vlažnost</b>	10...95 %, bez kondenzacije (u radu) 10...95 %, bez kondenzacije (skladištenje)
<b>Ip stepen zaštite</b>	UKCA sertifikacija sa zaštitnim poklopcem na mestu
<b>Stepen zaprjanosti</b>	<= 2
<b>Nadmorska visina za rad</b>	EcoStruxure EV Charging Expert
<b>Nadmorska visina skladištenja</b>	0...3000 m
<b>Otpornost na vibracije</b>	3.5 mm pri 5...8,4 Hz na simetrična šina 3.5 mm pri 5...8,4 Hz na panel za montažu 1 gn pri 8,4...150 Hz na simetrična šina 1 gn pri 8,4...150 Hz na panel za montažu
<b>Otpornost na udare</b>	147 m/s <sup>2</sup> za 11 milisekundi

## Pakovanje

<b>Unit Type of Package 1</b>	PCE
<b>Number of Units in Package 1</b>	1
<b>Package 1 Height</b>	11,2 cm
<b>Package 1 Width</b>	14,3 cm
<b>Package 1 Length</b>	15,5 cm
<b>Package 1 Weight</b>	576 g
<b>Unit Type of Package 2</b>	S04
<b>Number of Units in Package 2</b>	24

Package 2 Height	30 cm
Package 2 Width	40 cm
Package 2 Length	60 cm
Package 2 Weight	13,872 kg
Unit Type of Package 3	P12
Number of Units in Package 3	288
Package 3 Height	120,0 cm
Package 3 Width	105,0 cm
Package 3 Length	80,0 cm
Package 3 Weight	190,88 kg

## Ugovorna garancija

Garancija (u mesecima)	18
------------------------	----

Schneider Electric namerava da postigne nulti status do 2050. godine kroz partnerstva sa lancem snabdevanja, materijale sa manjim uticajem i cirkularnost kroz našu tekuću kampanju "Use Better, Use Longer, Use Again" za produženje životnog veka proizvoda i reciklaže.

[Objašnjeni Environmental Data >](#)

[Kako procenjujemo održivost proizvoda >](#)

### Ekološki otisak

Ukupan životni vek ugljeničnog otiska	112 kg CO2 eq.
Ugljenični otisak faze proizvodnje [A1–A3]	25 kg CO2 eq.
Ugljenični otisak faze distribucije [A4]	2 kg CO2 eq.
Ugljenični otisak faze instalacije [A5]	0 kg CO2 eq.
Ugljenični otisak faze korišćenja [B2, B3, B4, B6]	84 kg CO2 eq.
Ugljenični otisak faze kraja životnog ciklusa [C1–C4]	1 kg CO2 eq.
Izjava o zaštiti okoliša	<a href="#">Profil ekološke prihvatljivosti proizvoda</a>

### Use Better

#### Materijali i pakovanje

Pakovanje sa recikliranim kartonom	Da
Pakovanje bez plastike	Ne
Direktiva RoHS	<a href="#">Usklađenost Sa Oslobađanjem</a>
Uredba REACH	<a href="#">Referenca sadrži SVHC iznad propisanog praga</a>
Bez PVC-a	Da


### Use Longer

#### Produženje trajanja veka

Popravka	Ne
----------	----

### Use Again

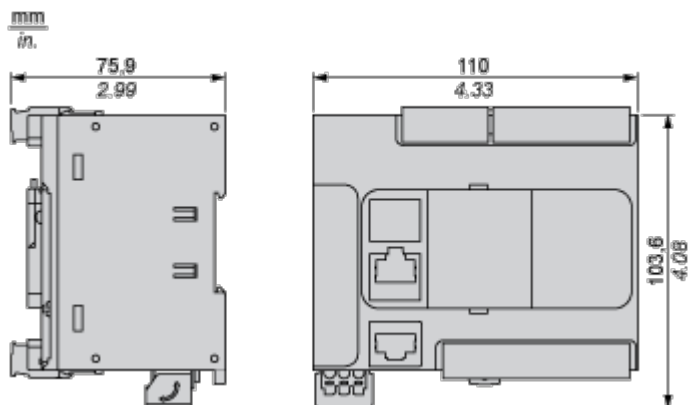
#### Prepakovanje i prefabrikovanje

Potencijal za recikliranje, u %	0
Profil cirkularnosti	<a href="#">Informacije o kraju radnog veka</a>
Povraćaj	No
WEEE oznaka	 Ovaj proizvod je na tržištima Evropske unije neophodno odložiti u skladu sa specifičnim smernicama za prikupljanje otpada i nikako ne sme da dospe u kontejnere za otpatke.

Dimensions Drawings

Dimensions

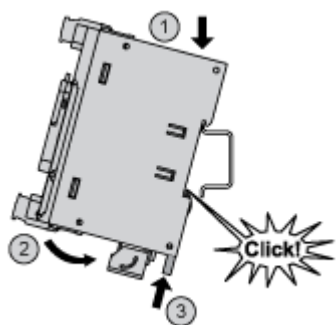
---



Mounting and Clearance

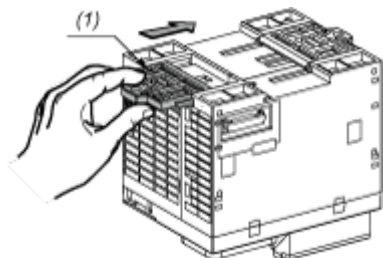
Mounting on a Rail

---



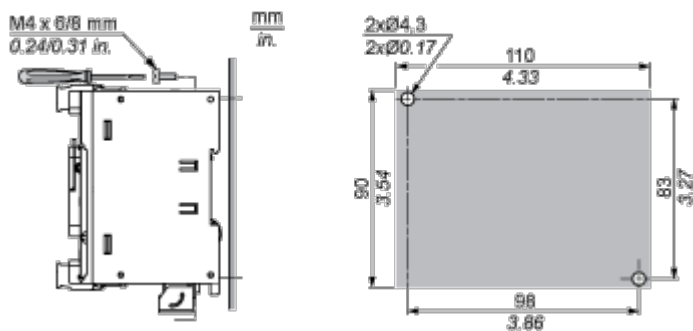
Direct Mounting on a Panel Surface

---



- (1) Install a mounting strip

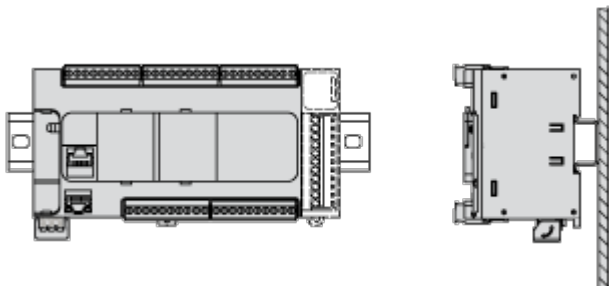
Mounting Hole Layout



Mounting

---

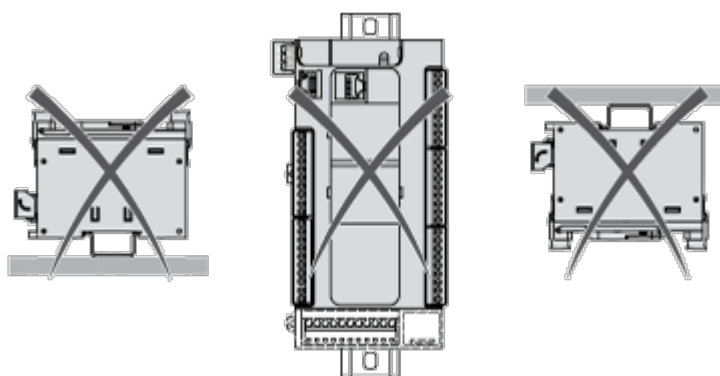
Correct Mounting Position



Acceptable Mounting Position

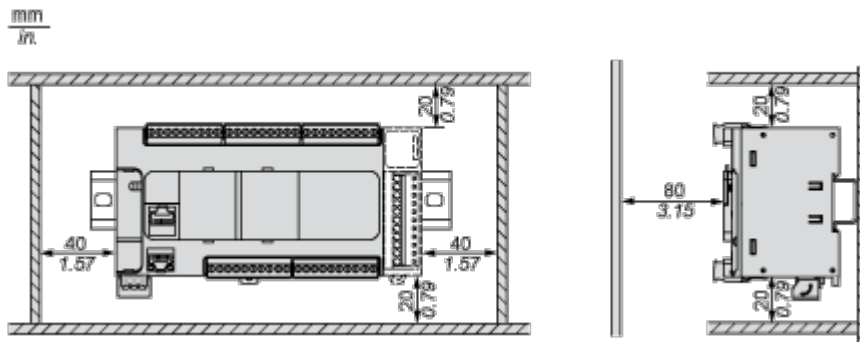


Incorrect Mounting Position



Clearance

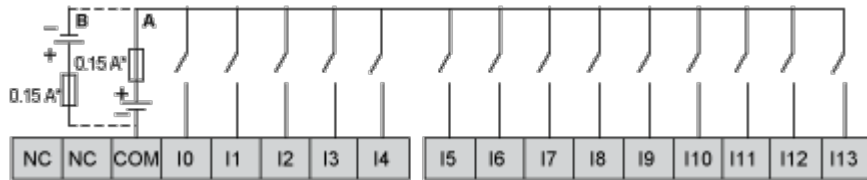
---



## Connections and Schema

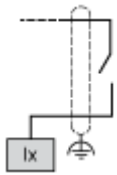
### Digital Inputs

---



- (\*) Type T fuse
- (A) Sink wiring (positive logic).
- (B) Source wiring (negative logic).

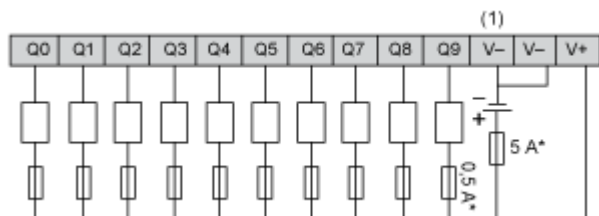
### Connection of the Fast Inputs



I0, I1, I6, I7

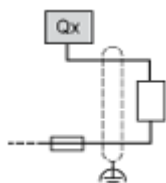
Transistor Outputs

---



- (\*) Type T fuse
- (1) The V- terminals are connected internally.

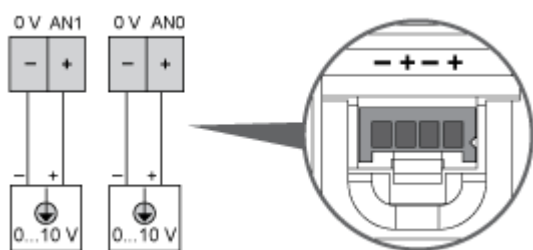
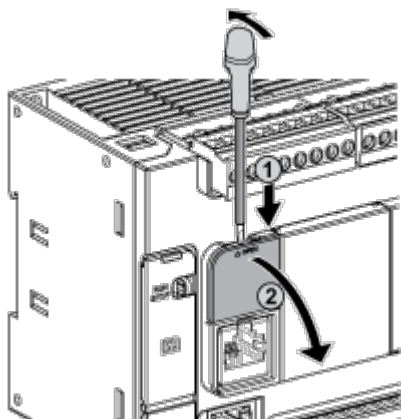
Connection of the Fast Outputs



Q0, Q1

Analog Inputs

---

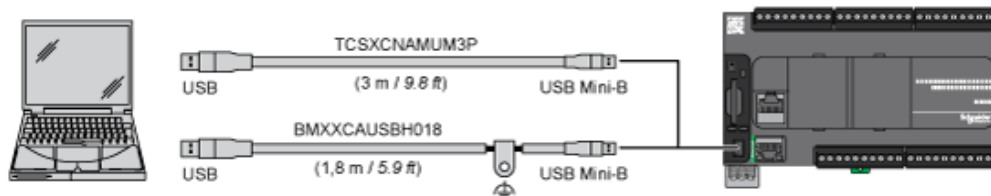


The (-) poles are connected internally.

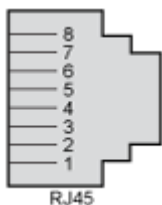
Pin	Wire Color
0 V	Black
AN1	Red
0 V	Black
AN0	Red

USB Mini-B Connection

---



## SL1 Connection

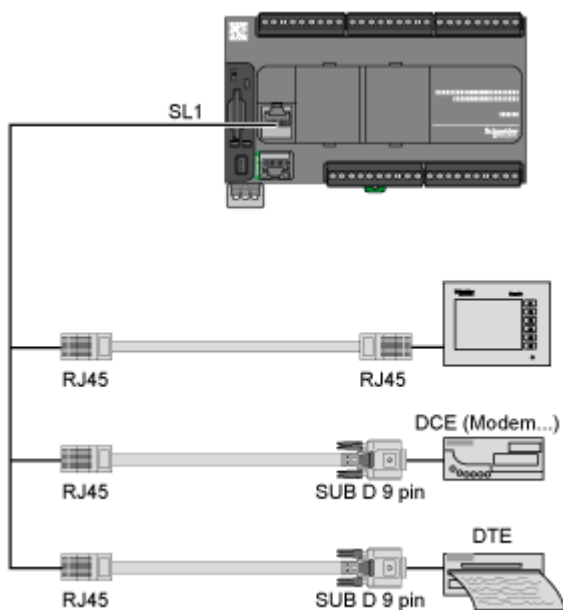


### SL1

N °	RS 232	RS 485
1	RxD	N.C.
2	TxD	N.C.
3	RTS	N.C.
4	N.C.	D1
5	N.C.	D0
6	CTS	N.C.
7	N.C.*	5 Vdc
8	Common	Common

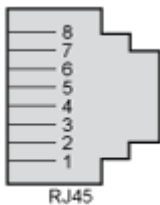
N.C.: not connected

\* : 5 Vdc delivered by the controller. Do not connect.



SL2 Connection

---



N °	RS 485
1	N.C.
2	N.C.
3	N.C.
4	D1
5	D0
6	N.C.
7	N.C.
8	Common

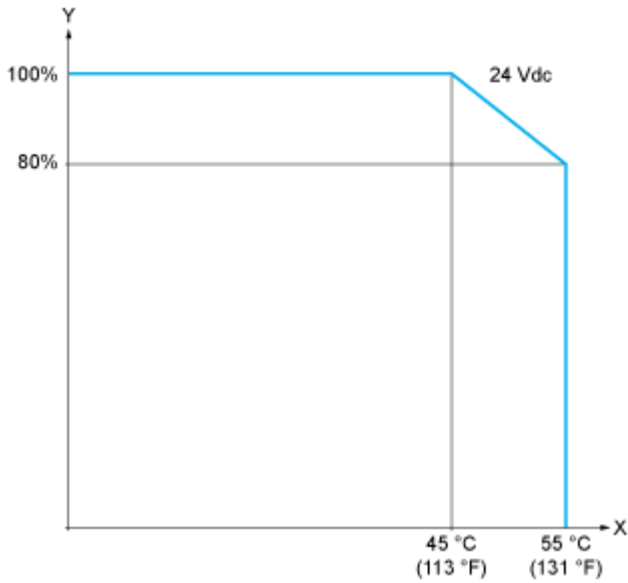
N.C.: not connected

Performance Curves

Derating Curves

---

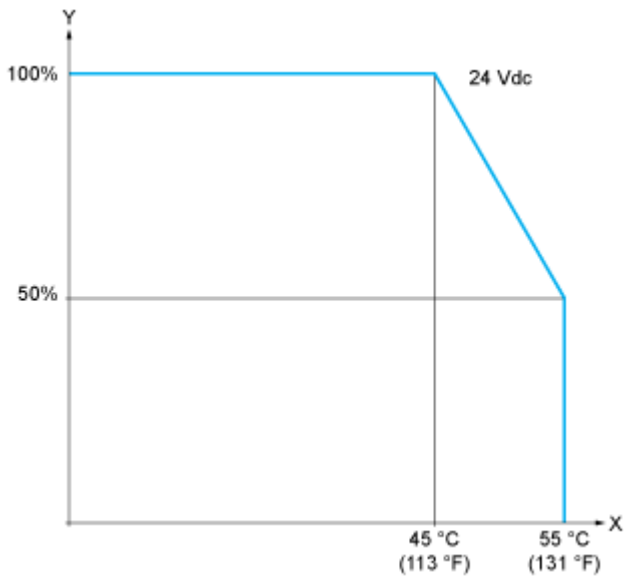
Embedded Digital Inputs (No Cartridge)



X : Ambient temperature

Y : Input simultaneous ON ratio

Embedded Digital Inputs (with Cartridge)



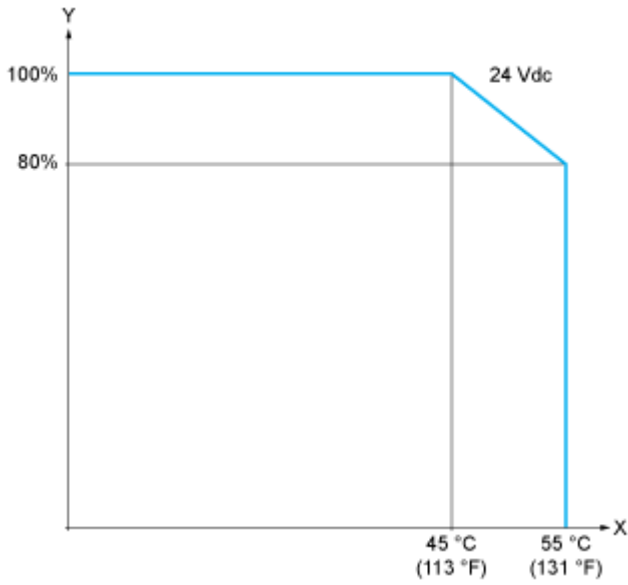
X : Ambient temperature

Y : Input simultaneous ON ratio

Derating Curves

---

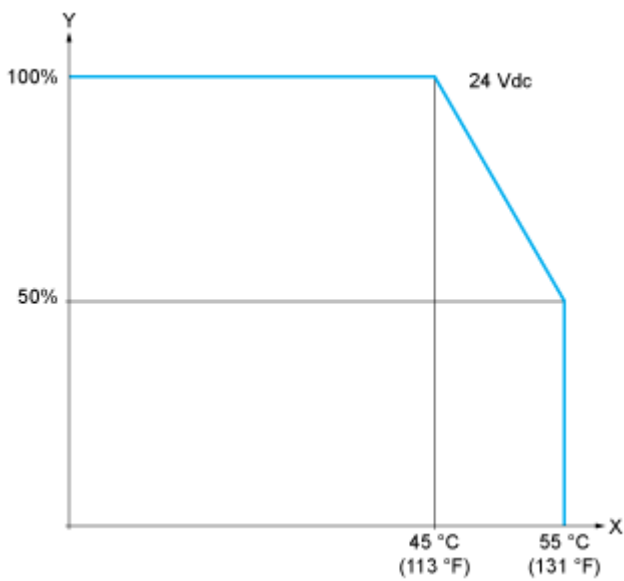
Embedded Digital Outputs (No Cartridge)



X : Ambient temperature

Y : Output simultaneous ON ratio

Embedded Digital Outputs (with Cartridge)



X : Ambient temperature

Y : Output simultaneous ON ratio