

Lista sa podacima o proizvodima

Specifikacije



Otpornik za kočenje, Altivar, 10 ohms, 19 kW, IP23

VW3A7754

Osnovne informacije

Kompatibilnost grupe proizvoda	Altivar Machine ATV340 Altivar Process ATV900
Tip proizvoda ili komponente	Kočioni otpornik
omska vrednost	10 Ω
[ue] nazivni radni napon	24 V DC 250 V 575 V

Dopunske informacije

kompatibilnost proizvoda	Frekventni regulator ATV930 montaža na zid 37 kW 380...480 V ozbiljni ciklus Frekventni regulator ATV930 montaža na zid 45 kW 380...480 V ozbiljni ciklus Frekventni regulator ATV930 montaža na zid 90 kW 380...480 V ozbiljni ciklus Frekventni regulator ATV950 montaža na zid 37 kW 380...480 V ozbiljni ciklus Frekventni regulator ATV950 montaža na zid 45 kW 380...480 V ozbiljni ciklus Frekventni regulator ATV950 montaža na zid 90 kW 380...480 V ozbiljni ciklus Frekventni regulator ATV340 30 kW 380...480 V ozbiljni ciklus Frekventni regulator ATV340 37 kW 380...480 V ozbiljni ciklus Frekventni regulator ATV340 75 kW 380...480 V ozbiljni ciklus 2 po frekventnom regulatoru Frekventni regulator ATV930 45 kW 500...690 V ozbiljni ciklus Frekventni regulator ATV930 55 kW 500...690 V ozbiljni ciklus Frekventni regulator ATV930 60 hp 600 V ozbiljni ciklus Frekventni regulator ATV930 75 hp 600 V ozbiljni ciklus
radni ciklus	Ozbiljni ciklus (zahtevne aplikacije) <54 sekundi braking with 100 % braking torque for a 120 sekundi cycle Ozbiljni ciklus (zahtevne aplikacije) <6 sekundi braking with 1.65 braking torque for a 120 sekundi cycle
Prosečna dostupna snaga	19 kW pri 50 °C
Električna veza	priključak, kapacitet priključka: <= 2.5 mm ² / AWG 12 za temperaturni prekidač M12 ogoljena žica za frekventni regulator
Tip zaštite	Termička zaštita frekventnim regulatorom ili temperaturnim prekidačem pri 120 °C
Širina	540 mm
Visina	1035 mm
Dubina	860 mm
masa proizvoda	71 kg

Okruženje

Ip stepen zaštite	IP23
Temperatura okoline za skladištenje	-25...70 °C
Temperatura okoline za rad uređaja	0...50 °C

Pakovanje

Sve cene koje su navedene u ovom cenovniku su informativne i neobavezujuće, bez PDV-a, isključivo u odnosu na ovlašćene distributere kompanije Schneider Electric. Svi prikazi, opisi i tehničke specifikacije i podaci u ovom cenovniku su podložni promenama od strane kompanije Schneider Electric bez prethodne najave.

Unit Type of Package 1	PCE
Number of Units in Package 1	1
Package 1 Height	120,000 cm
Package 1 Width	80,000 cm
Package 1 Length	152,000 cm
Package 1 Weight	111,000 kg

Ugovorna garancija

Garancija (u mesecima)	18
-------------------------------	----

Environmental Data

Schneider Electric namerava da postigne nulti status do 2050. godine kroz partnerstva sa lancem snabdevanja, materijale sa manjim uticajem i cirkularnost kroz našu tekuću kampanju "Use Better, Use Longer, Use Again" za produženje životnog veka proizvoda i reciklaže.

[Objašnjeni Environmental Data >](#)

[Kako procenjujemo održivost proizvoda >](#)

Use Better

Materijali i pakovanje

Pakovanje sa recikliranim kartonom

Ne

Pakovanje bez plastike

Ne

Direktiva RoHS

[Usaglašeno](#)

Uredba REACH

[Referenca ne sadži SVHC iznad propisanog praga](#)

Use Longer

Produženje trajanja veka

Popravka

Ne

Use Again

Prepakovanje i prefabrikovanje

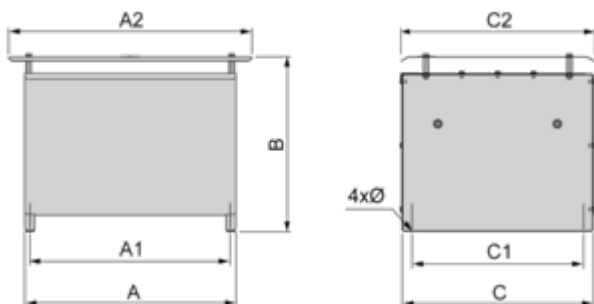
Povraćaj

No

Dimensions Drawings

Dimensions

Right Side and Front View



Dimensions in mm

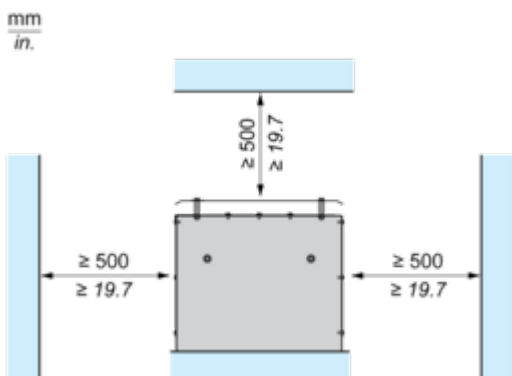
A	B	C	A1	C1	A2	C2	Ø
740	1035	485	720	380	860	540	9 x 12

Dimensions in in.

A	B	C	A1	C1	A2	C2	Ø
29.13	40.75	19.09	28.35	14.96	33.86	21.26	0.35 x 0.47

Mounting and Clearance

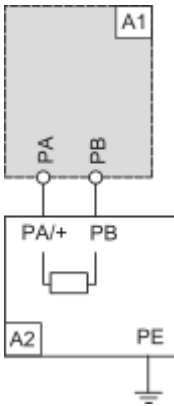
Clearances



Connections and Schema

Recommended Schema

1 Braking Resistor

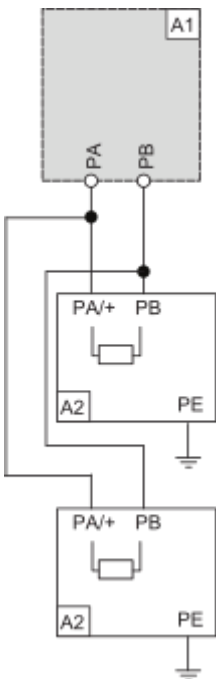


A1 : Drive or external braking unit

A2 : Braking resistor

PA, PB : Bus DC

2 Braking Resistors



A1 : Drive or external braking unit

A2 : Braking resistor

PA, PB : Bus DC