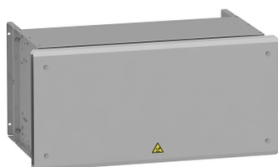


Lista sa podacima o proizvodima

Specifikacije



Otpornik za kočenje, Altivar, 16 omi, 14 kW, IP23

VW3A7753

Osnovne informacije

Kompatibilnost grupe proizvoda	Altivar Machine ATV340 Altivar Process ATV900
Tip proizvoda ili komponente	Kočioni otpornik
omska vrednost	16 Ω
[ue] nazivni radni napon	24 V DC 250 V 575 V

Dopunske informacije

kompatibilnost proizvoda	Frekventni regulator ATV930 montaža na zid 18,5 kW 380...480 V ozbiljni ciklus Frekventni regulator ATV930 montaža na zid 22 kW 380...480 V ozbiljni ciklus Frekventni regulator ATV930 montaža na zid 30 kW 380...480 V ozbiljni ciklus Frekventni regulator ATV930 montaža na zid 7,5 kW 200...240 V ozbiljni ciklus Frekventni regulator ATV950 montaža na zid 18,5 kW 380...480 V ozbiljni ciklus Frekventni regulator ATV950 montaža na zid 22 kW 380...480 V ozbiljni ciklus Frekventni regulator ATV950 montaža na zid 30 kW 380...480 V ozbiljni ciklus Frekventni regulator ATV340 15 kW 380...480 V ozbiljni ciklus Frekventni regulator ATV340 18 kW 380...480 V ozbiljni ciklus Frekventni regulator ATV340 22 kW 380...480 V ozbiljni ciklus Frekventni regulator ATV930 22 kW 500...690 V ozbiljni ciklus Frekventni regulator ATV930 30 kW 500...690 V ozbiljni ciklus Frekventni regulator ATV930 37 kW 500...690 V ozbiljni ciklus Frekventni regulator ATV930 30 hp 600 V ozbiljni ciklus Frekventni regulator ATV930 40 hp 600 V ozbiljni ciklus Frekventni regulator ATV930 50 hp 600 V ozbiljni ciklus
radni ciklus	Ozbiljni ciklus (zahtevne aplikacije) <54 sekundi braking with 100 % braking torque for a 120 sekundi cycle Ozbiljni ciklus (zahtevne aplikacije) <6 sekundi braking with 1.65 braking torque for a 120 sekundi cycle
Prosečna dostupna snaga	14 kW pri 50 °C
Električna veza	priključak, kapacitet priključka: <= 2.5 mm ² / AWG 12 za temperaturni prekidač M6 ogoljena žica za frekventni regulator
Tip zaštite	Termička zaštita frekventnim regulatorom ili temperaturnim prekidačem pri 120 °C
Širina	540 mm
Visina	605 mm
Dubina	1060 mm
masa proizvoda	48,5 kg

Okruženje

Ip stepen zaštite	IP23
Temperatura okoline za skladištenje	-25...70 °C
Temperatura okoline za rad uređaja	0...50 °C

Sve cene koje su navedene u ovom cenovniku su informativne i neobavezujuće, bez PDV-a, isključivo u odnosu na ovlašćene distributere kompanije Schneider Electric. Svi prikazi, opisi i tehničke specifikacije i podaci u ovom cenovniku su podložni promenama od strane kompanije Schneider Electric bez prethodne najave.

Pakovanje

Unit Type of Package 1	PCE
Number of Units in Package 1	1
Package 1 Height	80,000 cm
Package 1 Width	92,000 cm
Package 1 Length	120,000 cm
Package 1 Weight	73,000 kg

Ugovorna garancija

Garancija (u mesecima)	18
------------------------	----

Schneider Electric namerava da postigne nulti status do 2050. godine kroz partnerstva sa lancem snabdevanja, materijale sa manjim uticajem i cirkularnost kroz našu tekuću kampanju "Use Better, Use Longer, Use Again" za produženje životnog veka proizvoda i reciklaže.

[Objašnjeni Environmental Data >](#)

[Kako procenjujemo održivost proizvoda >](#)

Use Better

Materijali i pakovanje

Pakovanje sa recikliranim kartonom

Ne

Pakovanje bez plastike

Ne

Direktiva RoHS

[Usaglašeno](#)

Uredba REACH

[Referenca ne sadrži SVHC iznad propisanog praga](#)

Use Longer

Produženje trajanja veka

Popravka

Ne

Use Again

Prepakovanje i prefabrikovanje

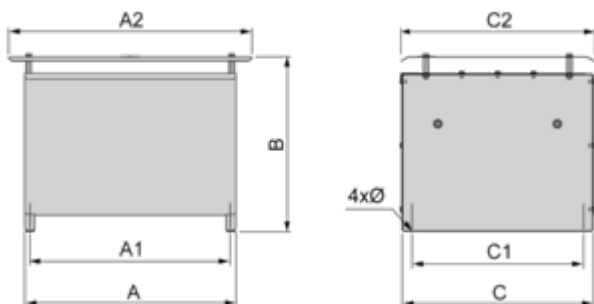
Povraćaj

No

Dimensions Drawings

Dimensions

Right Side and Front View



Dimensions in mm

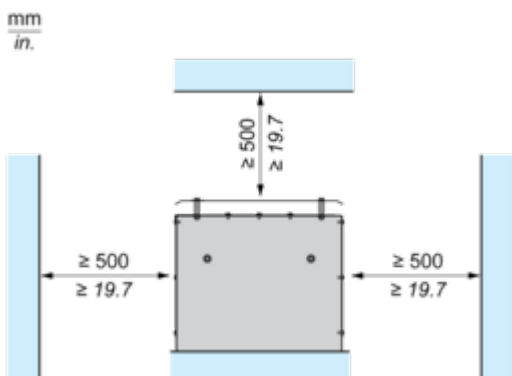
A	B	C	A1	C1	A2	C2	Ø
940	605	485	920	380	1060	540	9 x 12

Dimensions in in.

A	B	C	A1	C1	A2	C2	Ø
37.00	23.82	19.09	36.22	14.96	41.73	21.26	0.35 x 0.47

Mounting and Clearance

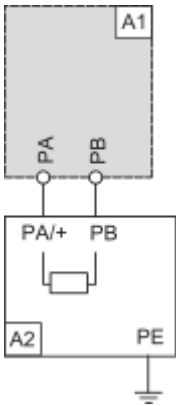
Clearances



Connections and Schema

Recommended Schema

1 Braking Resistor

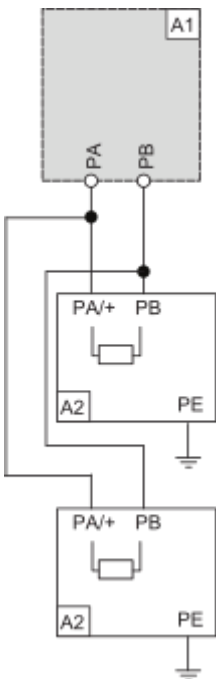


A1 : Drive or external braking unit

A2 : Braking resistor

PA, PB : Bus DC

2 Braking Resistors



A1 : Drive or external braking unit

A2 : Braking resistor

PA, PB : Bus DC