

Lista sa podacima o proizvodima

Specifikacije



Otpornik za kočenje, Altivar, 2,5 ohm, 3,2 kW, IP23

VW3A7737

Osnovne informacije

Grupa proizvoda	Altivar
Kompatibilnost grupe proizvoda	Altivar Process ATV900
Tip proizvoda ili komponente	Kočioni otpornik
omska vrednost	2,5 Ω
[ue] nazivni radni napon	24 V DC 250 V 575 V

Dopunske informacije

kompatibilnost proizvoda	Frekventni regulator ATV930 montaža na zid 110 kW 380...480 V svetlosni ciklus Frekventni regulator ATV930 montaža na zid 132 kW 380...480 V svetlosni ciklus Frekventni regulator ATV930 montaža na zid 160 kW 380...480 V svetlosni ciklus Frekventni regulator ATV930 montaža na zid 30 kW 200...240 V svetlosni ciklus Frekventni regulator ATV930 montaža na zid 37 kW 200...240 V svetlosni ciklus Frekventni regulator ATV930 montaža na zid 45 kW 200...240 V svetlosni ciklus Frekventni regulator ATV930 montaža na zid 30 kW 200...240 V srednji ciklus Frekventni regulator ATV930 montaža na zid 37 kW 200...240 V srednji ciklus Frekventni regulator ATV930 montaža na zid 45 kW 200...240 V srednji ciklus Frekventni regulator ATV930 montaža na zid 310 kW 380...480 V svetlosni ciklus 2 po frekventnom regulatoru
radni ciklus	Svetlosni ciklus (zahtevne aplikacije) <0,8 sekundi braking with 150 % braking torque for a 40 sekundi cycle Svetlosni ciklus (normalan rad) <0,8 sekundi braking with 1.2 braking torque for a 40 sekundi cycle Srednji ciklus (normalan rad) <4 sekundi braking with 1.35 braking torque for a 40 sekundi cycle Srednji ciklus (zahtevne aplikacije) <4 sekundi braking with 1.65 braking torque for a 40 sekundi cycle
Prosečna dostupna snaga	3,2 kW pri 50 °C
Električna veza	priključak, kapacitet priključka: $\leq 2.5 \text{ mm}^2$ / AWG 12 za temperaturni prekidač M12 ogoljena žica za frekventni regulator
Tip zaštite	Termička zaštita frekventnim regulatorom ili temperaturnim prekidačem pri 120 °C
Širina	540 mm
Visina	485 mm
Dubina	450 mm
masa proizvoda	21 kg

Okruženje

Ip stepen zaštite	IP23
Temperatura okoline za skladištenje	-25...70 °C
Temperatura okoline za rad uređaja	0...50 °C

Sve cene koje su navedene u ovom cenovniku su informativne i neobavezujuće, bez PDV-a, isključivo u odnosu na ovlašćene distributere kompanije Schneider Electric. Svi prikazi, opisi i tehničke specifikacije i podaci u ovom cenovniku su podložni promenama od strane kompanije Schneider Electric bez prethodne najave.

Pakovanje

Unit Type of Package 1	PCE
Number of Units in Package 1	1
Package 1 Height	48,500 cm
Package 1 Width	54,000 cm
Package 1 Length	45,000 cm
Package 1 Weight	34,000 kg

Ugovorna garancija

Garancija (u mesecima)	18
------------------------	----

Environmental Data

Schneider Electric namerava da postigne nulti status do 2050. godine kroz partnerstva sa lancem snabdevanja, materijale sa manjim uticajem i cirkularnost kroz našu tekuću kampanju "Use Better, Use Longer, Use Again" za produženje životnog veka proizvoda i reciklaže.

[Objašnjeni Environmental Data >](#)

[Kako procenjujemo održivost proizvoda >](#)

Use Better

Materijali i pakovanje

Pakovanje sa recikliranim kartonom

Ne

Pakovanje bez plastike

Ne

Direktiva RoHS

[Usaglašeno](#)

Uredba REACH

[Referenca ne sadži SVHC iznad propisanog praga](#)

Use Longer

Produženje trajanja veka

Popravka

Ne

Use Again

Prepakovanje i prefabrikovanje

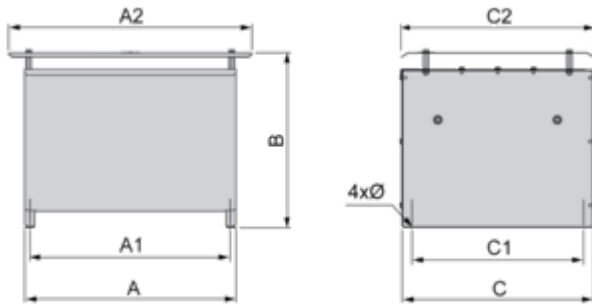
Povraćaj

No

Dimensions Drawings

Dimensions

Right Side and Front View



Dimensions in mm

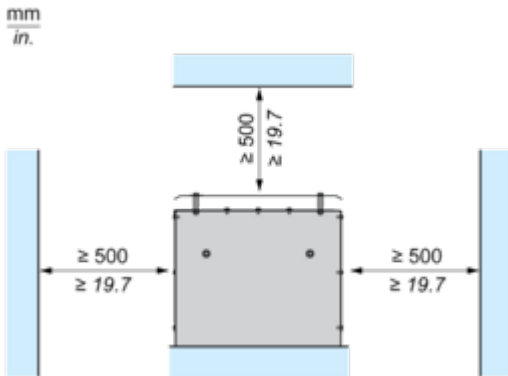
A	B	C	A1	C1	A2	C2	Ø
330	485	485	310	380	450	540	9 x 12

Dimensions in in.

A	B	C	A1	C1	A2	C2	Ø
12.99	19.09	19.09	12.20	14.96	17.71	21.26	0.35 x 0.47

Mounting and Clearance

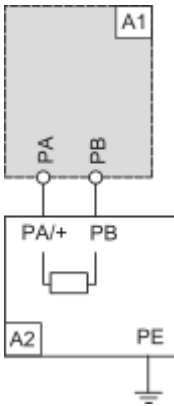
Clearances



Connections and Schema

Recommended Schema

1 Braking Resistor

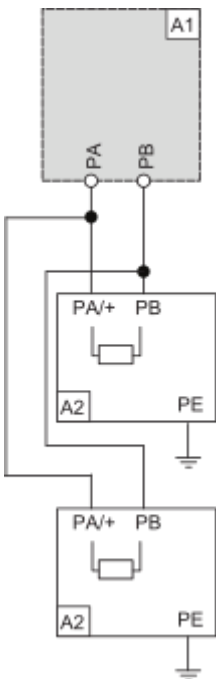


A1 : Drive or external braking unit

A2 : Braking resistor

PA, PB : Bus DC

2 Braking Resistors



A1 : Drive or external braking unit

A2 : Braking resistor

PA, PB : Bus DC