

Lista sa podacima o proizvodima

Specifikacije

braking resistor - 100 Ohm - 100 W -
cable 0.75 m - IP65



VW3A7608R07

Osnovne informacije

Grupa proizvoda	Altivar Lexium
Kompatibilnost grupe proizvoda	Altivar 32 Lexium 15 Lexium 32 Lexium 32i Altivar Machine ATV320 Lexium 52 Easy Altivar 310L Easy Lexium 16
Kompatibilnost proizvoda	ATV32H018M2 ATV32H037M2 ATV32H037N4 ATV32H055M2 ATV32H055N4 ATV32H075M2 ATV32H075N4 ATV32HU11N4 ATV32HU15N4 ATV32HU22N4 Frekventni regulator ATV320 pri 0,18 kW, 200...240 V, monofazno Frekventni regulator ATV320 pri 0,37 kW, 200...240 V, monofazno Frekventni regulator ATV320 pri 0,55 kW, 200...240 V, monofazno Frekventni regulator ATV320 pri 0,75 kW, 200...240 V, monofazno Frekventni regulator ATV320 pri 0,37 kW, 380...500 V, trofazno Frekventni regulator ATV320 pri 0,55 kW, 380...500 V, trofazno Frekventni regulator ATV320 pri 0,75 kW, 380...500 V, trofazno Frekventni regulator ATV320 pri 1,1 kW, 380...500 V, trofazno Frekventni regulator ATV320 pri 1,5 kW, 380...500 V, trofazno Frekventni regulator ATV320 pri 2,2 kW, 380...500 V, trofazno Frekventni regulator ATV320 pri 0,75 kW, 525...600 V, trofazno Frekventni regulator ATV320 pri 1,5 kW, 525...600 V, trofazno Frekventni regulator ATV320 pri 2,2 kW, 525...600 V, trofazno Frekventni regulator ATV310L pri 0,75 kW Frekventni regulator ATV310L pri 1,5 kW Frekventni regulator ATV310L pri 2,2 kW Frekventni regulator ATV310L pri 3,0 kW Frekventni regulator ATV310L pri 4,0 kW Frekventni regulator ATV310L pri 5,5 kW Servo regulator LXM16D pri 0,1 kW, 200...230 V, monofazno Servo regulator LXM16D pri 0,2 kW, 200...230 V, monofazno Servo regulator LXM16D pri 0,4 kW, 200...230 V, monofazno Servo regulator LXM16D pri 0,75 kW, 200...230 V, monofazno Servo regulator LXM16D pri 1 kW, 200...230 V, monofazno Servo regulator LXM16D pri 1,5 kW, 200...230 V, monofazno
Tip proizvoda ili komponente	Kočioni otpornik
omska vrednost	100 Ω

Dopunske informacije

vršna energija	2700 J pri 480 V 3000 J pri 400 V 4500 J pri PTC3 4400 J pri 115 V
----------------	-----------------------------------------------------------------------------

Prosečna dostupna snaga 25 W pri 50 °C
Sve cene koje su navedene u ovom cenovniku su informativne i neobavezujuće, bez PDV-a, isključivo u odnosu na ovlašćene distributere kompanije Schneider Electric. Svi prikazi, opisi i tehničke specifikacije i podaci u ovom cenovniku su podložni promenama od strane kompanije Schneider Electric bez prethodne najave.

Stalna snaga	100 W
Tip zaštite	Termička zaštita preko servo regulatora
masa proizvoda	0,41 kg
Dužina kabla	0,75 m

Okruženje

Ip stepen zaštite	IP65
Temperatura okoline za skladištenje	-25...85 °C
Temperatura okoline za rad uređaja	0...50 °C

Pakovanje

Unit Type of Package 1	PCE
Number of Units in Package 1	1
Package 1 Height	4,570 cm
Package 1 Width	12,700 cm
Package 1 Length	39,880 cm
Package 1 Weight	620,000 g
Unit Type of Package 2	S04
Number of Units in Package 2	18
Package 2 Height	30,000 cm
Package 2 Width	40,000 cm
Package 2 Length	60,000 cm
Package 2 Weight	12,052 kg

Ugovorna garancija

Garancija (u mesecima)	18
------------------------	----

Schneider Electric namerava da postigne nulti status do 2050. godine kroz partnerstva sa lancem snabdevanja, materijale sa manjim uticajem i cirkularnost kroz našu tekuću kampanju "Use Better, Use Longer, Use Again" za produženje životnog veka proizvoda i reciklaže.

[Objašnjeni Environmental Data >](#)

[Kako procenjujemo održivost proizvoda >](#)

Use Better

Materijali i pakovanje

Pakovanje sa recikliranim kartonom

Ne

Pakovanje bez plastike

Ne

Direktiva RoHS

[Uskladenost Sa Oslobađanjem](#)

Uredba REACH

[Referenca ne sadrži SVHC iznad propisanog praga](#)

Bez PVC-a

Da

Use Longer

Produženje trajanja veka

Popravka

Ne

Use Again

Prepakovanje i prefabrikovanje

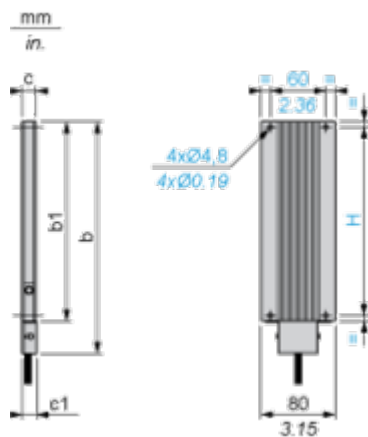
Povraćaj

No

Dimensions Drawings

Braking Resistor

Dimensions



Dimensions in mm

b	b1	c	c1	H
145	110	15	15.5	98

Dimensions in in.

b	b1	c	c1	H
5.70	4.33	0.59	0.61	3.85