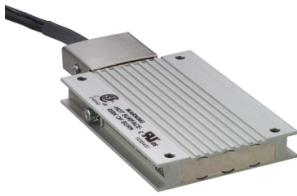


# Lista sa podacima o proizvodima

Specifikacije

braking resistor - 72 ohm - 400 W -  
cable 2 m - IP65



VW3A7607R20

## Osnovne informacije

Grupa proizvoda	Altivar Lexium
Kompatibilnost grupe proizvoda	Lexium 32 Lexium 52 Lexium 28 Lexium 05 Lexium 15 Lexium 32i Easy Lexium 16
Kompatibilnost proizvoda	Servo regulator LXM16D pri 0,1 kW, 200...230 V, monofazno Servo regulator LXM16D pri 0,2 kW, 200...230 V, monofazno Servo regulator LXM16D pri 0,4 kW, 200...230 V, monofazno Servo regulator LXM16D pri 0,75 kW, 200...230 V, monofazno Servo regulator LXM16D pri 1 kW, 200...230 V, monofazno Servo regulator LXM16D pri 1,5 kW, 200...230 V, monofazno
Tip proizvoda ili komponente	Kočioni otpornik
omska vrednost	72 $\Omega$

## Dopunske informacije

vršna energija	15500 J pri 480 V 16200 J pri 400 V 24700 J pri PTC3 36600 J pri 115 V
Stalna snaga	400 W
Tip zaštite	Termička zaštita preko servo regulatora
masa proizvoda	1,47 kg
Dužina kabla	2 m

## Okruženje

Ip stepen zaštite	IP65
Temperatura okoline za skladištenje	-25...85 °C
Temperatura okoline za rad uređaja	0...50 °C

## Pakovanje

Unit Type of Package 1	PCE
Number of Units in Package 1	1
Package 1 Height	5,100 cm
Package 1 Width	12,800 cm
Package 1 Length	40,500 cm

Sve cene koje su navedene u ovom cenovniku su informativne i neobavezujuće, bez PDV-a, isključivo u odnosu na ovlašćene distributere kompanije Schneider Electric. Svi prikazi, opisi i tehničke specifikacije i podaci u ovom cenovniku su podložni promenama od strane kompanije Schneider Electric bez prethodne najave.

---

Package 1 Weight 1,586 kg

## Ugovorna garancija

---

Garancija (u mesecima) 18

## Environmental Data

Schneider Electric namerava da postigne nulti status do 2050. godine kroz partnerstva sa lancem snabdevanja, materijale sa manjim uticajem i cirkularnost kroz našu tekuću kampanju "Use Better, Use Longer, Use Again" za produženje životnog veka proizvoda i reciklaže.

[Objašnjeni Environmental Data >](#)

[Kako procenjujemo održivost proizvoda >](#)

### Use Better

 Materijali i pakovanje	
Pakovanje sa recikliranim kartonom	Ne
Pakovanje bez plastike	Ne
SCIP broj	735ea399-2868-47fa-83de-4130bb0137d4
Direktiva RoHS	<a href="#">Usaglašeno</a>
Uredba REACH	<a href="#">Referenca sadrži SVHC iznad propisanog praga</a>

### Use Longer

 Produženje trajanja veka	
Popravka	Ne

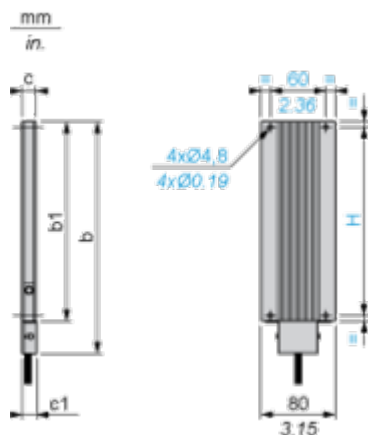
### Use Again

 Prepakovanje i prefabrikovanje	
Povraćaj	No

Dimensions Drawings

Braking Resistor

Dimensions



Dimensions in mm

b	b1	c	c1	H
257	216	30	-	204

Dimensions in in.

b	b1	c	c1	H
10.11	8.50	1.18	-	8.03