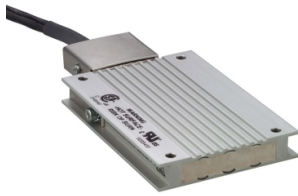


Lista sa podacima o proizvodima

Specifikacije

braking resistor - 72 ohm - 200 W -
cable 3 m - IP65



VW3A7606R30

Osnovne informacije

Grupa proizvoda	Lexium Altivar
Kompatibilnost grupe proizvoda	Lexium 32i Lexium 28 Altivar 32 Lexium 52 Altivar Machine ATV320 Lexium 15 Lexium 05 Lexium 32 Easy Lexium 16
Kompatibilnost proizvoda	ATV32HU30N4 ATV32HU40N4 Frekventni regulator ATV320 pri 3 kW, 380...500 V, trofazno Frekventni regulator ATV320 pri 4 kW, 380...500 V, trofazno Frekventni regulator ATV320 pri 4 kW, 525...600 V, trofazno Servo regulator LXM16D pri 0,1 kW, 200...230 V, monofazno Servo regulator LXM16D pri 0,2 kW, 200...230 V, monofazno Servo regulator LXM16D pri 0,4 kW, 200...230 V, monofazno Servo regulator LXM16D pri 0,75 kW, 200...230 V, monofazno Servo regulator LXM16D pri 1 kW, 200...230 V, monofazno Servo regulator LXM16D pri 1,5 kW, 200...230 V, monofazno
Tip proizvoda ili komponente	Kočioni otpornik
omska vrednost	72 Ω

Dopunske informacije

vršna energija	6000 J pri 480 V 6600 J pri 400 V 9600 J pri PTC3 14600 J pri 115 V
Prosečna dostupna snaga	50 W pri 50 °C
Stalna snaga	200 W
Tip zaštite	Termička zaštita preko servo regulatora
masa proizvoda	1,2 kg
Dužina kabla	3 m

Okruženje

Ip stepen zaštite	IP65
Temperatura okoline za skladištenje	-25...85 °C
Temperatura okoline za rad uređaja	0...50 °C

Pakovanje

Unit Type of Package 1 PCE
Sve cene koje su navedene u ovom cenovniku su informativne i neobavezujuće, bez PDV-a, isključivo u odnosu na ovlašćene distributere kompanije Schneider Electric. Svi prikazi, opisi i tehničke specifikacije i podaci u ovom cenovniku su podložni promenama od strane kompanije Schneider Electric bez prethodne najave.

Number of Units in Package 1	1
Package 1 Height	4,500 cm
Package 1 Width	40,000 cm
Package 1 Length	13,000 cm
Package 1 Weight	1,200 kg

Ugovorna garancija

Garancija (u mesecima)	18
-------------------------------	----

Schneider Electric namerava da postigne nulti status do 2050. godine kroz partnerstva sa lancem snabdevanja, materijale sa manjim uticajem i cirkularnost kroz našu tekuću kampanju "Use Better, Use Longer, Use Again" za produženje životnog veka proizvoda i reciklaže.

[Objašnjeni Environmental Data >](#)

[Kako procenjujemo održivost proizvoda >](#)

Use Better

Materijali i pakovanje

Pakovanje sa recikliranim kartonom

Ne

Pakovanje bez plastike

Ne

SCIP broj

735ea399-2868-47fa-83de-4130bb0137d4

Direktiva RoHS

[Usaglašeno](#)

Uredba REACH

[Referenca sadrži SVHC iznad propisanog praga](#)

Use Longer

Produženje trajanja veka

Popravka

Ne

Use Again

Prepakovanje i prefabrikovanje

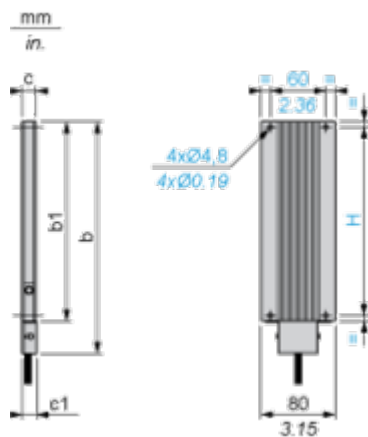
Povraćaj

No

Dimensions Drawings

Braking Resistor

Dimensions



Dimensions in mm

b	b1	c	c1	H
251	216	15	15.5	204

Dimensions in in.

b	b1	c	c1	H
9.88	8.50	0.59	0.61	8.03