

Lista sa podacima o proizvodima

Specifikacije

braking resistor - 72 ohm - 100 W -
cable 3 m - IP65



VW3A7605R30

Osnovne informacije

Grupa proizvoda	Lexium Altivar
Kompatibilnost grupe proizvoda	Lexium 32i Lexium 32 Lexium 05 Lexium 15 Lexium 52 Altivar Machine ATV320 Altivar 32 Easy Lexium 16
Kompatibilnost proizvoda	ATV32HU11M2 ATV32HU15M2 Frekventni regulator ATV320 pri 1,1 kW, 200...240 V, monofazno Frekventni regulator ATV320 pri 1,5 kW, 200...240 V, monofazno Servo regulator LXM16D pri 0,1 kW, 200...230 V, monofazno Servo regulator LXM16D pri 0,2 kW, 200...230 V, monofazno Servo regulator LXM16D pri 0,4 kW, 200...230 V, monofazno Servo regulator LXM16D pri 0,75 kW, 200...230 V, monofazno Servo regulator LXM16D pri 1 kW, 200...230 V, monofazno Servo regulator LXM16D pri 1,5 kW, 200...230 V, monofazno
Tip proizvoda ili komponente	Kočioni otpornik
omska vrednost	72 Ω

Dopunske informacije

vršna energija	2300 J pri 480 V 2500 J pri 400 V 3700 J pri PTC3 5500 J pri 115 V
Prosečna dostupna snaga	25 W pri 50 °C
Stalna snaga	100 W
Tip zaštite	Termička zaštita preko servo regulatora
masa proizvoda	0,85 kg
Dužina kabla	3 m

Okruženje

Ip stepen zaštite	IP65
Temperatura okoline za skladištenje	-25...85 °C
Temperatura okoline za rad uređaja	0...50 °C

Pakovanje

Unit Type of Package 1	PCE
Number of Units in Package 1	1

Sve cene koje su navedene u ovom cenovniku su informativne i neobavezujuće, bez PDV-a, isključivo u odnosu na ovlašćene distributere kompanije Schneider Electric. Svi prikazi, opisi i tehničke specifikacije i podaci u ovom cenovniku su podložni promenama od strane kompanije Schneider Electric bez prethodne najave.

Package 1 Height	4,500 cm
Package 1 Width	13,000 cm
Package 1 Length	40,000 cm
Package 1 Weight	898,000 g

Ugovorna garancija

Garancija (u mesecima) 18

Schneider Electric namerava da postigne nulti status do 2050. godine kroz partnerstva sa lancem snabdevanja, materijale sa manjim uticajem i cirkularnost kroz našu tekuću kampanju "Use Better, Use Longer, Use Again" za produženje životnog veka proizvoda i reciklaže.

[Objašnjeni Environmental Data >](#)

[Kako procenjujemo održivost proizvoda >](#)

Use Better

🔄 Materijali i pakovanje	
Pakovanje sa recikliranim kartonom	Ne
Pakovanje bez plastike	Ne
SCIP broj	735ea399-2868-47fa-83de-4130bb0137d4
Direktiva RoHS	Usaglašeno
Uredba REACH	Referenca sadrži SVHC iznad propisanog praga

Use Longer

🔄 Produženje trajanja veka	
Popravka	Ne

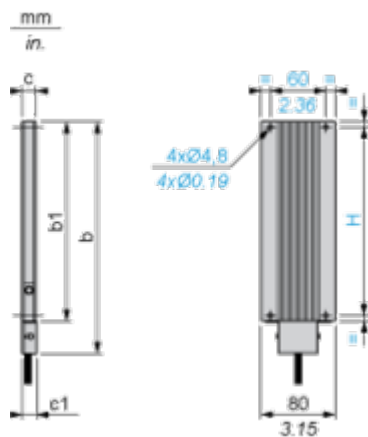
Use Again

🔄 Prepakovanje i prefabrikovanje	
Povraćaj	No

Dimensions Drawings

Braking Resistor

Dimensions



Dimensions in mm

b	b1	c	c1	H
145	110	15	15.5	98

Dimensions in in.

b	b1	c	c1	H
5.70	4.33	0.59	0.61	3.85