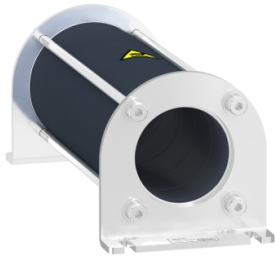


# Lista sa podacima o proizvodima

Specifikacije



## opšti filter režima za smanjenje struje nosača - 219.6 µH

VW3A5502

### Osnovne informacije

Tip proizvoda ili komponente	Izlazni filter zajedničkog režima
Kompatibilnost grupe proizvoda	Altivar Process ATV900 Altivar Process ATV600
Vrednost induktivnosti	219,6 µH
Kompatibilnost proizvoda	Frekventni regulator ATV630 montaža na zid, 0,75...11 kW, 380...480 V Frekventni regulator ATV650 montaža na zid, 0,75...11 kW, 380...480 V Frekventni regulator ATV930 montaža na zid, 0,75...11 kW, 380...480 V Frekventni regulator ATV950 montaža na zid, 0,75...11 kW, 380...480 V Frekventni regulator ATV630 montaža na zid, 0,75...5,5 kW, 200...240 V Frekventni regulator ATV930 montaža na zid, 0,75...5,5 kW, 200...240 V

### Dopunske informacije

maksimalna dužina kabla motora	150 m(oklopljen kabl) motor: 5,5...11 kW 380...480 V, sa 1 300 m(neoklopljen kabl) motor: 0,75...11 kW 380...480 V, sa 1 300 m(oklopljen kabl) motor: 0,75...4 kW 380...480 V, sa 1 500 m(neoklopljen kabl) motor: 5,5...11 kW 380...480 V, sa 1 VW3A5502 500 m(oklopljen kabl) motor: 5,5...11 kW 380...480 V, sa 2 1000 m(neoklopljen kabl) motor: 0,75...5,5 kW 380...480 V, sa 1 VW3A5502 1000 m(neoklopljen kabl) motor: 7,5...11 kW 380...480 V, sa 2 150 m(oklopljen kabl) motor: 5,5 kW 200...240 V, sa 1 300 m(neoklopljen kabl) motor: 0,75...5,5 kW 200...240 V, sa 1 300 m(oklopljen kabl) motor: 0,75...4 kW 200...240 V, sa 1 500 m(neoklopljen kabl) motor: 5,5 kW 200...240 V, sa 1 VW3A5501 500 m(oklopljen kabl) motor: 5,5 kW 200...240 V, sa 2 1000 m(neoklopljen kabl) motor: 0,75...4 kW 200...240 V, sa 1 VW3A5502 1000 m(neoklopljen kabl) motor: 5,5 kW 200...240 V, sa 2
Struja saturacije	1,1 A
internal diameter	37,1 mm za 3-fazni kabl unutrašnja 37,1 mm za PE kabl spoljašnja
Električna klasa izolacije	Klasa I
Mehanička robusnost	Udara klasa 3M4 u skladu sa IEC 60721-3-3 Vibracije klasa 3M4 u skladu sa IEC 60721-3-3
Frekvencija preklapanja	<= 10 kHz
Maksimalna izlazna frekvencija	100 Hz
Visina	163,8 mm
Širina	66 mm
Dubina	66 mm
masa proizvoda	0,66 kg

### Okruženje

Relativna vlažnost	5...95 % bez kondenzacije
Temperatura okoline za rad uređaja	-15...60 °C

Sve cene koje su navedene u ovom cenovniku su informativne i neobavezujuće, bez PDV-a, isključivo u odnosu na ovlašćene distributere kompanije Schneider Electric. Svi prikazi, opisi i tehničke specifikacije i podaci u ovom cenovniku su podložni promenama od strane kompanije Schneider Electric bez prethodne najave.

---

Temperatura okoline za skladištenje	-40...70 °C
-------------------------------------	-------------

## Pakovanje

---

Unit Type of Package 1	PCE
------------------------	-----

---

Number of Units in Package 1	1
------------------------------	---

---

Package 1 Height	10,000 cm
------------------	-----------

---

Package 1 Width	22,000 cm
-----------------	-----------

---

Package 1 Length	11,200 cm
------------------	-----------

---

Package 1 Weight	820,000 g
------------------	-----------

---

Unit Type of Package 2	P06
------------------------	-----

---

Number of Units in Package 2	75
------------------------------	----

---

Package 2 Height	75,000 cm
------------------	-----------

---

Package 2 Width	60,000 cm
-----------------	-----------

---

Package 2 Length	80,000 cm
------------------	-----------

---

Package 2 Weight	72,040 kg
------------------	-----------

## Ugovorna garancija

---

Garancija (u mesecima)	18
------------------------	----

## Environmental Data

Schneider Electric namerava da postigne nulti status do 2050. godine kroz partnerstva sa lancem snabdevanja, materijale sa manjim uticajem i cirkularnost kroz našu tekuću kampanju "Use Better, Use Longer, Use Again" za produženje životnog veka proizvoda i reciklaže.

[Objašnjeni Environmental Data >](#)

[Kako procenjujemo održivost proizvoda >](#)

### Use Better

#### Materijali i pakovanje

Pakovanje sa recikliranim kartonom

Ne

Pakovanje bez plastike

Ne

Direktiva RoHS

[Usaglašeno](#)

Uredba REACH

[Referenca ne sadrži SVHC iznad propisanog praga](#)

### Use Longer

#### Produženje trajanja veka

Popravka

Ne

### Use Again

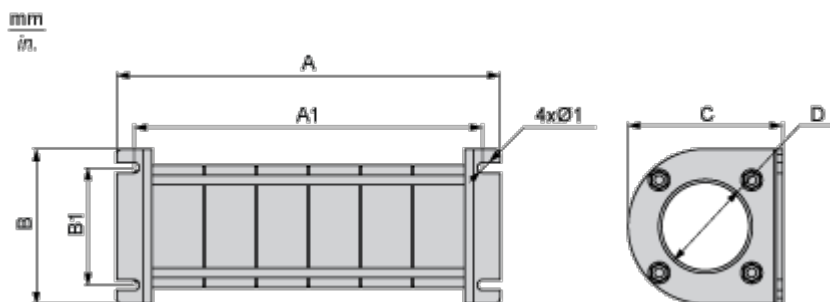
#### Prepakovanje i prefabrikovanje

Povraćaj

No

Dimensions Drawings

Dimensions



Dimensions in mm

A	B	A1	B1	Ø1	C	D
163.8	66	148.8	50	4.5	66	37.1

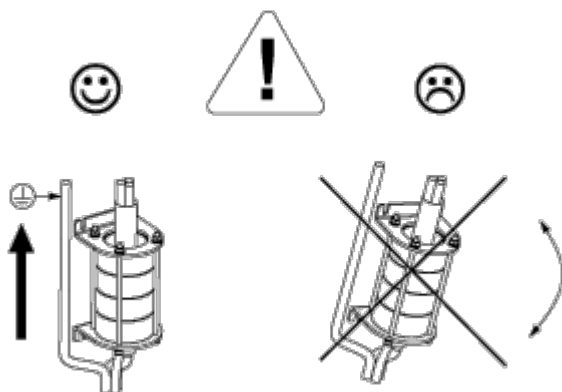
Dimensions in in.

A	B	A1	B1	Ø1	C	D
6.4	2.6	5.9	2.0	0.18	2.6	1.5

Mounting and Clearance

**Mounting Recommendations**

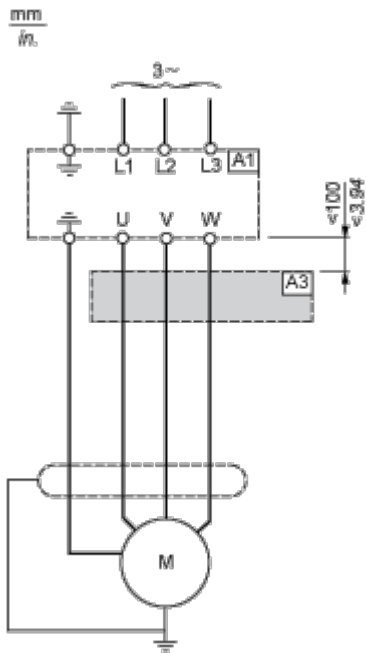
---



Connections and Schema

Recommended Schema

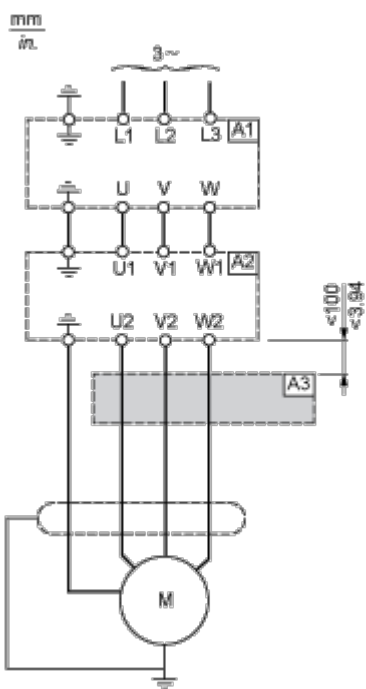
Connection at the Output Terminals of the Drive



A1 : Drive

A3 : Common mode filter

Connection at the Output Terminals of the dv/dt Filter or Sinus Filter



A1 : Drive

A2 : dv/dt or sinus filter

# Lista sa podacima o proizvodima

## VW3A5502

A3 : Common mode filter