

Lista sa podacima o proizvodima

Specifikacije



motorna prigušnica - 90 A - za frekventne regulatore

VW3A5103

Osnovne informacije

Tip proizvoda ili komponente	Motorna prigušnica
Kompatibilnost grupe proizvoda	Altivar 212 Altivar 61 Altivar 71 Altivar Process ATV900 Altivar Process ATV600
Specifične primene proizvoda	Izlazni filter
[in] nazivna struja	90 A

Sve cene koje su navedene u ovom cenovniku su informativne i neobavezujuće, bez PDV-a, isključivo u odnosu na ovlašćene distributere kompanije Schneider Electric. Svi prikazi, opisi i tehničke specifikacije i podaci u ovom cenovniku su podložni promenama od strane kompanije Schneider Electric bez prethodne najave.

Kompatibilnost proizvoda

ATV61H075N4
ATV61HU15N4
ATV61HU22N4
ATV61HU30N4
ATV61HU40N4
ATV61W075N4
ATV61W075N4C
ATV61WU15N4
ATV61WU15N4C
ATV61WU22N4
ATV61WU22N4C
ATV61WU30N4
ATV61WU30N4C
ATV61WU40N4
ATV61WU40N4C
ATV71H075N4
ATV71HU15N4
ATV71HU22N4
ATV71HU30N4
ATV71HU40N4
ATV71P075N4Z
ATV71PU15N4Z
ATV71PU22N4Z
ATV71PU30N4Z
ATV71PU40N4Z
ATV71W075N4
ATV71WU15N4
ATV71WU22N4
ATV71WU30N4
ATV71WU40N4
ATV61HD11N4
ATV61HD11Y
ATV61HD15N4
ATV61HD18N4
ATV61HU22S6X
ATV61HU30M3
ATV61HU30S6X
ATV61HU30Y
ATV61HU40M3
ATV61HU40S6X
ATV61HU40Y
ATV61HU55M3
ATV61HU55N4
ATV61HU55S6X
ATV61HU55Y
ATV61HU75M3
ATV61HU75N4
ATV61HU75S6X
ATV61HU75Y
ATV61WD11N4
ATV61WD11N4C
ATV61WD15N4
ATV61WD15N4C
ATV61WD18N4
ATV61WD18N4C
ATV61WU55N4
ATV61WU55N4C
ATV61WU75N4
ATV61WU75N4C
ATV71HD11N4
ATV71HD11Y
ATV71HD15N4
ATV71HD18N4
ATV71HU15S6X
ATV71HU22S6X
ATV71HU22Y
ATV71HU30M3
ATV71HU30S6X
ATV71HU30Y
ATV71HU40M3
ATV71HU40S6X
ATV71HU40Y
ATV71HU55M3
ATV71HU55N4
ATV71HU55S6X
ATV71HU55Y
ATV71HU75M3
ATV71HU75N4
ATV71HU75S6X
ATV71HU75Y

ATV71PD11N4Z
ATV71PU55N4Z
ATV71PU75N4Z
ATV71WD11N4
ATV71WD15N4
ATV71WD18N4
ATV71WU55N4
ATV71WU75N4
ATV212H075M3X
ATV212H075N4
ATV212HD11M3X
ATV212HD11N4
ATV212HU15M3X
ATV212HU15N4
ATV212HU22M3X
ATV212HU22N4
ATV212HU30M3X
ATV212HU30N4
ATV212HU40M3X
ATV212HU40N4
ATV212HU55M3X
ATV212HU55N4
ATV212HU75M3X
ATV212HU75N4
ATV212W075N4
ATV212W075N4C
ATV212WD11N4
ATV212WD11N4C
ATV212WU15N4
ATV212WU15N4C
ATV212WU22N4
ATV212WU22N4C
ATV212WU30N4
ATV212WU30N4C
ATV212WU40N4
ATV212WU40N4C
ATV212WU55N4
ATV212WU55N4C
ATV212WU75N4
ATV212WU75N4C
ATV61HD11M3X
ATV61HD15M3X
ATV61HD15Y
ATV61HD18M3X
ATV61HD18Y
ATV61HD22M3X
ATV61HD22N4
ATV61HD22Y
ATV61HD30N4
ATV61HD30Y
ATV61HD37N4
ATV61WD22N4
ATV61WD22N4C
ATV61WD30N4
ATV61WD30N4C
ATV61WD37N4
ATV61WD37N4C
ATV71HD11M3X
ATV71HD15M3X
ATV71HD15Y
ATV71HD18M3X
ATV71HD18Y
ATV71HD22M3X
ATV71HD22N4
ATV71HD22Y
ATV71HD30Y
ATV71HD37N4
ATV71WD30N4
ATV71WD37N4
ATV630 frekventni regulator - 2,2 kW, 500...690 V trofazno
ATV630 frekventni regulator - 3 kW, 500...690 V trofazno
ATV630 frekventni regulator - 4 kW, 500...690 V trofazno
ATV630 frekventni regulator - 5,5 kW, 500...690 V trofazno
ATV630 frekventni regulator - 7,5 kW, 500...690 V trofazno
ATV630 frekventni regulator - 11 kW, 500...690 V trofazno
ATV930 frekventni regulator - 2,2 kW, 500...690 V trofazno
ATV930 frekventni regulator - 3 kW, 500...690 V trofazno
ATV930 frekventni regulator - 4 kW, 500...690 V trofazno
ATV930 frekventni regulator - 5,5 kW, 500...690 V trofazno
ATV930 frekventni regulator - 7,5 kW, 500...690 V trofazno

ATV930 frekventni regulator - 11 kW, 500...690 V trofazno
ATV630 frekventni regulator, 3 hp, 600 V trofazno
ATV630 frekventni regulator, 5 hp, 600 V trofazno
ATV630 frekventni regulator, 7,5 hp, 600 V trofazno
ATV630 frekventni regulator, 10 hp, 600 V trofazno
ATV630 frekventni regulator, 15 hp, 600 V trofazno
ATV930 frekventni regulator, 3 hp, 600 V trofazno
ATV930 frekventni regulator, 5 hp, 600 V trofazno
ATV930 frekventni regulator, 7,5 hp, 600 V trofazno
ATV930 frekventni regulator, 10 hp, 600 V trofazno
ATV930 frekventni regulator, 15 hp, 600 V trofazno

potrebna količina	1
Električna veza	Ogoljene žice 9 mm

Dopunske informacije

Maksimalna dužina kabla motora	300 m oklopljen kabl P motora 2,2...7,5 kW pri 200...240 V 1 300 m neoklopljen kabl P motora 2,2...7,5 kW pri 200...240 V 1 150 m oklopljen kabl P motora 11...22 kW pri 200...240 V 1 300 m neoklopljen kabl P motora 11...22 kW pri 200...240 V 1 160 m oklopljen kabl P motora 0,75...18,5 kW pri 380...480 V 1 200 m neoklopljen kabl P motora 0,75...18,5 kW pri 380...480 V 1 140 m oklopljen kabl P motora 22...30 kW pri 380...480 V 1 170 m neoklopljen kabl P motora 22...30 kW pri 380...480 V 1 75 m oklopljen kabl P motora 2,2...7,5 kW pri 500...600 V 1 150 m neoklopljen kabl P motora 2,2...7,5 kW pri 500...600 V 1 65 m oklopljen kabl P motora 2,2...30 kW pri 500...690 V 1 100 m neoklopljen kabl P motora 2,2...30 kW pri 500...690 V 1 150 m oklopljen kabl P motora 2,2...7,5 kW pri 500...690 V 2 250 m neoklopljen kabl P motora 2,2...7,5 kW pri 500...690 V 2 100 m oklopljen kabl P motora 2,2...30 kW pri 500...690 V 1 150 m neoklopljen kabl P motora 2,2...30 kW pri 500...690 V 1 97 m oklopljen kabl P motora 37 kW pri 380...480 V 1 166 m neoklopljen kabl P motora 37 kW pri 380...480 V 1
dv/dt	500 V/μs maksimalno pri 400 V 750 V/μs maksimalno pri 500 V 1000 V/μs maksimalno pri 690 V
Termički gubici	350 W
maksimalna izlazna frekvencija pogona	100 Hz
Tip zaštite	Termička zaštita sa temperaturno kontrolisan prekidač, temperatura prorade zaštite: 125 °C za <250 V 575 V, <0,5 A
Temperatura okoline za rad	-10...50 °C
masa proizvoda	10 kg

Okruženje

Ip stepen zaštite	UKCA sertifikacija (sa setovima VW3A9612,613) IP00
Temperatura okoline za skladištenje	-25...70 °C

Pakovanje

Unit Type of Package 1	PCE
Number of Units in Package 1	1
Package 1 Height	28,000 cm
Package 1 Width	26,500 cm
Package 1 Length	28,000 cm
Package 1 Weight	9,555 kg
Unit Type of Package 2	S06
Number of Units in Package 2	8
Package 2 Height	75,000 cm
Package 2 Width	60,000 cm
Package 2 Length	80,000 cm
Package 2 Weight	90,816 kg

Ugovorna garancija

Environmental Data

Schneider Electric namerava da postigne nulti status do 2050. godine kroz partnerstva sa lancem snabdevanja, materijale sa manjim uticajem i cirkularnost kroz našu tekuću kampanju "Use Better, Use Longer, Use Again" za produženje životnog veka proizvoda i reciklaže.

[Objašnjeni Environmental Data >](#)

[Kako procenjujemo održivost proizvoda >](#)

Use Better

Materijali i pakovanje

Pakovanje sa recikliranim kartonom

Ne

Pakovanje bez plastike

Ne

Direktiva RoHS

[Usaglašeno](#)

Use Longer

Produženje trajanja veka

Popravka

Ne

Use Again

Prepakovanje i prefabrikovanje

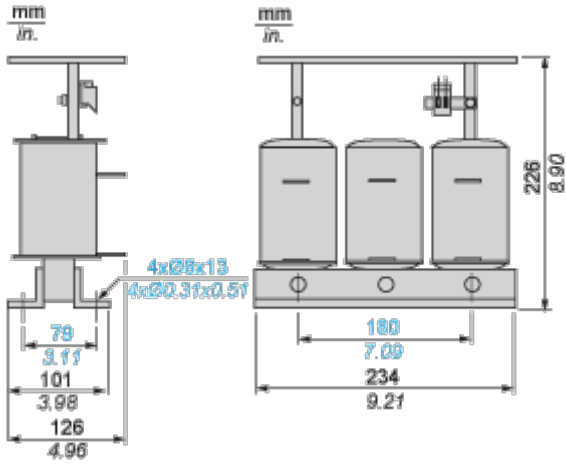
Povraćaj

No

Dimensions Drawings

Dimensions

Right and Front View



Mounting and Clearance

Mounting Recommendations

