

# Lista sa podacima o proizvodima

Specifikacije



## dodatni EMC filter S1 S2 M3 - trofazno napajanje - 7 A

VW3A31402

### Osnovne informacije

Grupa proizvoda	Altivar
Tip proizvoda ili komponente	EMC ulazni filter
Kompatibilnost grupe proizvoda	Lexium 05 Altivar 312 Solar Altivar 312 Altivar Machine ATV320
Kompatibilnost proizvoda	ATV312H018M3 ATV312H037M3 ATV312H055M3 ATV312H075M3 LXM05AD10M3X LXM05BD10M3X Frekventni regulator ATV320...C motor: 0,18 kW, 200...240 V trofazno Frekventni regulator ATV320...C motor: 0,37 kW, 200...240 V trofazno Frekventni regulator ATV320...C motor: 0,55 kW, 200...240 V trofazno Frekventni regulator ATV320...C motor: 0,75 kW, 200...240 V trofazno
Specifične primene proizvoda	Ulazni filter za radio smetnje
[in] nazivna struja	7 A
Termički gubici	2,6 W za ATV31H018M3X
Broj faza mreže	Trofazno

### Dopunske informacije

maksimalno curenje struje	7 mA 50 Hz
napon napajanja	200...240 V
Tolerancija	10 %
masa proizvoda	0,65 kg 0,55 kg

### Okruženje

Ip stepen zaštite	UKCA sertifikacija IP41 (gornji deo)
Relativna vlažnost	0...93 % u skladu sa IEC 68-2-3
Temperatura okoline za rad	-10...50 °C
Temperatura okoline za skladištenje	-25...70 °C
Nadmorska visina za rad uređaja	<= 1000 m bez smanjenja struje 1000...3000 m DI4
Otpornost na vibracije	1 gn (f= 13...150 Hz) conforming to IEC 60068-2-6 1.5 mm između pikova (f= 3...13 Hz) conforming to IEC 60068-2-6
Otpornost na udare	15 gn za 11 milisekundi u skladu sa IEC 60068-2-27

#### Standardi

IEC 61800-3

Sve cene koje su navedene u ovom cenovniku su informativne i neobavezujuće, bez PDV-a, isključivo u odnosu na ovlašćene distributere kompanije Schneider Electric. Svi prikazi, opisi i tehničke specifikacije i podaci u ovom cenovniku su podložni promenama od strane kompanije Schneider Electric bez prethodne najave.

## Pakovanje

Unit Type of Package 1	PCE
Number of Units in Package 1	1
Package 1 Height	5 cm
Package 1 Width	18,6 cm
Package 1 Length	24,2 cm
Package 1 Weight	542 g
Unit Type of Package 2	S03
Number of Units in Package 2	7
Package 2 Height	30 cm
Package 2 Width	30 cm
Package 2 Length	40 cm
Package 2 Weight	4,328 kg

## Ugovorna garancija

Garancija (u mesecima)	18
------------------------	----

## Environmental Data

Schneider Electric namerava da postigne nulti status do 2050. godine kroz partnerstva sa lancem snabdevanja, materijale sa manjim uticajem i cirkularnost kroz našu tekuću kampanju "Use Better, Use Longer, Use Again" za produženje životnog veka proizvoda i reciklaže.

[Objašnjeni Environmental Data >](#)

[Kako procenjujemo održivost proizvoda >](#)

### Use Better

#### Materijali i pakovanje

Pakovanje sa recikliranim kartonom

Ne

Pakovanje bez plastike

Ne

Direktiva RoHS

[Usaglašeno](#)

Uredba REACH

[Referenca sadrži SVHC iznad propisanog praga](#)

### Use Longer

#### Produženje trajanja veka

Popravka

Ne

### Use Again

#### Prepakovanje i prefabrikovanje

Povraćaj

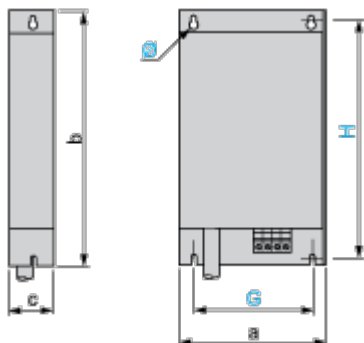
No

Dimensions Drawings

Additional EMC Input Filters

---

Dimensions



Dimensions in mm

a	b	c	G	H	Ø
72	195	37	52	180	4.5

Dimensions in in.

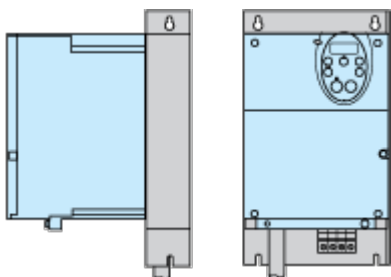
a	b	c	G	H	Ø
2.83	7.68	1.46	2.05	7.09	0.18

Mounting and Clearance

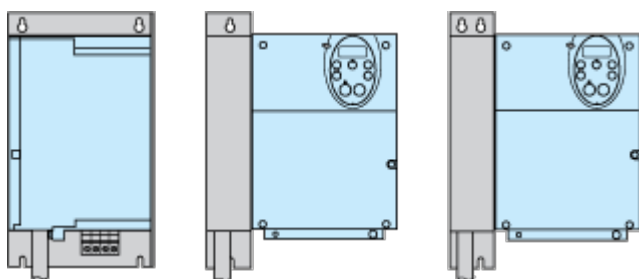
**Additional EMC Input Filter**

---

**Mounting the Filter under the Drive**



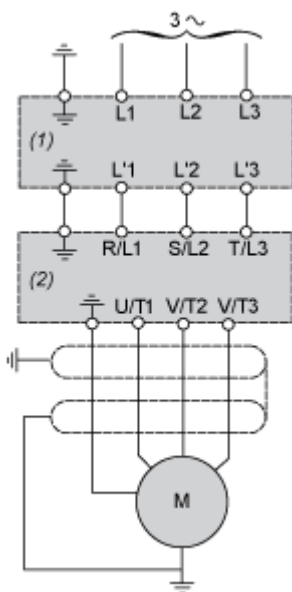
**Mounting the Filter next to the Drive**



Connections and Schema

Recommended Schema

---



- (1) Filter
- (2) Drive