

Lista sa podacima o proizvodima

Specifikacije



brojački modul - 1 HSC inkrementalni - 1 MHz

TM5SE1SC10005

Osnovne informacije

Grupa proizvoda	Modicon TM5
Tip proizvoda ili komponente	Brojački modul
Funkcije modula	2 x 24 V DC sink pomoćni ulazi 24 V DC napajanje enkodera
Broj digitalnog ulaza	1
Frekvencija brojanja	1 MHz
Tip enkodera	1 apsolutni enkoder
Kompatibilnost proizvoda	Logički kontroler Servo kontroler
Kompatibilnost grupe proizvoda	Modicon LMC058 Modicon M258

Dopunske informacije

Rezolucija ulaza brojača	32 bita
Maksimalno vreme ciklusa	2 milisekundi
Kompatibilnost ulaza	1 apsolutni enkoder (5 V)
Izolacija	500 Vrms AC izolacija između kanala i magistrale
Logika digitalnog ulaza	Sink
Napon digitalnog ulaza	24 V DC
Struja digitalnog ulaza	3,3 mA pri 24 V
Ulazna otpornost	7,19 kΩ
Potrošnja struje	2 mA pri 5 V DC bus 63 mA pri 24 V DC ulaz/izlaz
Maksimalna snaga disipacije u w	1,51 W
Označavanje	Procesna industrija i infrastruktura
DC supply voltage	24 V
Visina	99 mm
Širina	12,5 mm
Dubina	75 mm

Okruženje

Standardi	CSA C22.2 No 213 IEC 61131-2 UL 508 CSA C22.2 No 142
-----------	---

Sve cene koje su navedene u ovom cenovniku su informativne i neobavezujuće, bez PDV-a, isključivo u odnosu na ovlašćene distributere kompanije Schneider Electric. Svi prikazi, opisi i tehničke specifikacije i podaci u ovom cenovniku su podložni promenama od strane kompanije Schneider Electric bez prethodne najave.

Sertifikacija proizvoda	GOST-R C-Tick CSA sajber-bezbedno ažuriranje firmvera
Temperatura okoline za rad	0...55 °C AI1/PTC (horizontalnu instalaciju) 0...60 °C sa faktorom smanjenja karakteristika (horizontalnu instalaciju) 0...50 °C (vertikalne instalacije)
Temperatura okoline za skladištenje	-25...70 °C
Relativna vlažnost	5...95 % bez kondenzacije
Ip stepen zaštite	UKCA sertifikacija u skladu sa IEC 61131-2
Stepen zaprljanosti	2 u skladu sa IEC 60664
Nadmorska visina za rad	EcoStruxure EV Charging Expert
Nadmorska visina skladištenja	0...3000 m
Otpornost na vibracije	1 gn pri 8,4...150 Hz na DIN šina 3.5 mm pri 5...8,4 Hz na DIN šina
Otpornost na udare	15 gn za 11 milisekundi
Otpornost na elektrostatičko pražnjenje	4 kV na kontaktu u skladu sa IEC 61000-4-2 8 kV u vazduhu u skladu sa IEC 61000-4-2
Otpornost na elektromagnetna polja	1 V/m 2...2.7 GHz u skladu sa IEC 61000-4-3 10 V/m 80...2000 MHz u skladu sa IEC 61000-4-3
Otpornost na brze prelaze	1 kV u skladu sa IEC 61000-4-4 (I/O) 1 kV u skladu sa IEC 61000-4-4 (oklopljen kabl) 2 kV u skladu sa IEC 61000-4-4 (napojni vod)
Podnosivi naponski udar	0,5 kV diferencijalni mod u skladu sa IEC 61000-4-5 1 kV asimetrični napon u skladu sa IEC 61000-4-5
Elektromagnetna kompatibilnost	EN/IEC 61000-4-6
Smetnje emisije vezane sa vodovima i zračenjem	CISPR 11
Ip stepen zaštite	UKCA sertifikacija

Pakovanje

Unit Type of Package 1	PCE
Number of Units in Package 1	1
Package 1 Height	2,000 cm
Package 1 Width	6,000 cm
Package 1 Length	10,500 cm
Package 1 Weight	39,000 g
Unit Type of Package 2	S02
Number of Units in Package 2	97
Package 2 Height	15,000 cm
Package 2 Width	30,000 cm
Package 2 Length	40,000 cm
Package 2 Weight	4,130 kg

Ugovorna garancija

Garancija (u mesecima)	18
-------------------------------	----

Schneider Electric namerava da postigne nulti status do 2050. godine kroz partnerstva sa lancem snabdevanja, materijale sa manjim uticajem i cirkularnost kroz našu tekuću kampanju "Use Better, Use Longer, Use Again" za produženje životnog veka proizvoda i reciklaže.

[Objašnjeni Environmental Data >](#)

[Kako procenjujemo održivost proizvoda >](#)

Ekološki otisak

Ukupan životni vek ugljeničnog otiska	62 kg CO2 eq.
Ugljenični otisak faze proizvodnje [A1–A3]	1 kg CO2 eq.
Ugljenični otisak faze distribucije [A4]	0 kg CO2 eq.
Ugljenični otisak faze instalacije [A5]	0 kg CO2 eq.
Ugljenični otisak faze korišćenja [B2, B3, B4, B6]	61 kg CO2 eq.
Ugljenični otisak faze kraja životnog ciklusa [C1–C4]	0.1 kg CO2 eq.
Izjava o zaštiti okoliša	Profil ekološke prihvatljivosti proizvoda

Use Better

Materijali i pakovanje

Pakovanje sa recikliranim kartonom	Ne
Pakovanje bez plastike	Da
SCIP broj	32d15f54-9a77-4508-97b7-76c4b8b3eabf
Direktiva RoHS	Usklađenost Sa Oslobađanjem
Uredba REACh	Referenca ne sadrži SVHC iznad propisanog praga
Bez PVC-a	Da


Use Longer

Produženje trajanja veka

Popravka	Ne
----------	----

Use Again

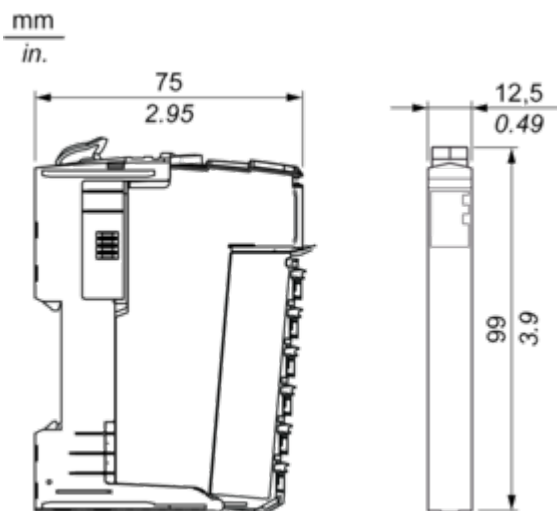
Prepakovanje i prefabrikovanje

Potencijal za recikliranje, u %	0
Profil cirkularnosti	Informacije o kraju radnog veka
Povraćaj	No
WEEE oznaka	 Ovaj proizvod je na tržištima Evropske unije neophodno odložiti u skladu sa specifičnim smernicama za prikupljanje otpada i nikako ne sme da dospe u kontejnere za otpatke.

Dimensions Drawings

TM5 Slice

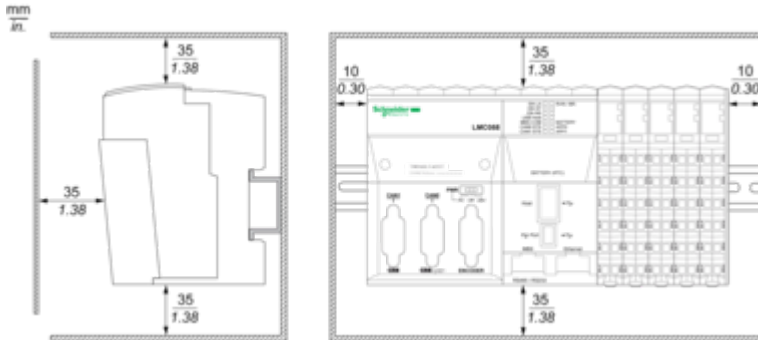
Dimensions



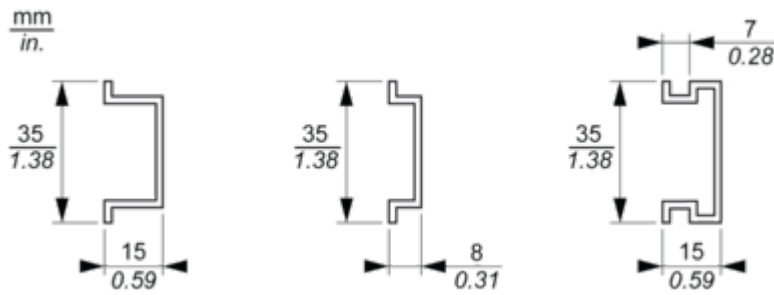
Mounting and Clearance

TM5 System

Spacing Requirements



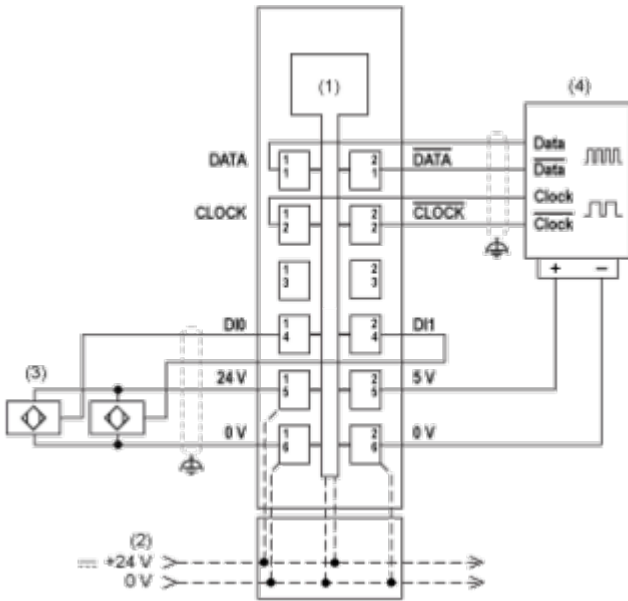
Mounting on a DIN Rail



Connections and Schema

Electronic Module 1 HSC SSI 1 Mb

Wiring Diagram



- 1 Internal electronics
- 2 24 Vdc I/O power segment integrated into bus base
- 3 3-wire sensor
- 4 Encoder