

# Lista sa podacima o proizvodima

Specifikacije



## Kontroler M200 24 IO tranzistorski SINK+Ethernet

TM200CE24U

### Osnovne informacije

Grupa proizvoda	Easy Modicon M200
Tip proizvoda ili komponente	Logički kontroler
[us] nazivni napon napajanja	24 V DC
Broj digitalnih i/o	24
broj digitalnih ulaza	I2...I5: 4 brzi ulaz I0, I1, I6, I7: 4 brzi ulaz I8...I13: 6 regularni ulaz
broj digitalnih izlaza	Q0...Q1: 2 brzi izlaz (PLS/PWM/PTO režim) Q2...Q9: 8 tranzistorski izlaz
Napon digitalnog ulaza	24 V
Tip napona digitalnog ulaza	DC
Struja digitalnog ulaza	7 mA za ulaz
logika digitalnog ulaza	Sink ili source (pozitivna/negativna) tip 1 u skladu sa IEC 61131-2
Napon digitalnog izlaza	24 V DC
Struja digitalnog izlaza	0.5 A
Tip digitalnog izlaza	Tranzistor
Logika digitalnog izlaza	Negativna logika (sink)
Snaga potrošnje u w	10 W pri 24 V DC (sa maks. I/O)

### Dopunske informacije

Maksimalni broj i/o modula za proširenje	4 sa 64 digitalni izlaz(i) za relejni izlaz 4 sa 138 digitalni izlaz(i) za tranzistorski izlaz
Ograničenje napona napajanja	20,4...28,8 V
Udarne struja	35 A
Naponsko stanje 1 garantovano	$\geq 15$ V za ulaz
Naponsko stanje 0 garantovano	$\leq 5$ V za ulaz
Impedansa ulaza	3.3 k $\Omega$ za digitalni ulaz
Vreme odziva	1 ms uključenje, Q0...Q9 priključak(ci) za izlaz 1 ms isključenje, Q0...Q9 priključak(ci) za izlaz 5 $\mu$ s isključenje, I0, I1, I6, I7 priključak(ci) za brzi ulaz 5 $\mu$ s uključenje, I0, I1, I6, I7 priključak(ci) za brzi ulaz 100 $\mu$ s isključenje, I2...I5 priključak(ci) za brzi ulaz 35 $\mu$ s uključenje, I2...I5 priključak(ci) za brzi ulaz 100 $\mu$ s isključenje, I8...I13 priključak(ci) za regularni ulaz 35 $\mu$ s uključenje, I8...I13 priključak(ci) za regularni ulaz
Podesivo vreme filtera	0 ms za ulaz 3 ms za ulaz 12 ms za ulaz

Sve cene koje su navedene u ovom cenovniku su informativne i neobavezujuće, bez PDV-a, isključivo u odnosu na ovlašćene distributere kompanije Schneider Electric. Svi prikazi, opisi i tehničke specifikacije i podaci u ovom cenovniku su podložni promenama od strane kompanije Schneider Electric bez prethodne najave.

<b>Maksimalna struja po zajedničkoj tački na izlazu</b>	2 A pri COM 0 3 A pri COM 1
<b>izlazna frekvencija</b>	100 kHz za brzi izlaz (PWM/PLS režim) pri Q0...Q1 priključkom
<b>Maksimalna struja curenja</b>	0,1 mA za tranzistorski izlaz
<b>Maksimalni pad napona</b>	<1 V
<b>Maksimalni tungsten potrošač</b>	<12 W za izlaz i brzi izlaz
<b>Tip zaštite</b>	Zaštita od preopterećenja i kratkog spoja pri 3,8 A
<b>Vreme reseta</b>	1 sekundi automatski reset
<b>kapacitet memorije</b>	512 B interni fleš za rezervne kopije programa
<b>Oprema za skladištenje podataka</b>	32 GB mikro SD kartica (opciono)
<b>Tip baterije</b>	BR2032 Li-CFx (litijum-ugljen-monofluorid), životni vek baterije: 5 godina
<b>Vreme čuvanja</b>	3 godine pri 25 °C (prekidom napajanja)
<b>Vreme izvršenja za 1 k instrukcija</b>	0,3 milisekundi za event i periodični zadatak
<b>Vreme izvršenja po instrukciji</b>	0.2 µs Bulove promenljive
<b>Vreme izvršenja za event zadatak</b>	60 µs vreme odziva
<b>Drift sata</b>	<= 90 s/mesečno pri 25 °C
<b>Petlja regulacije</b>	Podesivi PID regulator do 14 istovremenih petlji
<b>Funkcije pozicioniranja</b>	PWM/PLS 2 kanal(a) pri 100 kHz
<b>Tip upravljačkog signala</b>	Kvadratura (x1, x2, x4) pri 100 kHz za brzi ulaz (HSC režim) Impuls/smer pri 100 kHz za brzi ulaz (HSC režim) Monofazni pri 100 kHz za brzi ulaz (HSC režim) CW/CCW pri 100 kHz za brzi ulaz (HSC režim)
<b>Broj brojačkih ulaza</b>	4 brzi ulaz (HSC režim) pri 100 kHz 32 bita
<b>Integrirani načini povezivanja</b>	USB port sa mini B USB 2.0 konektor Neizolovana serijska veza serijski 1 sa priključni blok konektor i RS485 Neizolovana serijska veza serijski 2 sa priključni blok konektor i RS232/RS485 Ethernet Modbus TCP/IP Ethernet sa RJ45 konektor i 1 Ethernet port 10/100BASE-T Izolovana serijska veza serijski 2 sa priključni blok konektor i RS485
<b>Brzina prenosa</b>	1.2...115.2 kbit/s (115.2 kbit/s podrazumevano) za dužinu bus-a od 15 m za RS485 1.2...115.2 kbit/s (115.2 kbit/s podrazumevano) za dužinu bus-a od 3 m za RS232 12 Mbit/s za USB 10/100 Mbit/s za dužinu bus-a od 100 m za Ethernet Modbus TCP/IP
<b>Protokol komunikacionog porta</b>	USB port: USB protokol - SoMachine mreža Neizolovana serijska veza: Modbus protokol master/slave - RTU/ASCII ili SoMachine mreža Ethernet Modbus TCP/IP: Modbus TCP/IP protokol klijent/server
<b>Lokalna signalizacija</b>	1 LED (zelena) for PWR 1 LED (zelena) for RUN 1 LED (crvena) for greška modula (ERR) 1 LED (zelena) for pristup SD kartici (SD) 1 LED (crvena) for BAT 1 LED (zelena) for SL1 1 LED po kanalu (zelena) for I/O stanje 2 LED lampice (zelena) for komunikacija (LK/ACT 10/100)
<b>električna veza</b>	Mini B USB 2.0 konektor za uređaj za programiranje RJ45 konektor za povezivanje Ethernet mreže odvojivo vijčani priključni blok za ulaze odvojivo vijčani priključni blok za izlaze odvojivo vijčani priključni blok, 3 priključkom(cima) za povezivanje 24 V DC napajanja odvojivo vijčani priključni blok, 4 priključkom(cima) za povezivanje serijske veze1
<b>Maksimalna dužina kabla između dva uređaja</b>	Neoklopljen kabl: <50 m za ulaz Oklopljen kabl: <10 m za brzi ulaz Oklopljen kabl: <10 m za brzi ulaz Neoklopljen kabl: <150 m za izlaz

<b>Izolacija</b>	Neizolovano između ulaza Između ulaza i interne elektronike pri 500 V 575 V Između brzog ulaza i interne elektronike pri 500 V 575 V Između ulaznih grupa pri 500 V 575 V Između izlaza i interne elektronike pri 500 V 575 V Između izlaznih grupa pri 500 V 575 V Između napajanja i interne elektronike pri 500 V DC
<b>Označavanje</b>	Procesna industrija i infrastruktura
<b>Držac za montažu</b>	Tip TH35-15 šina u skladu sa IEC 60715 Tip TH35-7.5 ploča ili panel sa setom za montažu u skladu sa IEC 60715
<b>Visina</b>	90 mm
<b>Dubina</b>	70 mm
<b>Širina</b>	130 mm
<b>masa proizvoda</b>	0,391 kg

## Okruženje

<b>Ip stepen zaštite</b>	UKCA sertifikacija sa zaštitnim poklopcem na mestu
<b>Sertifikacija proizvoda</b>	sprovedene i zračene emisije sa bajpasom
<b>Standardi</b>	IEC 61131-2 IEC 61010-2-201

<b>Elektromagnetna kompatibilnost</b>	<p>Test otpornosti elektrostatičkog pražnjenja - test level: 8 kV (pražnjenje u vazduhu) conforming to IEC 61000-4-2</p> <p>Test otpornosti elektrostatičkog pražnjenja - test level: 6 kV (kontakt pražnjenja) conforming to IEC 61000-4-2</p> <p>Osetljivost na elektromagnetna polja - test level: 10 V/m (80 MHz...3 GHz) conforming to IEC 61000-4-3</p> <p>Magnetno polje na frekvenciji napajanja - test level: 30 A/m conforming to IEC 61000-4-8</p> <p>Test otpornosti električnih brzih prelaza (EFT)/kratak signal - test level: 2 kV (napojni vod) conforming to IEC 61000-4-4</p> <p>Test otpornosti električnih brzih prelaza (EFT)/kratak signal - test level: 2 kV (izlazni relej) conforming to IEC 61000-4-4</p> <p>Test otpornosti električnih brzih prelaza (EFT)/kratak signal - test level: 1 kV (I/O) conforming to IEC 61000-4-4</p> <p>Test otpornosti električnih brzih prelaza (EFT)/kratak signal - test level: 1 kV (serijska veza) conforming to IEC 61000-4-4</p> <p>1.2/50 µs test otpornosti udarnog talasa - test level: 1 kV (napojni vod (DC)) conforming to IEC 61000-4-5</p> <p>1.2/50 µs test otpornosti udarnog talasa - test level: 2 kV (napojni vod (AC)) conforming to IEC 61000-4-5</p> <p>1.2/50 µs test otpornosti udarnog talasa - test level: 2 kV (izlazni relej) conforming to IEC 61000-4-5</p> <p>1.2/50 µs test otpornosti udarnog talasa - test level: 1 kV (I/O) conforming to IEC 61000-4-5</p> <p>1.2/50 µs test otpornosti udarnog talasa - test level: 1 kV (oklopljen kabl) conforming to IEC 61000-4-5</p> <p>1.2/50 µs test otpornosti udarnog talasa - test level: 0.5 kV (napojni vod (DC)) conforming to IEC 61000-4-5</p> <p>1.2/50 µs test otpornosti udarnog talasa - test level: 1 kV (napojni vod (AC)) conforming to IEC 61000-4-5</p> <p>Radio smetnje emisije vezane sa vodovima - test level: 10 V (0.15...80 MHz) conforming to IEC 61000-4-6</p> <p>Emisije vezane sa vodovima - test level: 79 dBµV/m QP/66 dBµV/m AV (napojni vod (AC)) conforming to IEC 55011</p> <p>Emisije vezane sa vodovima - test level: 73 dBµV/m QP/60 dBµV/m AV (napojni vod (AC)) conforming to IEC 55011</p> <p>Emisije vezane sa zračenjem - test level: 40 dBµV/m QP klasa A (10 m) conforming to IEC 55011</p> <p>Emisije vezane sa zračenjem - test level: 47 dBµV/m QP klasa A (10 m) conforming to IEC 55011</p> <p>Test otpornosti električnih brzih prelaza (EFT)/kratak signal - test level: 1 kV (Ethernet veza) conforming to IEC 61000-4-4</p>
---------------------------------------	--

<b>Otpornost na udare</b>	15 gn za 11 milisekundi 30 gn za 6 milisekundi
<b>Otpornost na mikroprekide</b>	2 milisekundi

<b>Otpornost na vibracije</b>	3.5 mm pri 5...8,4 Hz na simetrična šina 1 gn pri 8,4...150 Hz na simetrična šina 3.5 mm pri 5...8,7 Hz na panel za montažu 2 gn pri 8,7...150 Hz na panel za montažu
<b>Relativna vlažnost</b>	10...95 %, bez kondenzacije (u radu) 10...95 %, bez kondenzacije (skladištenje)
<b>Temperatura okoline za rad</b>	0...55 °C (horizontalnu instalaciju)
<b>Temperatura okoline za skladištenje</b>	-25...70 °C
<b>Stepen zaprljanosti</b>	<= 2
<b>Nadmorska visina za rad</b>	EcoStruxure EV Charging Expert
<b>Nadmorska visina skladištenja</b>	0...3000 m

## Pakovanje

<b>Unit Type of Package 1</b>	PCE
<b>Number of Units in Package 1</b>	1
<b>Package 1 Height</b>	13,6 cm
<b>Package 1 Width</b>	9 cm
<b>Package 1 Length</b>	13,8 cm
<b>Package 1 Weight</b>	612 g
<b>Unit Type of Package 2</b>	S03
<b>Number of Units in Package 2</b>	12
<b>Package 2 Height</b>	30 cm
<b>Package 2 Width</b>	30 cm
<b>Package 2 Length</b>	40 cm
<b>Package 2 Weight</b>	7944 g
<b>Unit Type of Package 3</b>	P12
<b>Number of Units in Package 3</b>	288
<b>Package 3 Height</b>	80 cm
<b>Package 3 Width</b>	120 cm
<b>Package 3 Length</b>	105 cm
<b>Package 3 Weight</b>	199656 g

## Ugovorna garancija

<b>Garancija (u mesecima)</b>	18
-------------------------------	----

Schneider Electric namerava da postigne nulti status do 2050. godine kroz partnerstva sa lancem snabdevanja, materijale sa manjim uticajem i cirkularnost kroz našu tekuću kampanju "Use Better, Use Longer, Use Again" za produženje životnog veka proizvoda i reciklaže.

[Objašnjeni Environmental Data >](#)

[Kako procenjujemo održivost proizvoda >](#)

### Ekološki otisak

Ukupan životni vek ugljeničnog otiska	777 kg CO2 eq.
Ugljenični otisak faze proizvodnje [A1–A3]	11 kg CO2 eq.
Ugljenični otisak faze distribucije [A4]	0.1 kg CO2 eq.
Ugljenični otisak faze instalacije [A5]	0.2 kg CO2 eq.
Ugljenični otisak faze korišćenja [B2, B3, B4, B6]	765 kg CO2 eq.
Ugljenični otisak faze kraja životnog ciklusa [C1–C4]	0.3 kg CO2 eq.
Izjava o zaštiti okoliša	<a href="#">Profil ekološke prihvatljivosti proizvoda</a>

### Use Better

#### Materijali i pakovanje

Pakovanje sa recikliranim kartonom	Da
Pakovanje bez plastike	Da
Direktiva RoHS	<a href="#">Usklađenost Sa Oslobađanjem</a>
Uredba REACH	<a href="#">Referenca sadrži SVHC iznad propisanog praga</a>

### Use Longer

#### Produženje trajanja veka

Popravka	Ne
----------	----

### Use Again

#### Prepakovanje i prefabrikovanje

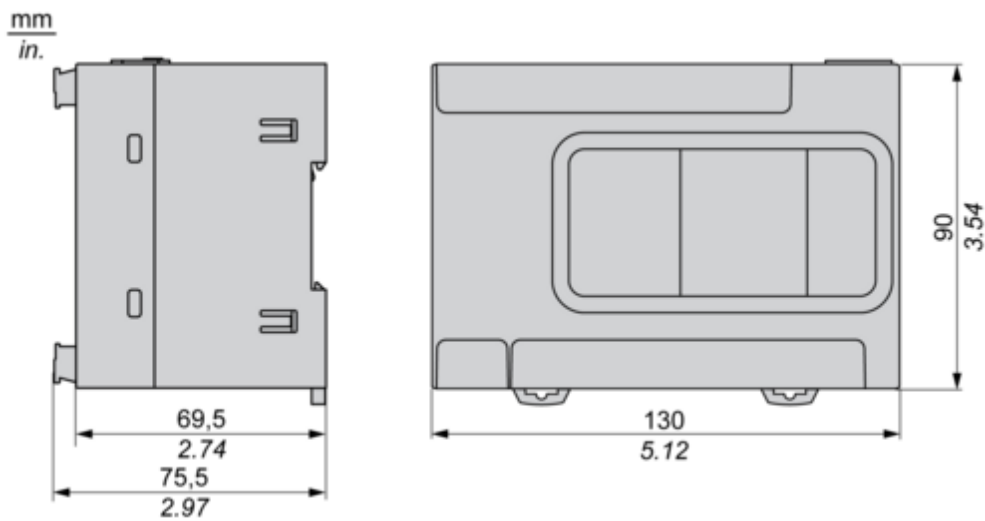
Profil cirkularnosti	<a href="#">Informacije o kraju radnog veka</a>
Povraćaj	No

Dimensions Drawings

Dimensions Drawings

---

Dimensions

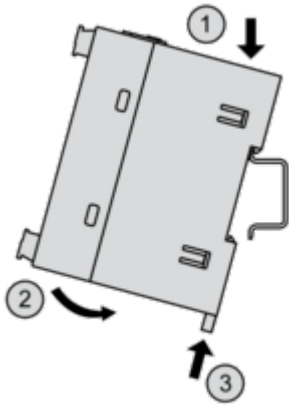


Mounting and Clearance

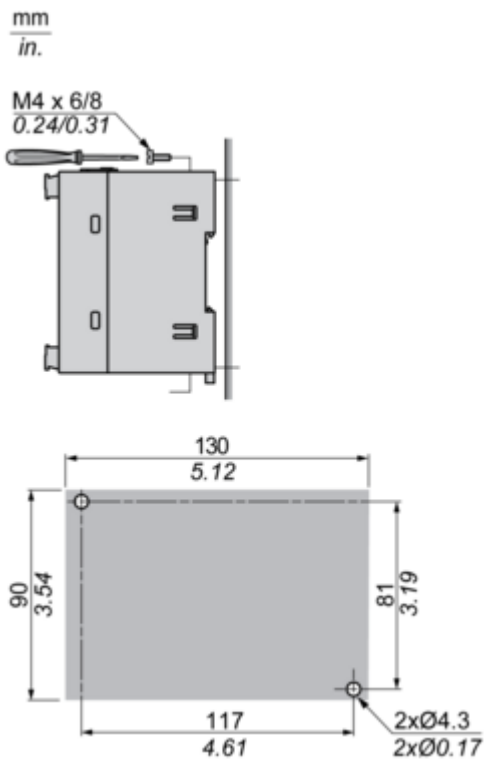
Mounting and Clearance

---

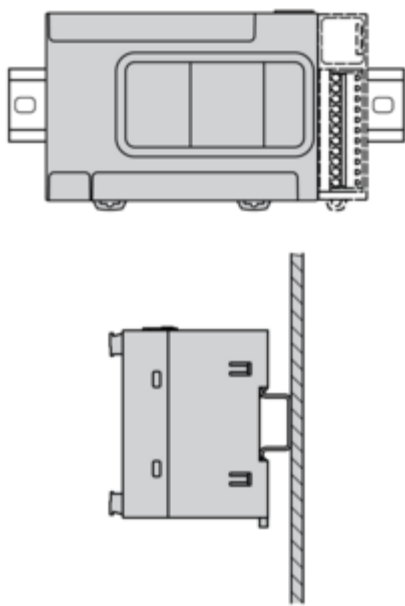
Mounting on a Rail

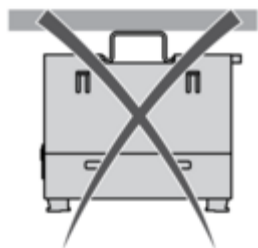


Direct Mounting on a Panel Surface



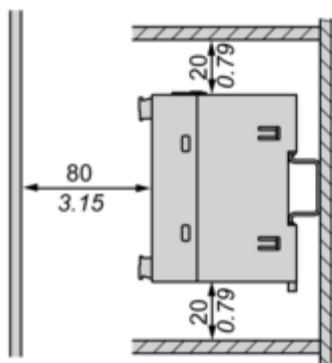
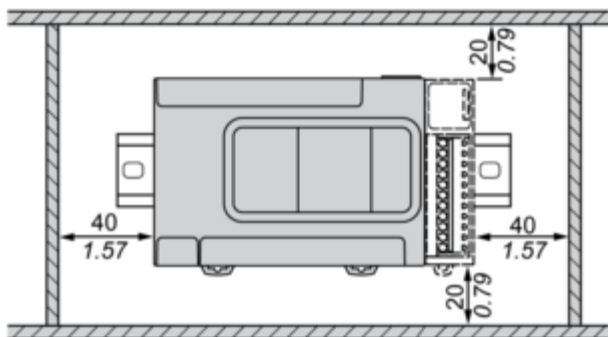
Mounting Position



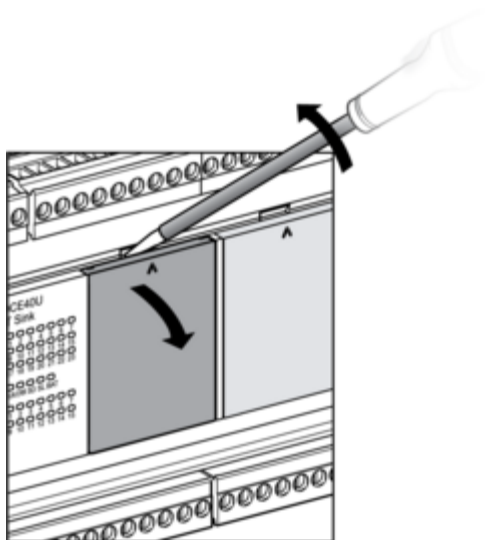


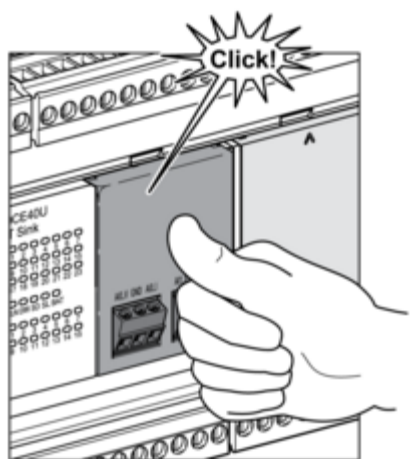
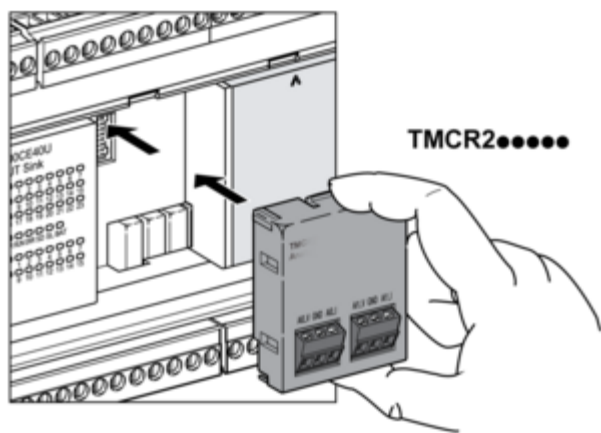
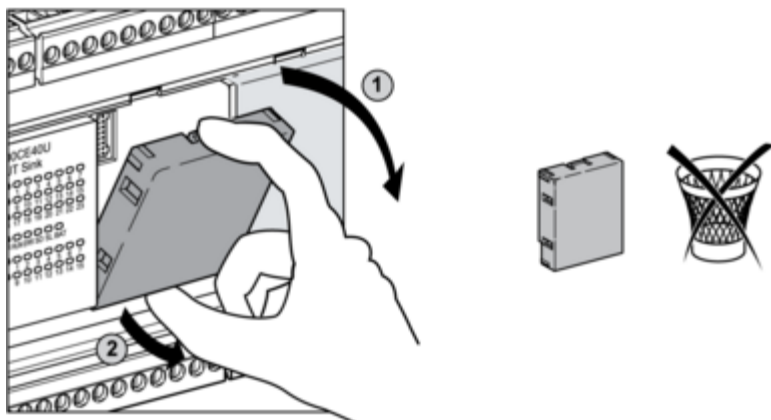
Clearance

mm  
in.

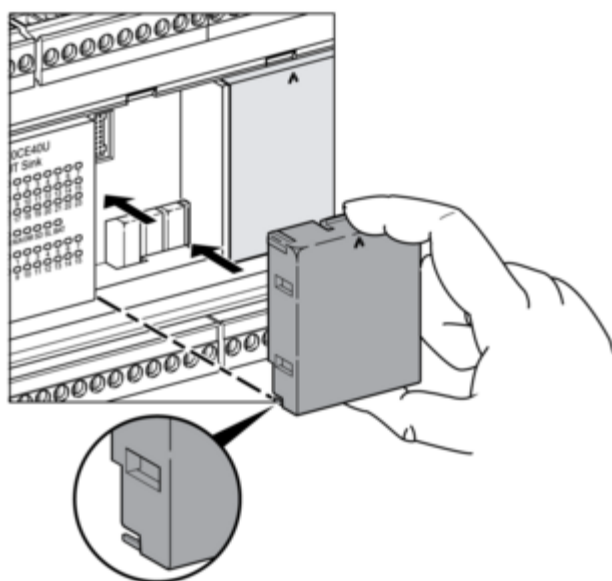
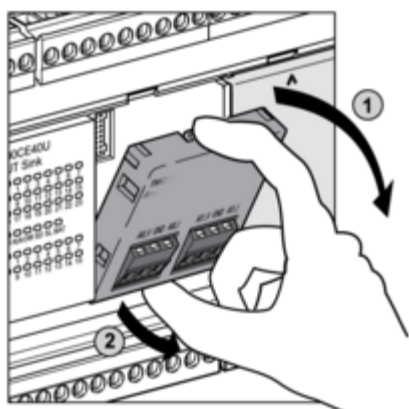
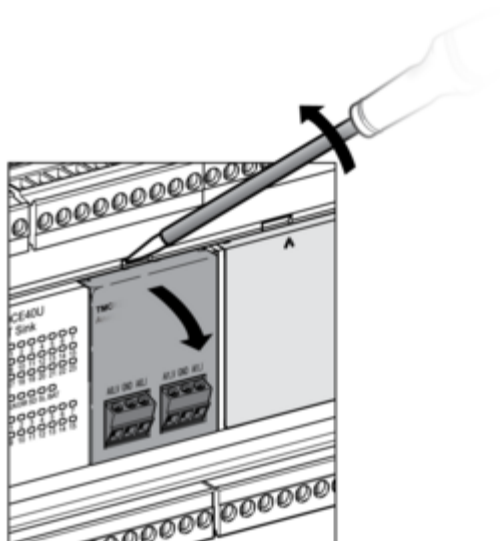


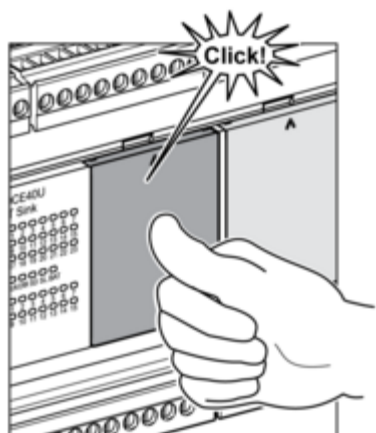
TMCR2•••Installation





**TMCR2... De-Installation**

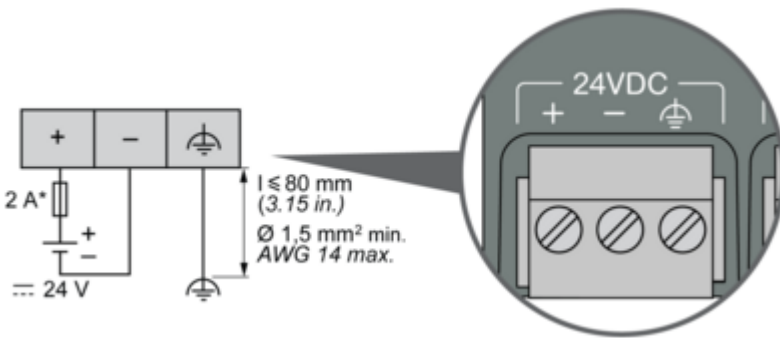
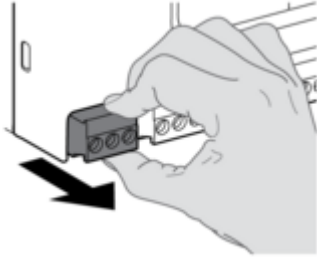




Connections and Schema

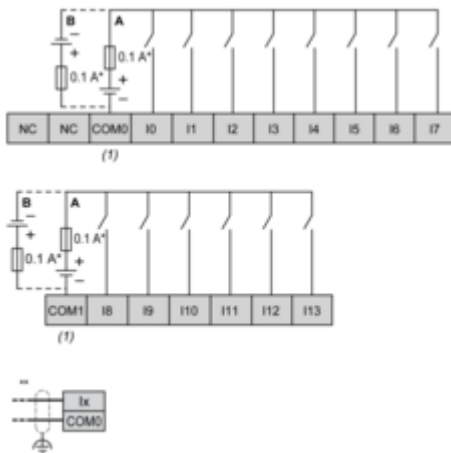
Wiring Diagram / Connections Schema

DC Power Supply



(\*) Type T fuse

Digital Inputs (Sink or Source)



(\*) Type T fuse

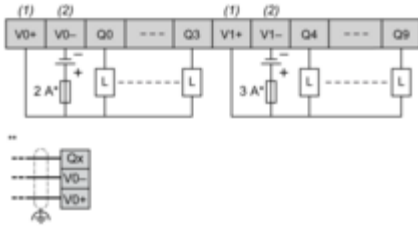
(\*\*) Fast inputs

A : Sink wiring (positive logic)

B : Source wiring (negative logic)

(1) The COM0 and COM1 terminals are **not** connected internally.

Regular and Fast Transistor Output



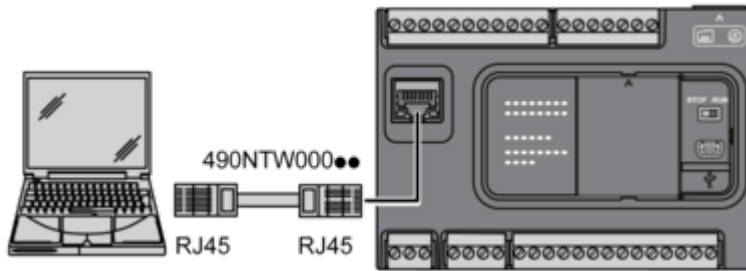
(\*) Type T fuse

(\*\*) Fast inputs

(1) The V0+ and V1+ terminals are not connected internally.

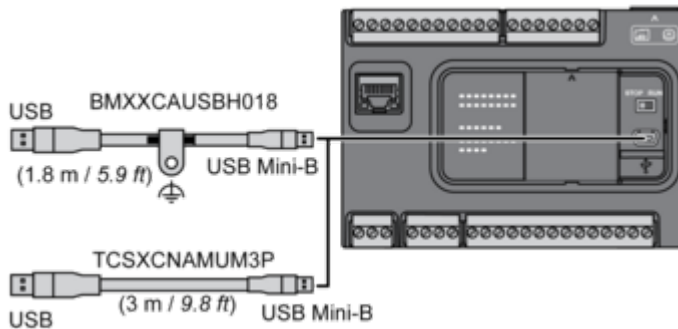
(2) The V0- and V1- terminals are not connected internally.

**Ethernet Connection**

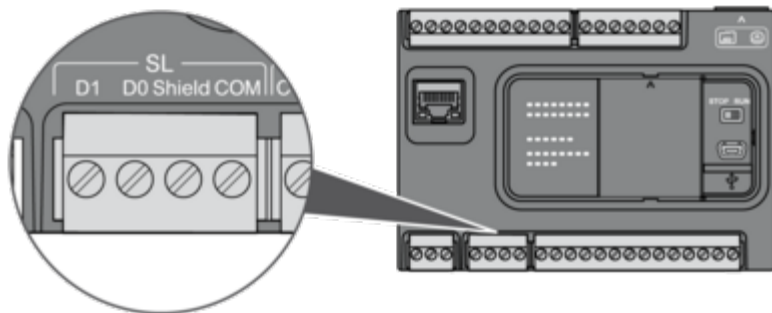


Pin N°	Signal
1	TD +
2	TD —
3	RD+
4	—
5	—
6	RD —
7	—
8	—

**USB Mini-B Connection**



SL1 Connection



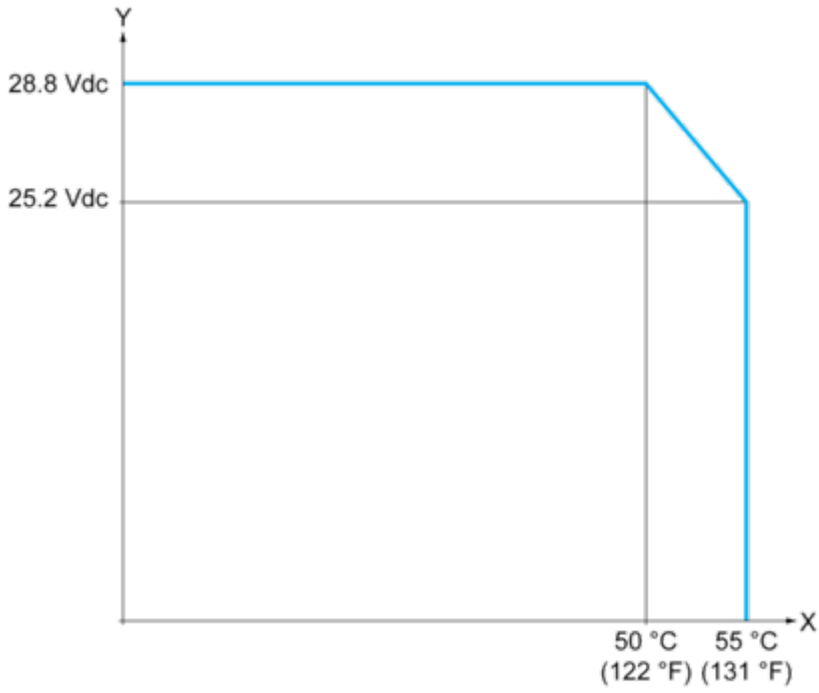
- D1** : D1 (A+)
- D0** : D0 (B-)
- Shield** : Shield
- COM** : 0 V Com

Performance Curves

Derating Curves

---

Digital Inputs



X : Ambient temperature (°C / °F)  
Y : Input voltage (V)