

Lista sa podacima o proizvodima

Specifikacije

Kontroler M200 24 IO relejni



TM200C24R

Osnovne informacije

Grupa proizvoda	Easy Modicon M200
Tip proizvoda ili komponente	Logički kontroler
[us] nazivni napon napajanja	100...240 V 575 V
Broj digitalnih i/o	24
broj digitalnih ulaza	I2...I5: 4 brzi ulaz I0, I1, I6, I7: 4 brzi ulaz I8...I13: 6 regularni ulaz
broj digitalnih izlaza	10 relej
Napon digitalnog ulaza	24 V
Tip napona digitalnog ulaza	DC
Struja digitalnog ulaza	7 mA za ulaz
logika digitalnog ulaza	Sink ili source (pozitivna/negativna) tip 1 u skladu sa IEC 61131-2
Napon digitalnog izlaza	24 V DC 220 V AC
Struja digitalnog izlaza	2 A
Tip digitalnog izlaza	Releji normalno otvoreni
snaga potrošnje u VA	52...64 VA pri 100...240 V 575 V (sa maks. I/O)

Dopunske informacije

Maksimalni broj i/o modula za proširenje	4 sa 128 digitalni izlaz(i) za tranzistorski izlaz 4 sa 74 digitalni izlaz(i) za relejni izlaz
Ograničenje napona napajanja	85...264 V
Mrežna frekvencija	Altivar meki starter ATS480
Udarne struja	50 A
Naponsko stanje 1 garantovano	≥ 15 V za ulaz
Naponsko stanje 0 garantovano	≤ 5 V za ulaz
Impedansa ulaza	3.3 k Ω za digitalni ulaz
Vreme odziva	5 μ s isključenje, I0, I1, I6, I7 priključak(ci) za brzi ulaz 5 μ s uključenje, I0, I1, I6, I7 priključak(ci) za brzi ulaz 100 μ s isključenje, I2...I5 priključak(ci) za brzi ulaz 35 μ s uključenje, I2...I5 priključak(ci) za brzi ulaz 10 ms isključenje, Q0...Q9 priključak(ci) za relejni izlaz 10 ms uključenje, Q0...Q9 priključak(ci) za relejni izlaz 100 μ s isključenje, I8...I13 priključak(ci) za regularni ulaz 35 μ s uključenje, I8...I13 priključak(ci) za regularni ulaz
Podesivo vreme filtera	0 ms za ulaz 3 ms za ulaz 12 ms za ulaz

Sve cene koje su navedene u ovom cenovniku su informativne i neobavezujuće, bez PDV-a, isključivo u odnosu na ovlašćene distributere kompanije Schneider Electric. Svi prikazi, opisi i tehničke specifikacije i podaci u ovom cenovniku su podložni promenama od strane kompanije Schneider Electric bez prethodne najave.

Ograničenje napona izlaza	30 V DC 250 V 575 V
Maksimalna struja po zajedničkoj tački na izlazu	4 A pri COM 2 4 A pri COM 0 4 A pri COM 1
Električna trajnost	100000 ciklusa AC-12, 240 V, 480 VA, rezistivno 100000 ciklusa DC-12, 24 V, 48 W, rezistivno
Prekidačka frekvencija	0.1 Hz sa maksimalnim opterećenjem
Mehanička trajnost	20000000 ciklusa za relejni izlaz
Minimalno opterećenje	10 mA pri 5 V DC za relejni izlaz
kapacitet memorije	512 B interni fleš za rezervne kopije programa
Oprema za skladištenje podataka	32 GB mikro SD kartica (opciono)
Tip baterije	BR2032 Li-CFx (litijum-ugljen-monofluorid), životni vek baterije: 5 godina
Vreme čuvanja	3 godine pri 25 °C (prekidom napajanja)
Vreme izvršenja za 1 k instrukcija	0,3 milisekundi za event i periodični zadatak
Vreme izvršenja po instrukciji	0.2 µs Bulove promenljive
Vreme izvršenja za event zadatak	60 µs vreme odziva
Drift sata	<= 90 s/mesečno pri 25 °C
Petlja regulacije	Podesivi PID regulator do 14 istovremenih petlji
Tip upravljačkog signala	Kvadratura (x1, x2, x4) pri 100 kHz za brzi ulaz (HSC režim) Impuls/smer pri 100 kHz za brzi ulaz (HSC režim) Monofazni pri 100 kHz za brzi ulaz (HSC režim) CW/CCW pri 100 kHz za brzi ulaz (HSC režim)
Broj brojačkih ulaza	4 brzi ulaz (HSC režim) pri 100 kHz 32 bita
Integrirani načini povezivanja	USB port sa mini B USB 2.0 konektor Neizolovana serijska veza serijski 1 sa priključni blok konektor i RS485 Neizolovana serijska veza serijski 2 sa priključni blok konektor i RS232/RS485 Izolovana serijska veza serijski 2 sa priključni blok konektor i RS485
Brzina prenosa	1.2...115.2 kbit/s (115.2 kbit/s podrazumevano) za dužinu bus-a od 15 m za RS485 1.2...115.2 kbit/s (115.2 kbit/s podrazumevano) za dužinu bus-a od 3 m za RS232 12 Mbit/s za USB
Protokol komunikacionog porta	USB port: USB protokol - SoMachine mreža Neizolovana serijska veza: Modbus protokol master/slave - RTU/ASCII ili SoMachine mreža
Lokalna signalizacija	1 LED (zelena) for PWR 1 LED (zelena) for RUN 1 LED (crvena) for greška modula (ERR) 1 LED (zelena) for pristup SD kartici (SD) 1 LED (crvena) for BAT 1 LED (zelena) for SL1 1 LED po kanalu (zelena) for I/O stanje
električna veza	Mini B USB 2.0 konektor za uređaj za programiranje odvojivo vijčani priključni blok za ulaze odvojivo vijčani priključni blok za izlaze odvojivo vijčani priključni blok, 4 priključkom(cima) za povezivanje serijske veze1 odvojivo vijčani priključni blok, 3 priključkom(cima) za povezivanje 100-240 V AC napajanja
Maksimalna dužina kabla između dva uređaja	Neoklopljen kabl: <50 m za ulaz Oklopljen kabl: <10 m za brzi ulaz Oklopljen kabl: <10 m za brzi ulaz Neoklopljen kabl: <150 m za izlaz

Izolacija	Neizolovano između ulaza Između izlaza i interne elektronike pri 1780 V 575 V Između izlaznih grupa pri 1780 V 575 V Između napajanja i interne elektronike pri 1780 V 575 V Između ulaza i interne elektronike pri 500 V 575 V Između brzog ulaza i interne elektronike pri 500 V 575 V Između ulaznih grupa pri 500 V 575 V
Napajanje senzora	24 V DC pri 250 mA napajanje putem kontrolera
Označavanje	Procesna industrija i infrastruktura
Držač za montažu	Tip TH35-15 šina u skladu sa IEC 60715 Tip TH35-7.5 ploča ili panel sa setom za montažu u skladu sa IEC 60715
Visina	90 mm
Dubina	70 mm
Širina	130 mm
masa proizvoda	0,405 kg

Okruženje

Ip stepen zaštite	UKCA sertifikacija sa zaštitnim poklopcem na mestu
Sertifikacija proizvoda	sprovedene i zračene emisije sa bajpasom
Standardi	IEC 61010-2-201 IEC 61131-2

Elektromagnetna kompatibilnost	<p>Test otpornosti elektrostatičkog pražnjenja - test level: 8 kV (pražnjenje u vazduhu) conforming to IEC 61000-4-2</p> <p>Test otpornosti elektrostatičkog pražnjenja - test level: 6 kV (kontakt pražnjenja) conforming to IEC 61000-4-2</p> <p>Osetljivost na elektromagnetna polja - test level: 10 V/m (80 MHz...3 GHz) conforming to IEC 61000-4-3</p> <p>Magnetno polje na frekvenciji napajanja - test level: 30 A/m conforming to IEC 61000-4-8</p> <p>Test otpornosti električnih brzih prelaza (EFT)/kratak signal - test level: 2 kV (napojni vod) conforming to IEC 61000-4-4</p> <p>Test otpornosti električnih brzih prelaza (EFT)/kratak signal - test level: 2 kV (izlazni relej) conforming to IEC 61000-4-4</p> <p>Test otpornosti električnih brzih prelaza (EFT)/kratak signal - test level: 1 kV (I/O) conforming to IEC 61000-4-4</p> <p>Test otpornosti električnih brzih prelaza (EFT)/kratak signal - test level: 1 kV (serijska veza) conforming to IEC 61000-4-4</p> <p>1.2/50 µs test otpornosti udarnog talasa - test level: 1 kV (napojni vod (DC)) conforming to IEC 61000-4-5</p> <p>1.2/50 µs test otpornosti udarnog talasa - test level: 2 kV (napojni vod (AC)) conforming to IEC 61000-4-5</p> <p>1.2/50 µs test otpornosti udarnog talasa - test level: 2 kV (izlazni relej) conforming to IEC 61000-4-5</p> <p>1.2/50 µs test otpornosti udarnog talasa - test level: 1 kV (I/O) conforming to IEC 61000-4-5</p> <p>1.2/50 µs test otpornosti udarnog talasa - test level: 1 kV (oklopljen kabl) conforming to IEC 61000-4-5</p> <p>1.2/50 µs test otpornosti udarnog talasa - test level: 0.5 kV (napojni vod (DC)) conforming to IEC 61000-4-5</p> <p>1.2/50 µs test otpornosti udarnog talasa - test level: 1 kV (napojni vod (AC)) conforming to IEC 61000-4-5</p> <p>Radio smetnje emisije vezane sa vodovima - test level: 10 V (0.15...80 MHz) conforming to IEC 61000-4-6</p> <p>Emisije vezane sa vodovima - test level: 79 dBµV/m QP/66 dBµV/m AV (napojni vod (AC)) conforming to IEC 55011</p> <p>Emisije vezane sa vodovima - test level: 73 dBµV/m QP/60 dBµV/m AV (napojni vod (AC)) conforming to IEC 55011</p> <p>Emisije vezane sa zračenjem - test level: 40 dBµV/m QP klasa A (10 m) conforming to IEC 55011</p> <p>Emisije vezane sa zračenjem - test level: 47 dBµV/m QP klasa A (10 m) conforming to IEC 55011</p> <p>1.2/50 µs test otpornosti udarnog talasa - test level: 1 kV (izlazni relej) conforming to IEC 61000-4-5</p>
---------------------------------------	---

Otpornost na udare	15 gn za 11 milisekundi 30 gn za 6 milisekundi
---------------------------	---

Otpornost na mikroprekide	10 milisekundi
Otpornost na vibracije	3.5 mm pri 5...8,4 Hz na simetrična šina 1 gn pri 8,4...150 Hz na simetrična šina 3.5 mm pri 5...8,7 Hz na panel za montažu 2 gn pri 8,7...150 Hz na panel za montažu
Relativna vlažnost	10...95 %, bez kondenzacije (u radu) 10...95 %, bez kondenzacije (skladištenje)
Temperatura okoline za rad	0...55 °C (horizontalnu instalaciju)
Temperatura okoline za skladištenje	-25...70 °C
Stepen zaprljanosti	<= 2
Nadmorska visina za rad	EcoStruxure EV Charging Expert
Nadmorska visina skladištenja	0...3000 m

Pakovanje

Unit Type of Package 1	PCE
Number of Units in Package 1	1
Package 1 Height	9,382 cm
Package 1 Width	13,597 cm
Package 1 Length	14,542 cm
Package 1 Weight	611 g
Unit Type of Package 2	S03
Number of Units in Package 2	12
Package 2 Height	30 cm
Package 2 Width	30 cm
Package 2 Length	40 cm
Package 2 Weight	7832 g
Unit Type of Package 3	P12
Number of Units in Package 3	288
Package 3 Height	95 cm
Package 3 Width	80 cm
Package 3 Length	120 cm
Package 3 Weight	196968 g

Ugovorna garancija

Garancija (u mesecima)	18
------------------------	----

Schneider Electric namerava da postigne nulti status do 2050. godine kroz partnerstva sa lancem snabdevanja, materijale sa manjim uticajem i cirkularnost kroz našu tekuću kampanju "Use Better, Use Longer, Use Again" za produženje životnog veka proizvoda i reciklaže.

[Objašnjeni Environmental Data >](#)

[Kako procenjujemo održivost proizvoda >](#)

Ekološki otisak

Ukupan životni vek ugljeničnog otiska	4 601 kg CO2 eq.
Ugljenični otisak faze proizvodnje [A1–A3]	12 kg CO2 eq.
Ugljenični otisak faze distribucije [A4]	0.1 kg CO2 eq.
Ugljenični otisak faze instalacije [A5]	0.2 kg CO2 eq.
Ugljenični otisak faze korišćenja [B2, B3, B4, B6]	4 588 kg CO2 eq.
Ugljenični otisak faze kraja životnog ciklusa [C1–C4]	0.3 kg CO2 eq.
Izjava o zaštiti okoliša	Profil ekološke prihvatljivosti proizvoda

Use Better

Materijali i pakovanje

Pakovanje sa recikliranim kartonom	Da
Pakovanje bez plastike	Da
Direktiva RoHS	Usklađenost Sa Oslobađanjem
Uredba REACH	Referenca sadrži SVHC iznad propisanog praga

Use Longer

Produženje trajanja veka

Popravka	Ne
----------	----

Use Again

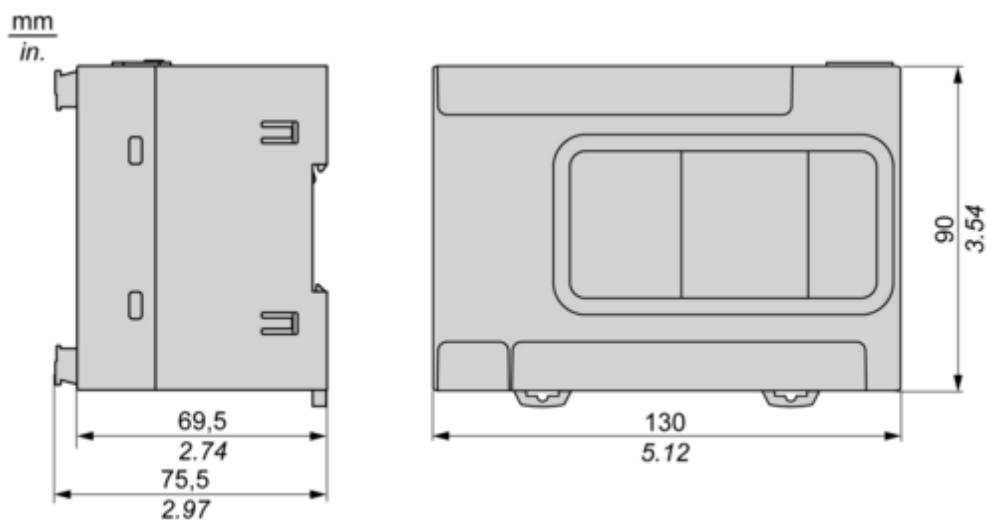
Prepakovanje i prefabrikovanje

Profil cirkularnosti	Informacije o kraju radnog veka
Povraćaj	No

Dimensions Drawings

Dimensions Drawings

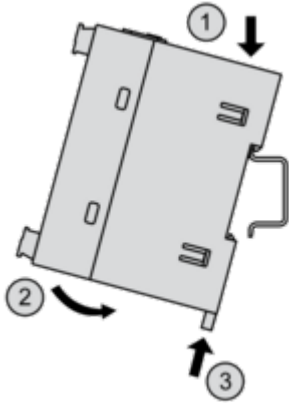
Dimensions



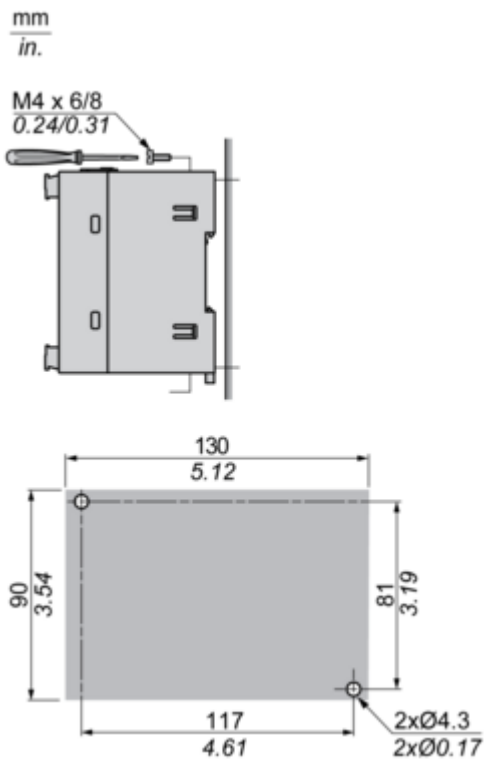
Mounting and Clearance

Mounting and Clearance

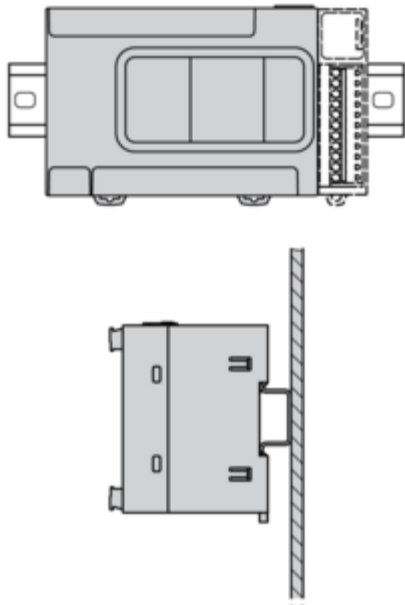
Mounting on a Rail

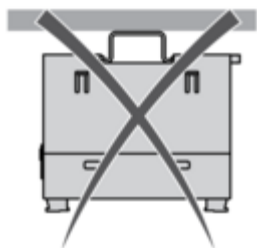
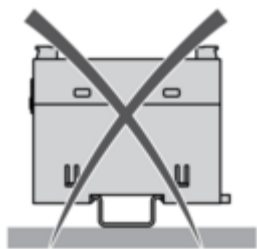


Direct Mounting on a Panel Surface



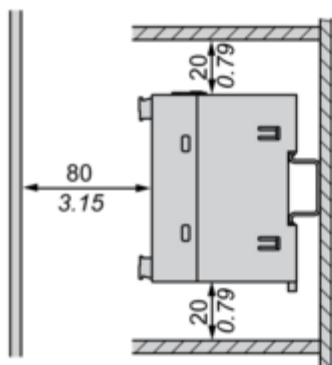
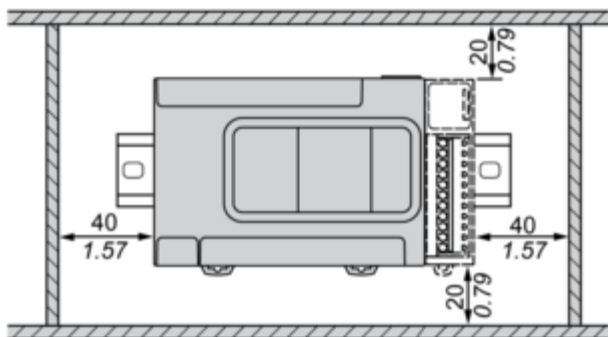
Mounting Position



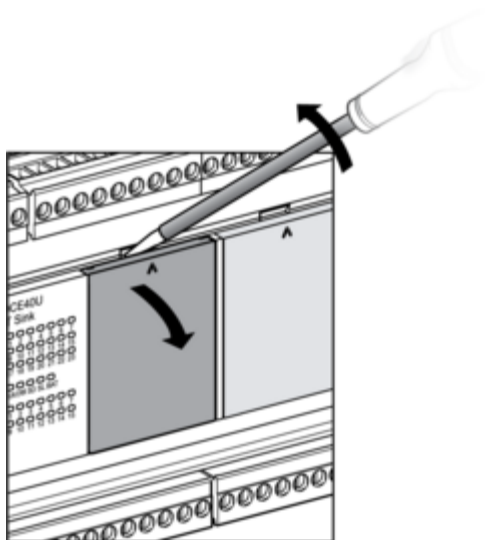


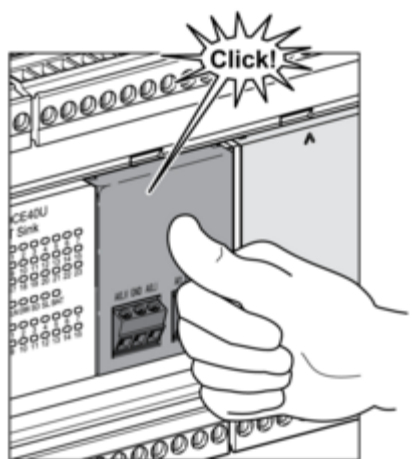
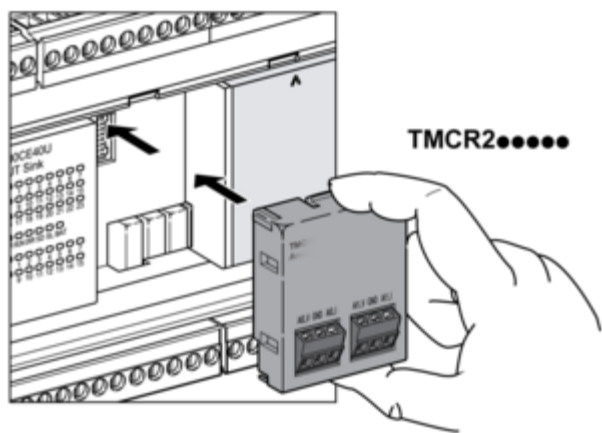
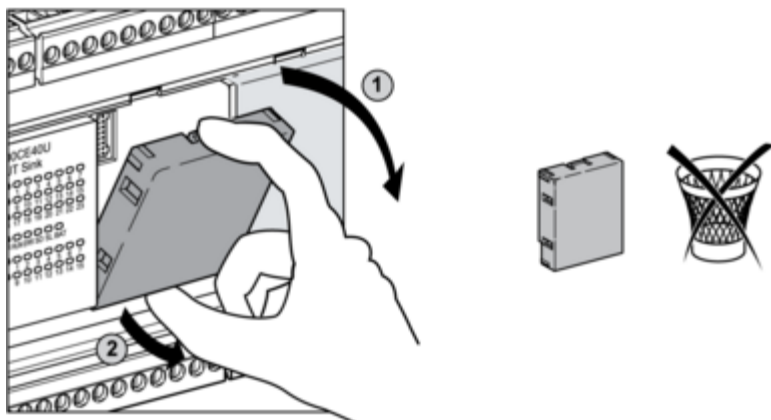
Clearance

mm
in.

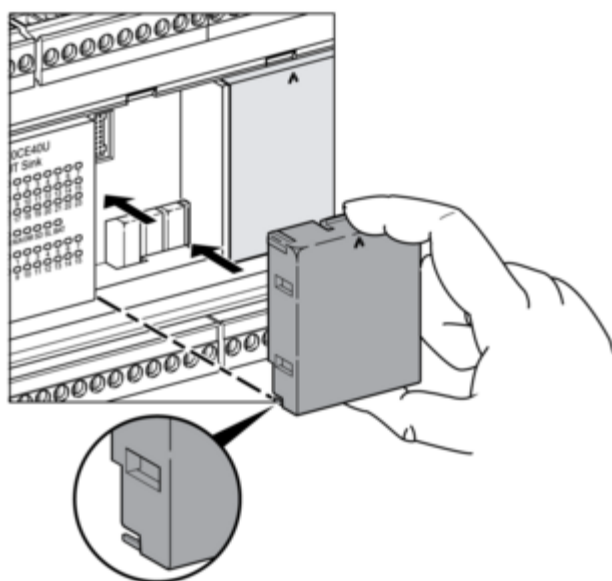
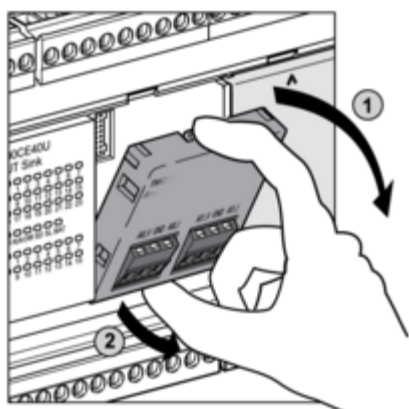
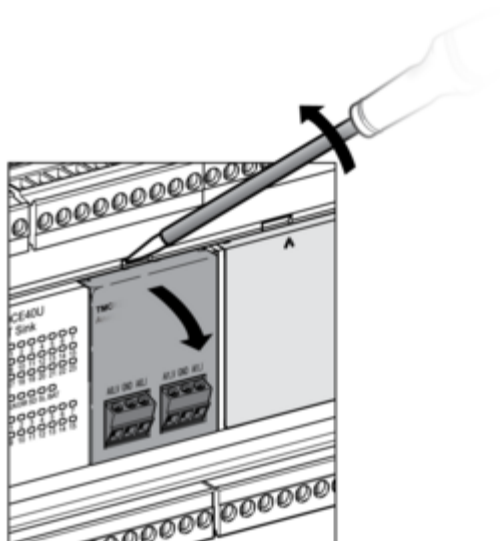


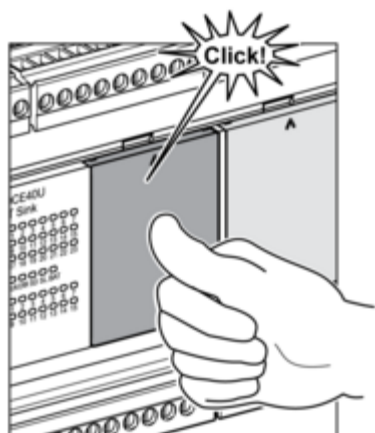
TMCR2•••Installation





TMCR2... De-Installation

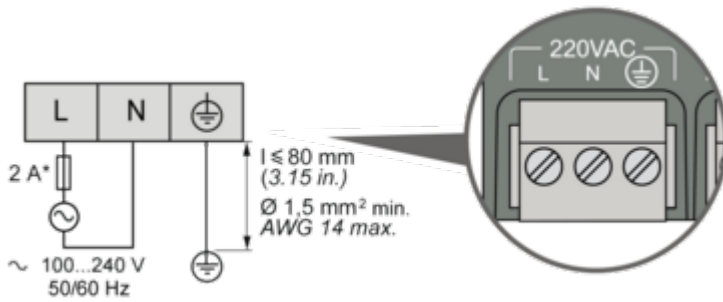
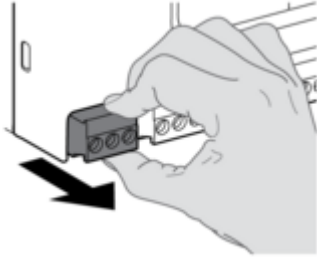




Connections and Schema

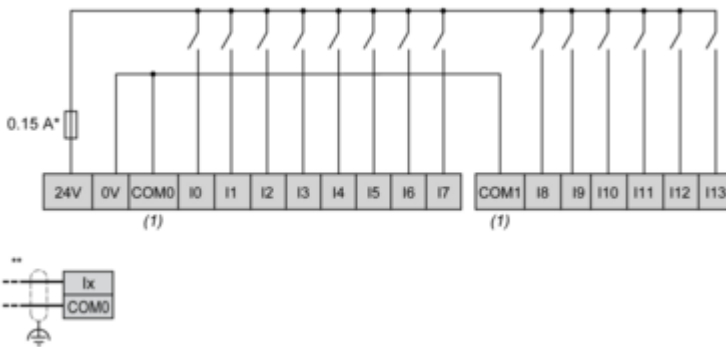
Wiring Diagram / Connections Schema

AC Power Supply



(*) Type T fuse

Digital Inputs Positive Logic (Sink)

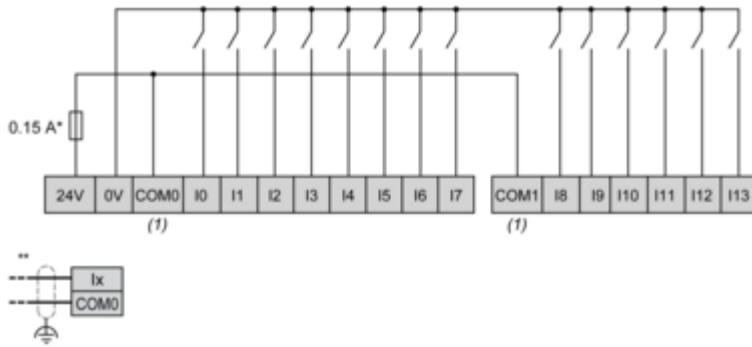


(*) Type T fuse

(**) Fast inputs

(1) The COM0 and COM1 terminals are **not** connected internally.

Digital Inputs Negative Logic (Source)

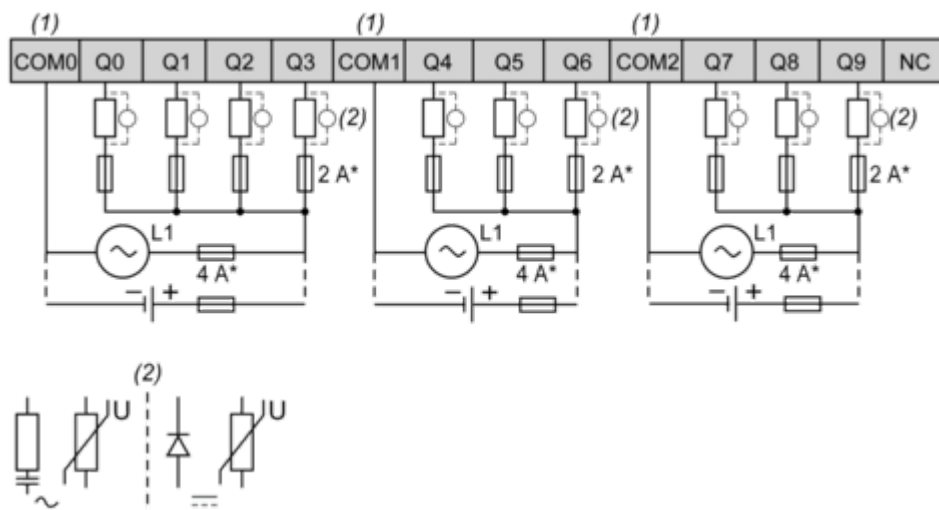


(*) Type T fuse

(**) Fast inputs

(1) The COM0 and COM1 terminals are **not** connected internally.

Relay Outputs - Negative Logic (Sink)

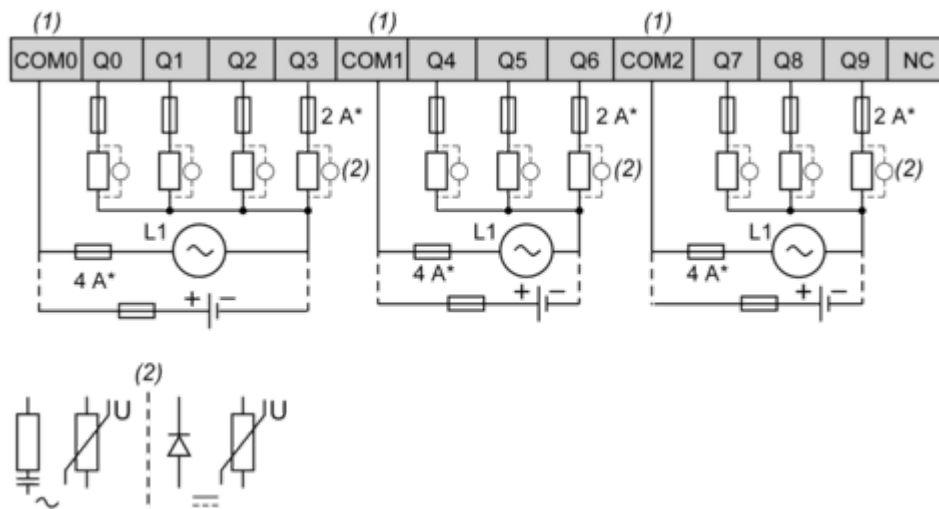


(*) Type T fuse

(1) The COM0 and COM1 terminals are **not** connected internally.

(2) A free wheeling diode or an RC snubber

Relay Outputs - Positive Logic (Source)

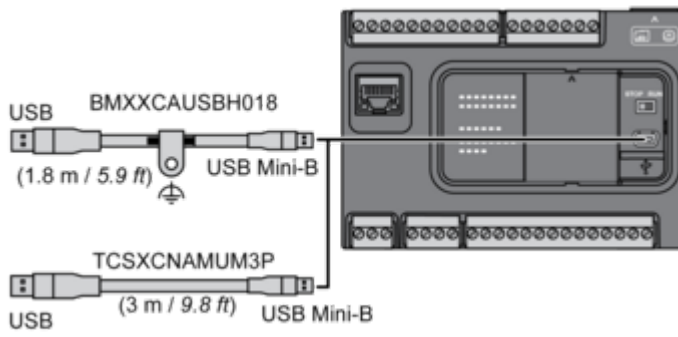


(*) Type T fuse

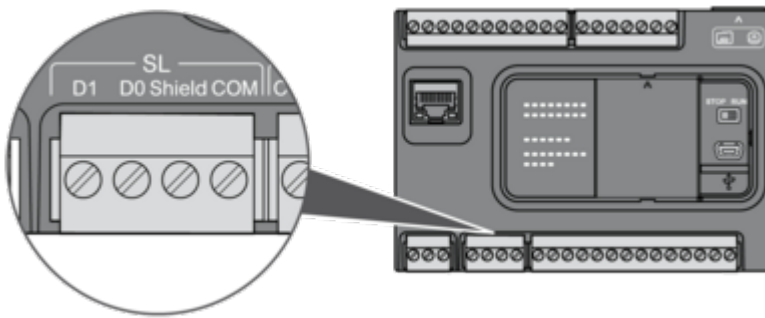
(1) The COM0 and COM1 terminals are **not** connected internally.

(2) A free wheeling diode or an RC snubber

USB Mini-B Connection



SL1 Connection



D1 : D1 (A+)

D0 : D0 (B-)

Shield : Shield

COM : 0 V Com