

Lista sa podacima o proizvodima

Specifikacije



digitalni I/O modul za proširenje - 6 I O - 24 V AC - za Zelio Logic

SR3XT61B

Osnovne informacije

Grupa proizvoda	Zelio Logic
Tip proizvoda ili komponente	Digitalni I/O modul proširenja

Dopunske informacije

Broj linija za ladder	120 sa ladder programiranje
Vreme ciklusa	6...90 milisekundi
Vreme čuvanja	10 godina pri 25 °C
Drift sata	12 min/godina pri 0...55 °C
Provera	Programska memorija pri svakom pokretanju
[us] nazivni napon	24 V AC
Ograničenje napona napajanja	20,4...28,8 V
Frekvencija napajanja	50/60 Hz
Zaštita od promene polariteta	Sa
Broj digitalnih ulaza	4
Napon digitalnog ulaza	24 V AC
Struja digitalnog ulaza	4,4 mA
Frekvencija digitalnog ulaza	47...53 Hz 57...63 Hz
Naponsko stanje 1 garantovano	≥ 14 V za digitalni ulaz
Naponsko stanje 0 garantovano	≤ 5 V za digitalni ulaz
Garantovano stanje 1	≥ 2 mA (digitalni ulaz)
Garantovano stanje 0	≤ 0.5 mA (digitalni ulaz)
Impedansa ulaza	4.6 k Ω za digitalni ulaz
Broj izlaza	2 relej
Ograničenje napona izlaza	5...30 V DC (relejni izlaz) 24...250 V AC
Tip i sastav kontakta	NO za relejni izlaz
Termička struja izlaza	8 A za oba izlaza za relejni izlaz
Električna trajnost	AC-15: 500000 ciklusa pri 575 V, 0,9 A za relejni izlaz u skladu sa IEC 60947-5-1 AC-12: 500000 ciklusa pri 575 V, 1,5 A za relejni izlaz u skladu sa IEC 60947-5-1 DC-13: 500000 ciklusa pri 24 V, 0,6 A za relejni izlaz u skladu sa IEC 60947-5-1 DC-12: 500000 ciklusa pri 24 V, 1,5 A za relejni izlaz u skladu sa IEC 60947-5-1
Preklopna moć u ma	≥ 10 mA pri 12 V (relejni izlaz)

Sve cene koje su navedene u ovom cenovniku su informativne i neobavezujuće, bez PDV-a, isključivo u odnosu na ovlašćene distributere kompanije Schneider Electric. Svi prikazi, opisi i tehničke specifikacije i podaci u ovom cenovniku su podložni promenama od strane kompanije Schneider Electric bez prethodne najave.

Frekvencija operacija u hz	0,1 Hz (pri le) za relejni izlaz 10 Hz (bez opterećenja) za relejni izlaz
Mehanička trajnost	10000000 ciklusa za relejni izlaz
[uimp] nazivni podnosivi impulsni napon	4 kV u skladu sa EN/IEC 60947-1 i EN/IEC 60664-1
Vreme odziva	50 ms sa ladder programiranje (iz stanja 0 do stanja 1) za digitalni ulaz 50 ms sa ladder programiranje (iz stanja 1 do stanja 0) za digitalni ulaz 50...255 ms sa FBD programiranje (iz stanja 0 do stanja 1) za digitalni ulaz 50...255 ms sa FBD programiranje (iz stanja 1 do stanja 0) za digitalni ulaz 10 ms (iz stanja 0 do stanja 1) za relejni izlaz 5 ms (iz stanja 1 do stanja 0) za relejni izlaz
Povezivanje - priključci	Vijčani priključci, 1 x 0.25...1 x 2.5 mm ² (AWG 24...AWG 14) fleksibilni sa kablovskim završetkom Vijčani priključci, 2 x 0.25...2 x 0.75 mm ² (AWG 24...AWG 18) fleksibilni sa kablovskim završetkom Vijčani priključci, 1 x 0.2...1 x 2.5 mm ² (AWG 25...AWG 14) polukrutni Vijčani priključci, 1 x 0.2...1 x 2.5 mm ² (AWG 25...AWG 14) jednožični Vijčani priključci, 2 x 0.2...2 x 1.5 mm ² (AWG 24...AWG 16) jednožični
Moment pritezanja	0,5 N.m
Kategorija prenapona	III conforming to PTC2
masa proizvoda	0,125 kg

Okruženje

Sertifikacija proizvoda	CSA GL bez kondenzacije UL C-Tick
Standardi	IEC 61000-4-12 IEC 61000-4-6 level 3 IEC 61000-4-3 IEC 60068-2-27 Ea IEC 61000-4-4 nivo 3 RIC IEC 61000-4-5 IEC 61000-4-2 nivo 3 IEC 60068-2-6 Fc
Ip stepen zaštite	UKCA sertifikacija u skladu sa IEC 60529 (priključni blok) IP40 u skladu sa IEC 60529 (prednji panel)
Karakteristike okruženja	EMC direktiva conforming to IEC 61000-6-2 EMC direktiva conforming to IEC 61000-6-3 EMC direktiva conforming to IEC 61000-6-4 EMC direktiva conforming to IEC 61131-2 zone B Niskonaponska conforming to IEC 61131-2
Emisije vezane sa vodovima i zračenjem	Klasa B u skladu sa EN 55022-11 grupa 1
Stepen zaprljanosti	2 u skladu sa IEC 61131-2
Temperatura okoline za rad	-20...40 °C u ormanu bez ventilacije u skladu sa IEC 60068-2-1 i IEC 60068-2-2 -20...55 °C u skladu sa IEC 60068-2-1 i IEC 60068-2-2
Temperatura okoline za skladištenje	-40...70 °C
Nadmorska visina za rad	2000 m
Maksimalna visina za transport	3048 m
relativna vlažnost	95 % bez kondenzacije ili kapljica vode

Pakovanje

Unit Type of Package 1	PCE
Number of Units in Package 1	1

Package 1 Height	6,000 cm
Package 1 Width	6,500 cm
Package 1 Length	11,000 cm
Package 1 Weight	117,000 g
Unit Type of Package 2	S03
Number of Units in Package 2	48
Package 2 Height	30,000 cm
Package 2 Width	30,000 cm
Package 2 Length	40,000 cm
Package 2 Weight	6,122 kg

Ugovorna garancija

Garancija (u mesecima)	18
------------------------	----

Schneider Electric namerava da postigne nulti status do 2050. godine kroz partnerstva sa lancem snabdevanja, materijale sa manjim uticajem i cirkularnost kroz našu tekuću kampanju "Use Better, Use Longer, Use Again" za produženje životnog veka proizvoda i reciklaže.

[Objašnjeni Environmental Data >](#)

[Kako procenjujemo održivost proizvoda >](#)

Ekološki otisak

Ukupan životni vek ugljeničnog otiska	75 kg CO2 eq.
Ugljenični otisak faze proizvodnje [A1–A3]	15 kg CO2 eq.
Ugljenični otisak faze distribucije [A4]	0 kg CO2 eq.
Ugljenični otisak faze instalacije [A5]	0 kg CO2 eq.
Ugljenični otisak faze korišćenja [B2, B3, B4, B6]	60 kg CO2 eq.
Ugljenični otisak faze kraja životnog ciklusa [C1–C4]	0.1 kg CO2 eq.
Izjava o zaštiti okoliša	Profil ekološke prihvatljivosti proizvoda

Use Better

Materijali i pakovanje

Pakovanje sa recikliranim kartonom	Da
Pakovanje bez plastike	Da
SCIP broj	Ab7a5df6-4d23-4fb1-96de-7c15d64130aa
Direktiva RoHS	Usklađenost Sa Oslobađanjem
Uredba REACH	Referenca sadrži SVHC iznad propisanog praga
Bez PVC-a	Da


Use Longer

Produženje trajanja veka

Popravka	Ne
----------	----

Use Again

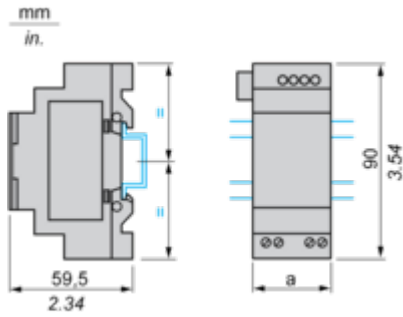
Prepakovanje i prefabrikovanje

Profil cirkularnosti	Informacije o kraju radnog veka
Povraćaj	No
WEEE oznaka	 Ovaj proizvod je na tržištima Evropske unije neophodno odložiti u skladu sa specifičnim smernicama za prikupljanje otpada i nikako ne sme da dospe u kontejnere za otpatke.

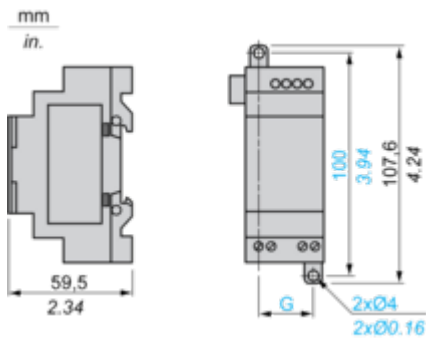
Dimensions Drawings

I/O Extension Modules

Mounting on 35 mm/1.38 in. DIN Rail



Screw Fixing (Retractable Lugs)

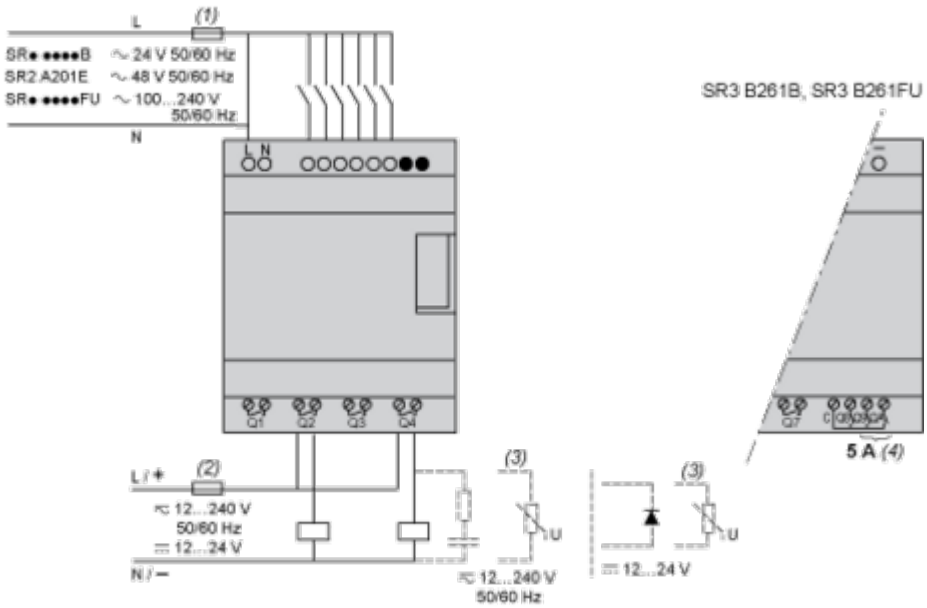


SR3	a (mm/in.)	G (mm/in.)
XT61••	35 / 1.38	25 / 0.98
XT101••	72 / 2.83	60 / 2.36
XT141••	72 / 2.83	60 / 2.36

Connections and Schema

Connection of Smart Relays on AC Supply

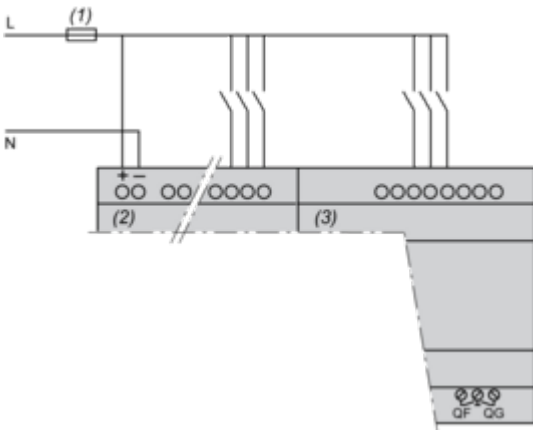
SR••••1B, SR••••1FU



- (1) 1 A quick-blow fuse or circuit-breaker.
- (2) Fuse or circuit-breaker.
- (3) Inductive load.
- (4) Q9 and QA: 5 A (max. current in terminal C: 10 A).

With Discrete I/O Extension Module

SR3B••••B + SR3XT••••B, SR3B••••FU + SR3XT••••FU



- (1) 1 A quick-blow fuse or circuit-breaker.

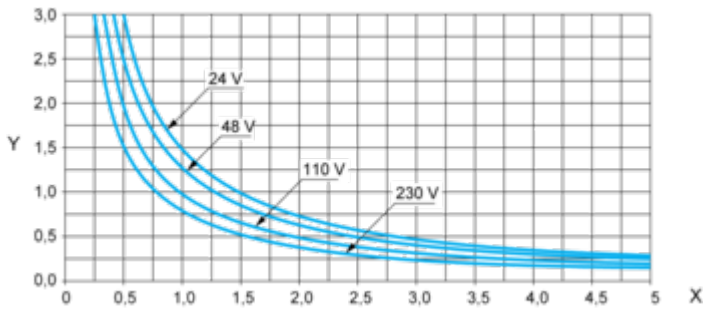
NOTE: QF and QG: 5 A for SR3XT141••

Performance Curves

Compact and Modular Smart Relays

Electrical Durability of Relay Outputs

(in millions of operating cycles, conforming to IEC/EN 60947-5-1)
 AC-12 (1)

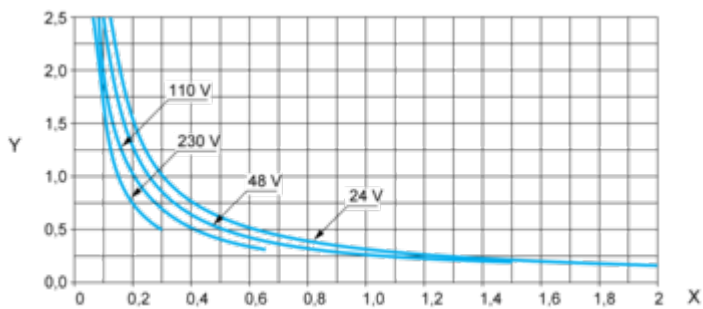


X: Current (A)

Y: Millions of operating cycles

(1) AC-12: switching resistive loads and opto-coupler isolated solid-state loads, $\cos \geq 0.9$.

AC-14 (1)

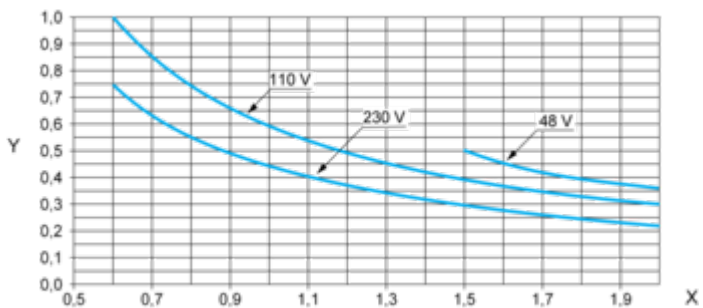


X: Current (A)

Y: Millions of operating cycles

(1) AC-14: switching small electromagnetic loads ≤ 72 VA, make: $\cos = 0.3$, break: $\cos = 0.3$.

AC-15 (1)



X: Current (A)

Y: Millions of operating cycles

(1) AC-15: switching electromagnetic loads ≥ 72 VA, make: $\cos = 0.7$, break: $\cos = 0.4$.

Technical Illustration

Dimensions

