

Lista sa podacima o proizvodima

Specifikacije



Controller, Modicon M171/M172/ M173, performance Flush 3 IO, Modbus SL/TCP, BACnet MSTP and IP

TM171PFE03

Osnovne informacije

Grupa proizvoda	Modicon M171/M172
Tip proizvoda ili komponente	Programabilni kontroleri
Specifične primene proizvoda	HVAC and pumping solution
Posebna izvedba	Programabilno
Total inputs/outputs	3
Broj analognih ulaza	1 NTC analogni ulaz (na board) 1 NTC analogni ulaz

Dopunske informacije

broj portova	1 CAN port - vijčani priključni blok 1 Ethernet - RJ45 (Modbus TCP i BACnet IP sa webserver-om) 1 RS485 - vijčani priključni blok (Modbus serial link ili BACnet MS/TP) 1
broj ulaza/izlaza	3 analogni ulaz(s)
tip analognog ulaza	napon 0...5 V (ratiometric) struja 4...20 mA NTC temperaturna sonda - 50...110 °C - rezolucija: 0.1 °C (produženo) napon 0...10 V NTC temperaturna sonda - 40...150 °C - rezolucija: 0.1 °C
[us] nazivni napon napajanja	24 V ±10% 575 V 48 V DC
Snaga potrošnje u w	24 VA pri 24 V 575 V 15 W pri 20...38 V DC
Sat realnog vremena	Bez clock at -20...65 °C
Tip displeja	Bez displeja
Kategorija prenapona	II
Lokalna signalizacija	Bez
Nosači za montažu	DIN šina Montaža na panel sa dodatkom
Širina	72 mm
Visina	110 mm
Dubina	60,5 mm
masa proizvoda	0,19 kg

Okruženje

Standardi	EN/IEC 60730
-----------	--------------

Sve cene koje su navedene u ovom cenovniku su informativne i neobavezujuće, bez PDV-a, isključivo u odnosu na ovlašćene distributere kompanije Schneider Electric. Svi prikazi, opisi i tehničke specifikacije i podaci u ovom cenovniku su podložni promenama od strane kompanije Schneider Electric bez prethodne najave.

Sertifikacija proizvoda	CSA ojačavanje portova i servisa cURus sprovedene i zračene emisije sa najpasom kaskadno upravljanje više motora
Temperatura okoline za rad	-20...65 °C u skladu sa UL 60730-1
Temperatura okoline za skladištenje	-20...85 °C
Relativna vlažnost	10...90 % bez kondenzacije
Ip stepen zaštite	UKCA sertifikacija
Stepen zaprljanosti	2

Pakovanje

Unit Type of Package 1	PCE
Number of Units in Package 1	1
Package 1 Height	13,000 cm
Package 1 Width	9,100 cm
Package 1 Length	18,500 cm
Package 1 Weight	308,000 g
Unit Type of Package 2	S02
Number of Units in Package 2	6
Package 2 Height	15,000 cm
Package 2 Width	30,000 cm
Package 2 Length	40,000 cm
Package 2 Weight	2,129 kg

Ugovorna garancija

Garancija (u mesecima)	18
-------------------------------	----

Schneider Electric namerava da postigne nulti status do 2050. godine kroz partnerstva sa lancem snabdevanja, materijale sa manjim uticajem i cirkularnost kroz našu tekuću kampanju "Use Better, Use Longer, Use Again" za produženje životnog veka proizvoda i reciklaže.

[Objašnjeni Environmental Data >](#)

[Kako procenjujemo održivost proizvoda >](#)

Use Better

Materijali i pakovanje

Pakovanje sa recikliranim kartonom

Da

Pakovanje bez plastike

Ne

Direktiva RoHS

[Uskladenost Sa Oslobađanjem](#)

Uredba REACH

[Referenca sadrži SVHC iznad propisanog praga](#)

Use Longer

Produženje trajanja veka

Popravka

Ne

Use Again

Prepakovanje i prefabrikovanje

Povraćaj

No

WEEE oznaka

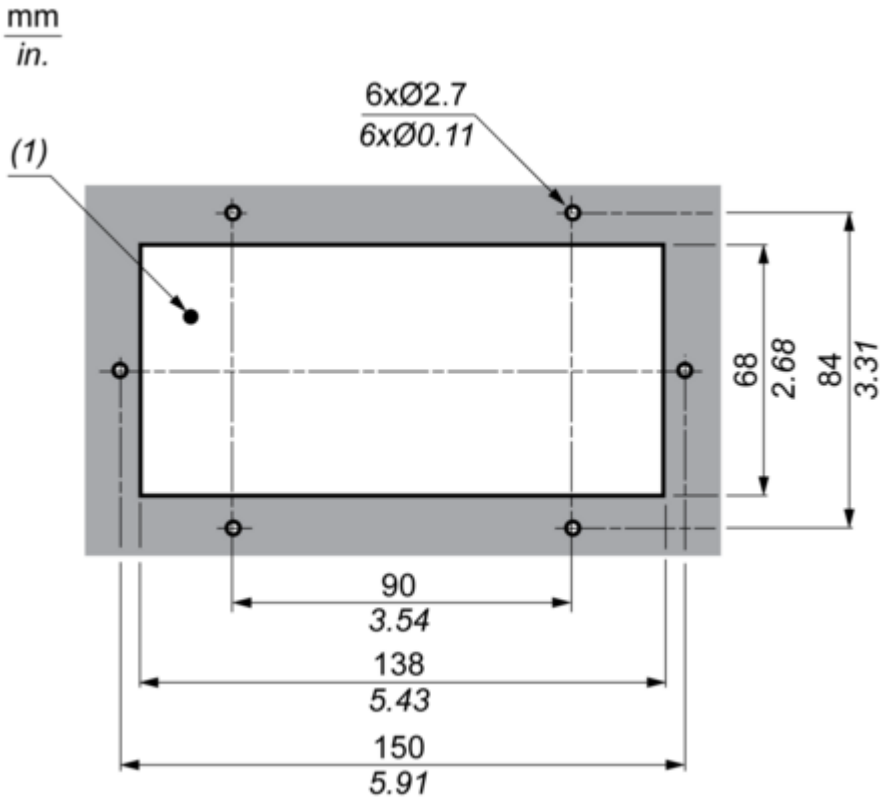


Ovaj proizvod je na tržištima Evropske unije neophodno odložiti u skladu sa specifičnim smernicama za prikupljanje otpada i nikako ne sme da dospe u kontejnere za otpatke.

Mounting and Clearance

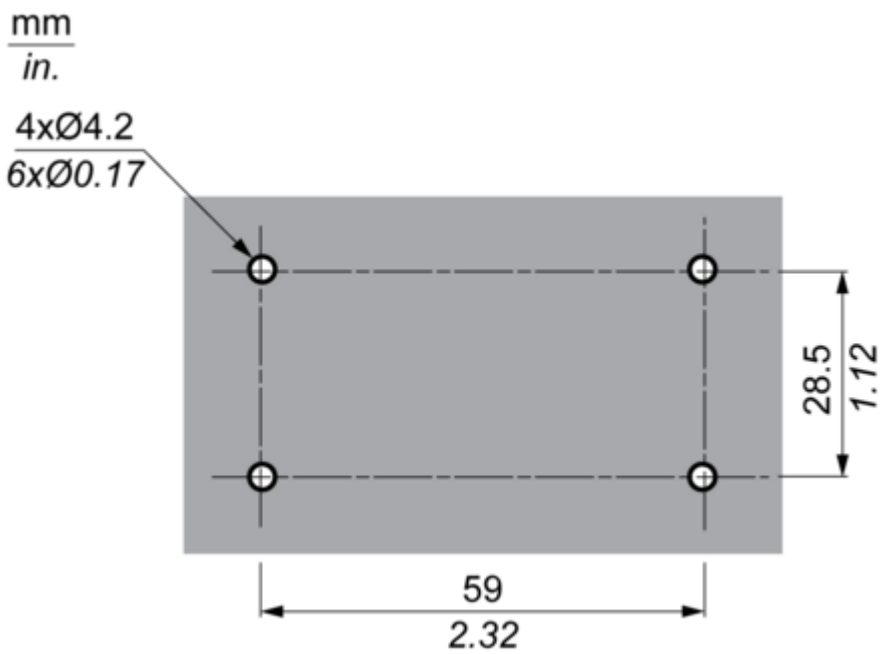
Mounting and Clearance

Panel Mounting



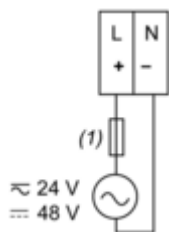
(1) Panel cut out

Wall Mounting



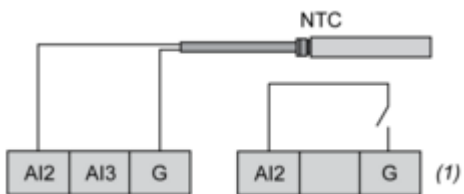
Connections and Schema

Power Supply



(1) Type T 630 mA fuse

Analog Inputs



(1) Digital input