

Lista sa podacima o proizvodima

Specifikacije



TransferPacT Active Automatic, 630A, 400V, 4P, LCD, frame 630A

TA63D4L6304TPE

Osnovne informacije

Grupa proizvoda	TransferPacT
Tip proizvoda ili komponente	Automatic transfer switch
Primena uređaja	Promena izvora napajanja
Broj polova	4P
Tip mreže	575 V
Mrežna frekvencija	Altivar meki starter ATS480
Donji priključak	Screwed
Način montiranja	Fiksno
Gornji priključak	Screwed
Indikator pozicije kontakta	Da
[icm] nazivna kratkospojna moć uključanja	40 kA sam rastavljač 400 V 575 V pri 50 Hz 330 kA sa zaštitnim prekidačem 400 V 575 V pri 50 Hz
Pogodno za izolaciju	Da

Dopunske informacije

Klasa rastavljača za izmenu izvora napajanja	PC
Broj pozicija kontakta	3
Signalni kontakt	1 NO + 2 NC 1 NC + 2 NO 2 NO
Utilization category	AC-33B AC-33A
[ue] nazivni napon	400 V 575 V Altivar meki starter ATS480
Tip upravljanja	4 push-buttons
Način rada	Ručno Automatski
Tip displeja	LCD ekran
Nosači za montažu	Ploča
Opis opcija zaključavanja	Katanac u OFF položaju Padlock in SI / SII position
Nazivni ciklus	Neprekidno
[ui] nazivni napon izolacije	Prekidač: 800 V Controller: 500 V
[uimp] nazivni podnosivi impulsni napon	Prekidač: 12 kV Controller: 6 kV

Sve cene koje su navedene u ovom cenovniku su informativne i neobavezujuće, bez PDV-a, isključivo u odnosu na ovlašćene distributere kompanije Schneider Electric. Svi prikazi, opisi i tehničke specifikacije i podaci u ovom cenovniku su podložni promenama od strane kompanije Schneider Electric bez prethodne najave.

[ie] nazivna struja	630 A
Mehanička blokada	Sa mehaničkom blokadom
Mehanička trajnost	10000 ciklusa
Povezivanje	45 mm
Lokalna signalizacija	LED indikator (zelena) for uključen uređaj LED indikator (crvena) for alarm
[icw] kratkotrajna podnosiva struja kratkog spoja	20 kA tokom 0.5 s 25 kA tokom 0.1 s
Visina	341 mm
Širina	467 mm
Dubina	185,8 mm
masa proizvoda	22,8 kg
[ith] dozvoljena termička struja u vazduhu	630 A pri 60 °C

Okruženje

Standardi	IEC 60947-6-1
Sertifikacija proizvoda	sprovedene i zračene emisije sa najpasom CB programabilan kao logički ulaz
Ip stepen zaštite	Prednji deo: IP40 auto mode Unutar ormara: UKCA sertifikacija manual mode
Temperatura okoline za rad uređaja	-25...70 °C
Temperatura okoline za skladištenje	-40...85 °C
Stepen zaprijanosti	3

Pakovanje

Unit Type of Package 1	PCE
Number of Units in Package 1	1
Package 1 Height	73,000 cm
Package 1 Width	60,000 cm
Package 1 Length	80,000 cm
Package 1 Weight	36,999 kg

Ugovorna garancija

Garancija (u mesecima)	18
------------------------	----

Schneider Electric namerava da postigne nulti status do 2050. godine kroz partnerstva sa lancem snabdevanja, materijale sa manjim uticajem i cirkularnost kroz našu tekuću kampanju "Use Better, Use Longer, Use Again" za produženje životnog veka proizvoda i reciklaže.

[Objašnjeni Environmental Data >](#)

[Kako procenjujemo održivost proizvoda >](#)

Ekološki otisak

Ukupan životni vek ugljeničnog otiska	4 577 kg CO2 eq.
Ugljenični otisak faze proizvodnje [A1–A3]	154 kg CO2 eq.
Ugljenični otisak faze distribucije [A4]	8 kg CO2 eq.
Ugljenični otisak faze instalacije [A5]	0.2 kg CO2 eq.
Ugljenični otisak faze korišćenja [B2, B3, B4, B6]	4 365 kg CO2 eq.
Ugljenični otisak faze kraja životnog ciklusa [C1–C4]	50 kg CO2 eq.
Izjava o zaštiti okoliša	Profil ekološke prihvatljivosti proizvoda

Use Better

Materijali i pakovanje

Pakovanje sa recikliranim kartonom	Da
Pakovanje bez plastike	Ne
SCIP broj	C3983c66-b0d8-4e89-97bd-6283c5c8cdd7
Direktiva RoHS	Usklađenost Sa Oslobađanjem
Uredba REACH	Referenca sadrži SVHC iznad propisanog praga


Use Longer

Produženje trajanja veka

Popravka	Ne
----------	----

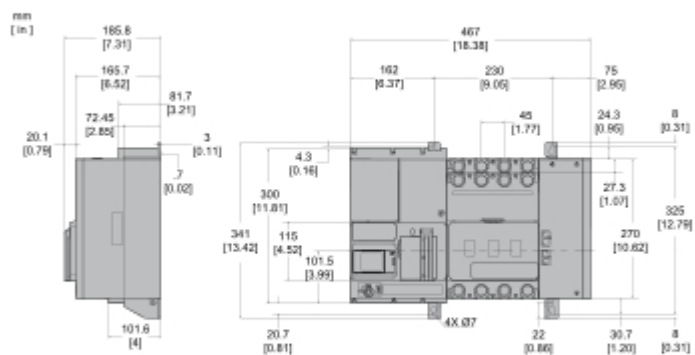
Use Again

Prepakovanje i prefabrikovanje

Potencijal za recikliranje, u %	77
Profil cirkularnosti	Informacije o kraju radnog veka
Povraćaj	No
WEEE oznaka	 Ovaj proizvod je na tržištima Evropske unije neophodno odložiti u skladu sa specifičnim smernicama za prikupljanje otpada i nikako ne sme da dospe u kontejnere za otpatke.

Technical Illustration

Dimensions



Technical Illustration

Assembly exploded view

