

# Lista sa podacima o proizvodima

Specifikacije



## TransferPacT Active Automatic, 630A, 400V, 3P, LCD, frame 630A

TA63D3L6304TPE

### Osnovne informacije

Grupa proizvoda	TransferPacT
Tip proizvoda ili komponente	Automatic transfer switch
Primena uređaja	Promena izvora napajanja
Broj polova	3P
Tip mreže	575 V
Mrežna frekvencija	Altivar meki starter ATS480
Donji priključak	Screwed
Način montiranja	Fiksno
Gornji priključak	Screwed
Indikator pozicije kontakta	Da
[icm] nazivna kratkospojna moć uključanja	40 kA sam rastavljač 400 V 575 V pri 50 Hz 330 kA sa zaštitnim prekidačem 400 V 575 V pri 50 Hz
Pogodno za izolaciju	Da

### Dopunske informacije

Klasa rastavljača za izmenu izvora napajanja	PC
Broj pozicija kontakta	3
Signalni kontakt	1 NO + 2 NC 1 NC + 2 NO 2 NO
Utilization category	AC-33B AC-33A
[ue] nazivni napon	400 V 575 V Altivar meki starter ATS480
Tip upravljanja	4 push-buttons
Način rada	Ručno Automatski
Tip displeja	LCD ekran
Nosači za montažu	Ploča
Opis opcija zaključavanja	Katanac u OFF položaju Padlock in SI / SII position
Nazivni ciklus	Neprekidno
[ui] nazivni napon izolacije	Prekidač: 800 V Controller: 500 V
[uimp] nazivni podnosivi impulsni napon	Prekidač: 12 kV Controller: 6 kV

Sve cene koje su navedene u ovom cenovniku su informativne i neobavezujuće, bez PDV-a, isključivo u odnosu na ovlašćene distributere kompanije Schneider Electric. Svi prikazi, opisi i tehničke specifikacije i podaci u ovom cenovniku su podložni promenama od strane kompanije Schneider Electric bez prethodne najave.

[ie] nazivna struja	630 A
Mehanička blokada	Sa mehaničkom blokadom
Mehanička trajnost	10000 ciklusa
Povezivanje	45 mm
Lokalna signalizacija	LED indikator (zelena) for uključen uređaj LED indikator (crvena) for alarm
[icw] kratkotrajna podnosiva struja kratkog spoja	20 kA tokom 0.5 s 25 kA tokom 0.1 s
Visina	341 mm
Širina	467 mm
Dubina	185,8 mm
masa proizvoda	20,8 kg
[ith] dozvoljena termička struja u vazduhu	630 A pri 60 °C

## Okruženje

Standardi	IEC 60947-6-1
Sertifikacija proizvoda	sprovedene i zračene emisije sa najpasom CB programabilan kao logički ulaz
Ip stepen zaštite	Prednji deo: IP40 auto mode Unutar ormara: UKCA sertifikacija manual mode
Temperatura okoline za rad uređaja	-25...70 °C
Temperatura okoline za skladištenje	-40...85 °C
Stepen zaprijanosti	3

## Pakovanje

Unit Type of Package 1	PCE
Number of Units in Package 1	1
Package 1 Height	72,000 cm
Package 1 Width	60,000 cm
Package 1 Length	80,000 cm
Package 1 Weight	35,999 kg

## Ugovorna garancija

Garancija (u mesecima)	18
------------------------	----

Schneider Electric namerava da postigne nulti status do 2050. godine kroz partnerstva sa lancem snabdevanja, materijale sa manjim uticajem i cirkularnost kroz našu tekuću kampanju "Use Better, Use Longer, Use Again" za produženje životnog veka proizvoda i reciklaže.

[Objašnjeni Environmental Data >](#)

[Kako procenjujemo održivost proizvoda >](#)

### Ekološki otisak

Ukupan životni vek ugljeničnog otiska	4 571 kg CO2 eq.
Ugljenični otisak faze proizvodnje [A1–A3]	150 kg CO2 eq.
Ugljenični otisak faze distribucije [A4]	7 kg CO2 eq.
Ugljenični otisak faze instalacije [A5]	0.2 kg CO2 eq.
Ugljenični otisak faze korišćenja [B2, B3, B4, B6]	4 365 kg CO2 eq.
Ugljenični otisak faze kraja životnog ciklusa [C1–C4]	49 kg CO2 eq.
Izjava o zaštiti okoliša	<a href="#">Profil ekološke prihvatljivosti proizvoda</a>

### Use Better

#### Materijali i pakovanje

Pakovanje sa recikliranim kartonom	Da
Pakovanje bez plastike	Ne
SCIP broj	C3983c66-b0d8-4e89-97bd-6283c5c8cdd7
Direktiva RoHS	<a href="#">Usklađenost Sa Oslobađanjem</a>
Uredba REACH	<a href="#">Referenca sadrži SVHC iznad propisanog praga</a>


### Use Longer

#### Produženje trajanja veka

Popravka	Ne
----------	----

### Use Again

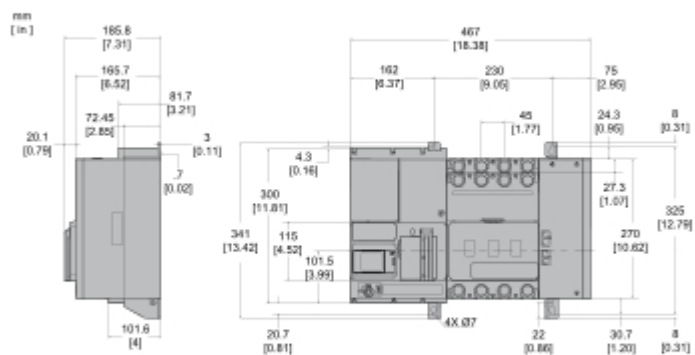
#### Prepakovanje i prefabrikovanje

Potencijal za recikliranje, u %	77
Profil cirkularnosti	<a href="#">Informacije o kraju radnog veka</a>
Povraćaj	No
WEEE oznaka	 Ovaj proizvod je na tržištima Evropske unije neophodno odložiti u skladu sa specifičnim smernicama za prikupljanje otpada i nikako ne sme da dospe u kontejnere za otpatke.

Technical Illustration

Dimensions

---



Technical Illustration

Assembly exploded view

