

# Lista sa podacima o proizvodima

Specifikacije



## digitalni I/O modul za proširenje - 6 I/O - 24 V DC - za Zelio Logic

SR3XT61BD

### Osnovne informacije

Grupa proizvoda	Zelio Logic
Tip proizvoda ili komponente	Digitalni I/O modul proširenja

### Dopunske informacije

Broj linija za ladder	120 sa ladder programiranje
Vreme ciklusa	6...90 milisekundi
Vreme čuvanja	10 godina pri 25 °C
Drift sata	12 min/godina pri 0...55 °C
Provera	Programska memorija pri svakom pokretanju
[us] nazivni napon	24 V DC
Ograničenje napona napajanja	19,2...30 V
Zaštita od promene polariteta	Sa
Broj digitalnih ulaza	4 u skladu sa IEC 61131-2 tip 1
Tip digitalnog ulaza	Rezistivni
Napon digitalnog ulaza	24 V DC
Struja digitalnog ulaza	4 mA
Frekvencija brojača	1 kHz za digitalni ulaz
Naponsko stanje 1 garantovano	>= 15 V za I1...IA i IH...IR kolo digitalnog ulaza >= 15 V za IB...IG kao kolo digitalnog ulaza
Naponsko stanje 0 garantovano	<= 5 V za I1...IA i IH...IR kolo digitalnog ulaza <= 5 V za IB...IG kao kolo digitalnog ulaza
Garantovano stanje 1	>= 1.2 mA (IB...IG kao kolo digitalnog ulaza) >= 2.2 mA (I1...IA i IH...IR kolo digitalnog ulaza)
Garantovano stanje 0	<= 0.5 mA (IB...IG kao kolo digitalnog ulaza) <= 0.75 mA (I1...IA i IH...IR kolo digitalnog ulaza)
Kompatibilnost ulaza	3-žični blizinski senzor PNP za digitalni ulaz
Impedansa ulaza	12 kOhm za IB...IG kao kolo digitalnog ulaza 7.4 kΩ za I1...IA i IH...IR kolo digitalnog ulaza
Broj izlaza	2 relej
Ograničenje napona izlaza	24...250 V AC (relejni izlaz) 5...30 V DC (relejni izlaz)
Tip i sastav kontakta	NO za relejni izlaz
Termička struja izlaza	8 A za oba izlaza za relejni izlaz

Sve cene koje su navedene u ovom cenovniku su informativne i neobavezujuće, bez PDV-a, isključivo u odnosu na ovlašćene distributere kompanije Schneider Electric. Svi prikazi, opisi i tehničke specifikacije i podaci u ovom cenovniku su podložni promenama od strane kompanije Schneider Electric bez prethodne najave.

<b>Električna trajnost</b>	AC-15: 500000 ciklusa pri 575 V, 0,9 A za relejni izlaz u skladu sa IEC 60947-5-1 AC-12: 500000 ciklusa pri 575 V, 1,5 A za relejni izlaz u skladu sa IEC 60947-5-1 DC-13: 500000 ciklusa pri 24 V, 0,6 A za relejni izlaz u skladu sa IEC 60947-5-1 DC-12: 500000 ciklusa pri 24 V, 1,5 A za relejni izlaz u skladu sa IEC 60947-5-1
<b>Preklopna moć u ma</b>	>= 10 mA pri 12 V (relejni izlaz)
<b>Frekvencija operacija u hz</b>	0,1 Hz (pri le) za relejni izlaz 10 Hz (bez opterećenja) za relejni izlaz
<b>Mehanička trajnost</b>	10000000 ciklusa za relejni izlaz
<b>[uimp] nazivni podnosivi impulsni napon</b>	4 kV u skladu sa EN/IEC 60947-1 i EN/IEC 60664-1
<b>Vreme odziva</b>	10 ms (iz stanja 0 do stanja 1) za relejni izlaz 5 ms (iz stanja 1 do stanja 0) za relejni izlaz
<b>Povezivanje - priključci</b>	Vijčani priključci, 1 x 0.25...1 x 2.5 mm <sup>2</sup> (AWG 24...AWG 14) fleksibilni sa kablovskim završetkom Vijčani priključci, 2 x 0.25...2 x 0.75 mm <sup>2</sup> (AWG 24...AWG 18) fleksibilni sa kablovskim završetkom Vijčani priključci, 1 x 0.2...1 x 2.5 mm <sup>2</sup> (AWG 25...AWG 14) polukruti Vijčani priključci, 1 x 0.2...1 x 2.5 mm <sup>2</sup> (AWG 25...AWG 14) jednožični Vijčani priključci, 2 x 0.2...2 x 1.5 mm <sup>2</sup> (AWG 24...AWG 16) jednožični
<b>Moment pritezanja</b>	0,5 N.m
<b>Kategorija prenapona</b>	III conforming to PTC2
<b>masa proizvoda</b>	0,125 kg

## Okruženje

<b>Sertifikacija proizvoda</b>	GL C-Tick bez kondenzacije UL CSA
<b>Standardi</b>	IEC 61000-4-6 level 3 IEC 61000-4-3 IEC 61000-4-4 nivo 3 IEC 61000-4-5 IEC 61000-4-12 RIC IEC 60068-2-6 Fc IEC 61000-4-2 nivo 3 IEC 60068-2-27 Ea
<b>Ip stepen zaštite</b>	UKCA sertifikacija u skladu sa IEC 60529 (priključni blok) IP40 u skladu sa IEC 60529 (prednji panel)
<b>Karakteristike okruženja</b>	EMC direktiva conforming to IEC 61000-6-2 EMC direktiva conforming to IEC 61000-6-3 EMC direktiva conforming to IEC 61000-6-4 EMC direktiva conforming to IEC 61131-2 zone B Niskonaponska conforming to IEC 61131-2
<b>Emisije vezane sa vodovima i zračenjem</b>	Klasa B u skladu sa EN 55022-11 grupa 1
<b>Stepen zaprljanosti</b>	2 u skladu sa IEC 61131-2
<b>Temperatura okoline za rad</b>	-20...40 °C u ormanu bez ventilacije u skladu sa IEC 60068-2-1 i IEC 60068-2-2 -20...55 °C u skladu sa IEC 60068-2-1 i IEC 60068-2-2
<b>Temperatura okoline za skladištenje</b>	-40...70 °C
<b>Nadmorska visina za rad</b>	2000 m
<b>Maksimalna visina za transport</b>	3048 m
<b>relativna vlažnost</b>	95 % bez kondenzacije ili kapljica vode

## Pakovanje

<b>Unit Type of Package 1</b>	PCE
-------------------------------	-----

<b>Number of Units in Package 1</b>	1
<b>Package 1 Height</b>	6,100 cm
<b>Package 1 Width</b>	6,500 cm
<b>Package 1 Length</b>	10,900 cm
<b>Package 1 Weight</b>	117,000 g
<b>Unit Type of Package 2</b>	S03
<b>Number of Units in Package 2</b>	48
<b>Package 2 Height</b>	30,000 cm
<b>Package 2 Width</b>	30,000 cm
<b>Package 2 Length</b>	40,000 cm
<b>Package 2 Weight</b>	6,120 kg

## Ugovorna garancija

<b>Garancija (u mesecima)</b>	18
-------------------------------	----

Schneider Electric namerava da postigne nulti status do 2050. godine kroz partnerstva sa lancem snabdevanja, materijale sa manjim uticajem i cirkularnost kroz našu tekuću kampanju "Use Better, Use Longer, Use Again" za produženje životnog veka proizvoda i reciklaže.

[Objašnjeni Environmental Data >](#)

[Kako procenjujemo održivost proizvoda >](#)

### Ekološki otisak

Ukupan životni vek ugljeničnog otiska	79 kg CO2 eq.
Ugljenični otisak faze proizvodnje [A1–A3]	15 kg CO2 eq.
Ugljenični otisak faze distribucije [A4]	0 kg CO2 eq.
Ugljenični otisak faze instalacije [A5]	0 kg CO2 eq.
Ugljenični otisak faze korišćenja [B2, B3, B4, B6]	64 kg CO2 eq.
Ugljenični otisak faze kraja životnog ciklusa [C1–C4]	0.1 kg CO2 eq.
Izjava o zaštiti okoliša	<a href="#">Profil ekološke prihvatljivosti proizvoda</a>

### Use Better

#### Materijali i pakovanje

Pakovanje sa recikliranim kartonom	Da
Pakovanje bez plastike	Da
SCIP broj	Ab7a5df6-4d23-4fb1-96de-7c15d64130aa
Direktiva RoHS	<a href="#">Usklađenost Sa Oslobađanjem</a>
Uredba REACH	<a href="#">Referenca sadrži SVHC iznad propisanog praga</a>
Bez PVC-a	Da


### Use Longer

#### Produženje trajanja veka

Popravka	Ne
----------	----

### Use Again

#### Prepakovanje i prefabrikovanje

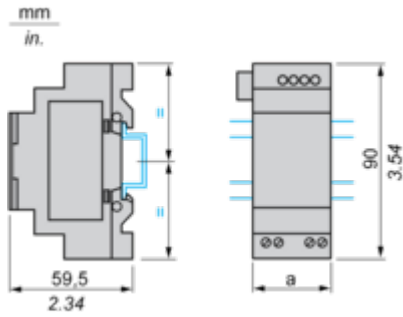
Profil cirkularnosti	<a href="#">Informacije o kraju radnog veka</a>
Povraćaj	No
WEEE oznaka	 Ovaj proizvod je na tržištima Evropske unije neophodno odložiti u skladu sa specifičnim smernicama za prikupljanje otpada i nikako ne sme da dospe u kontejnere za otpatke.

Dimensions Drawings

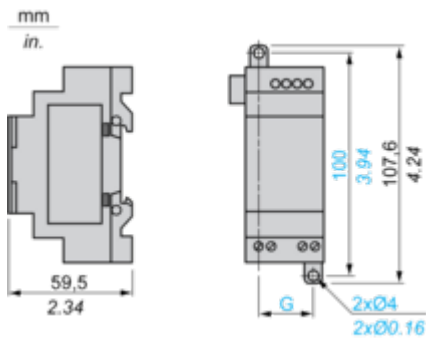
I/O Extension Modules

---

Mounting on 35 mm/1.38 in. DIN Rail



Screw Fixing (Retractable Lugs)

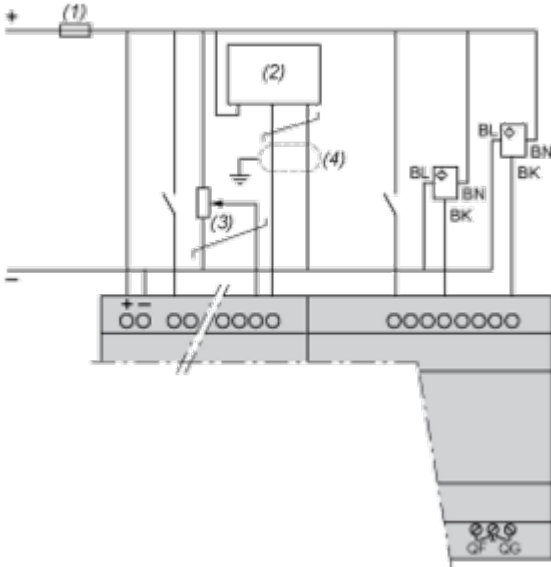


SR3	a (mm/in.)	G (mm/in.)
XT61••	35 / 1.38	25 / 0.98
XT101••	72 / 2.83	60 / 2.36
XT141••	72 / 2.83	60 / 2.36

Connections and Schema

Connection of Smart Relays on DC Supply, with Discrete I/O Extension Modules

SR3B...JD + SR3XT...JD, SR3B...BD + SR3XT...BD



- (1) 1 A quick-blow fuse or circuit-breaker.
- (2) Ca: Analog sensor / Ta: Analog transmitter.
- (3) Recommended values: 2.2 kΩ / 0.5 W (10 kΩ max.)
- (4) Screened cables, maximum length 10 m / 32.80 feet.

**NOTE:** QF and QG : 5 A for SR3XT141..

Performance Curves

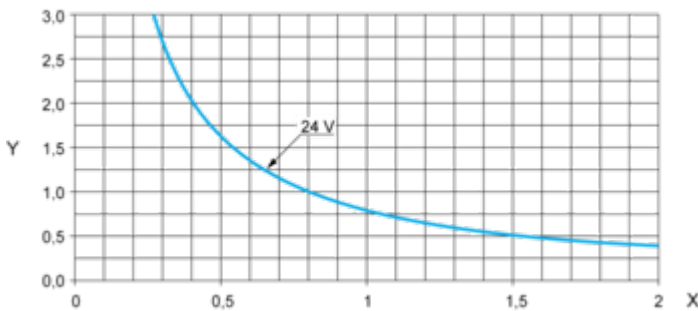
Compact and Modular Smart Relays

---

Electrical Durability of Relay Outputs

(in millions of operating cycles, conforming to IEC/EN 60947-5-1)

DC-12 (1)

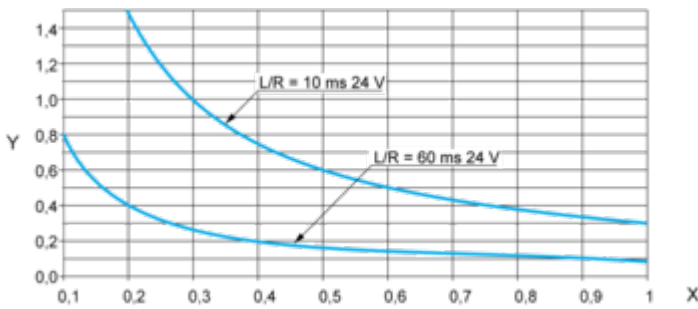


X: Current (A)

Y: Millions of operating cycles

(1) DC-12: control of resistive loads and of solid state loads isolated by opto-coupler,  $L/R \leq 1$  ms.

DC-13 (1)



X: Current (A)

Y: Millions of operating cycles

(1) DC-13: switching electromagnets,  $L/R \leq 2 \times (U_e \times I_e)$  in ms,  $U_e$ : rated operational voltage,  $I_e$ : rated operational current (with a protection diode on the load, DC-12 curves must be used with a coefficient of 0.9 applied to the number in millions of operating cycles).

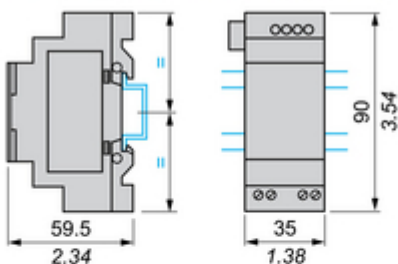
Technical Illustration

Dimensions

---

mm  
in.

Mounting on 35 mm/1.38 in. DIN Rail



Screw Fixing

