

Lista sa podacima o proizvodima

Specifikacije



motion control stepper motor drive - SD326 - pulse/direction - ≤ 6.8 A

SD326DU68S2

Osnovne informacije

Grupa proizvoda	Lexium SD3
Tip proizvoda ili komponente	Koračni pogon
Kratko ime uređaja	SD326
Ograničenje napona napajanja	100...120 V 200...240 V

Dopunske informacije

format diska	Blokirati
Broj faza mreže	Monofazno
[us] nazivni napon	100...120 V - 15...10 % 200...230 V - 15...10 %
Tip napona napajanja	AC/DC
ograničenje mrežne frekvencije	50...60 Hz (- 15...10 %)
komunikacioni interfejs	Pulse/direction, integrisani
maksimalna fazna struja motora	6,8 A
nazivna snaga	280 W pri 115 V 420 W pri PTC3
Struja kratkog spoja	0,5 kA
pripadajući osigurač	10 A pri 115 V 6 A pri 230 V
Kategorija prenapona	III
Udarna struja	60 A
maksimalna struja curenja	30 mA IEC 60990-3
Naponsko stanje 0 garantovano	≤ 5 V za 24 V optokapler ulazni signali ≤ 0.5 V za 5 V optokapler ulazni signali
Naponsko stanje 1 garantovano	15...30 V za 24 V optokapler ulazni signali 2.5...5.25 V za 5 V optokapler ulazni signali
struja ulaza	25 mA za 5 V optokapler ulazni signali 7 mA za 24 V optokapler ulazni signali
Maksimalna ulazna frekvencija	200 kHz za 24 V optokapler ulazni signali 200 kHz za 5 V optokapler ulazni signali
maksimalni napon preklapanja	30 V DC (izlaz signala pripravnosti)
maksimalna struja preklapanja	200 mA (izlaz signala pripravnosti)
Maksimalni pad napona	<1 V 50 mA opterećenje za izlaz signala pripravnosti
Tip hlađenja	Ventilator

Sve cene koje su navedene u ovom cenovniku su informativne i neobavezujuće, bez PDV-a, isključivo u odnosu na ovlašćene distributere kompanije Schneider Electric. Svi prikazi, opisi i tehničke specifikacije i podaci u ovom cenovniku su podložni promenama od strane kompanije Schneider Electric bez prethodne najave.

Maksimalna mehanička brzina	3000 rpm
Visina	145 mm
Širina	72 mm
Dubina	140 mm
Otpornost na udare	15 gn za 11 milisekundi u skladu sa IEC 60068-2-27
masa proizvoda	1,2 kg

Okruženje

Elektromagnetna kompatibilnost	Elektrostatička pražnjenja nivo 3 conforming to IEC 61000-4-2 Otpornost na električne prelaze nivo 4 conforming to IEC 61000-4-4 Otpornost na emitovane radio električne interferencije nivo 3 conforming to IEC 61000-4-3 Impuls napona/struje nivo 3 conforming to IEC 61000-4-5
Standardi	EN 61800-3 EN/IEC 61800-5-1
Sertifikacija proizvoda	UL cUL
Označavanje	Procesna industrija i infrastruktura
temperatura okoline za rad	0...40 °C u skladu sa UL 0...50 °C
Temperatura okoline za skladištenje	-25...70 °C
Stepen zaprljanosti	Nivo 2
Relativna vlažnost	5...85 % bez kondenzacije
Nadmorska visina za rad uređaja	<= 1000 m AI1/PTC > 1000...< 2000 m AI1/PTC (Maksimalna temperatura okoline 40°C, bez zaštitnog filma, bočno rastojanje > 50 mm)
Otpornost na vibracije	1 gn (f= 13...150 Hz) conforming to IEC 60068-2-6 1.5 mm (f= 3...13 Hz) conforming to IEC 60068-2-6
IP stepen zaštite	UKCA sertifikacija Na gornjem delu: IP40 (bez uklanjanja zaštitnog filma)

Pakovanje

Unit Type of Package 1	PCE
Number of Units in Package 1	1
Package 1 Height	16,500 cm
Package 1 Width	17,600 cm
Package 1 Length	18,800 cm
Package 1 Weight	1,304 kg

Ugovorna garancija

Garancija (u mesecima)	18
-------------------------------	----

Schneider Electric namerava da postigne nulti status do 2050. godine kroz partnerstva sa lancem snabdevanja, materijale sa manjim uticajem i cirkularnost kroz našu tekuću kampanju "Use Better, Use Longer, Use Again" za produženje životnog veka proizvoda i reciklaže.

[Objašnjeni Environmental Data >](#)

[Kako procenjujemo održivost proizvoda >](#)

Ekološki otisak

Ukupan životni vek ugljeničnog otiska	585 kg CO2 eq.
Ugljenični otisak faze proizvodnje [A1–A3]	27 kg CO2 eq.
Ugljenični otisak faze distribucije [A4]	0.2 kg CO2 eq.
Ugljenični otisak faze instalacije [A5]	0 kg CO2 eq.
Ugljenični otisak faze korišćenja [B2, B3, B4, B6]	558 kg CO2 eq.
Ugljenični otisak faze kraja životnog ciklusa [C1–C4]	0.5 kg CO2 eq.
Izjava o zaštiti okoliša	Profil ekološke prihvatljivosti proizvoda

Use Better

Materijali i pakovanje

Pakovanje sa recikliranim kartonom	Da
Pakovanje bez plastike	Ne
SCIP broj	19ee4950-c76c-48d9-8353-203688a9f056
Direktiva RoHS	Usklađenost Sa Oslobađanjem
Uredba REACh	Referenca sadrži SVHC iznad propisanog praga
Bez PVC-a	Da

Use Longer

Produženje trajanja veka

Popravka	Ne
----------	----

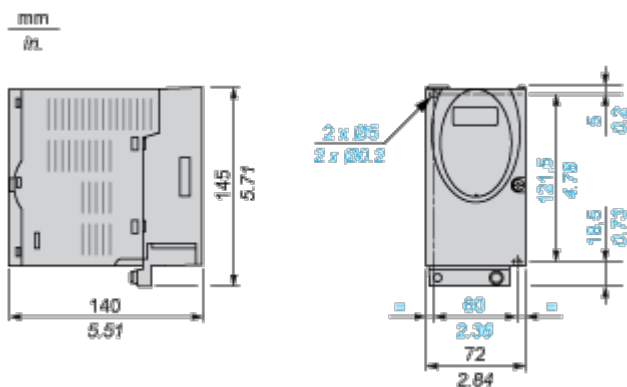
Use Again

Prepakovanje i prefabrikovanje

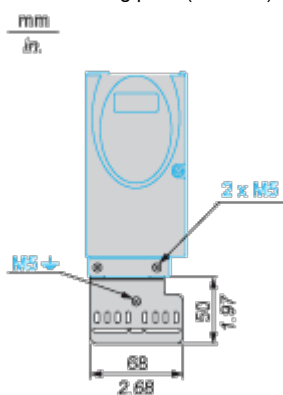
Profil cirkularnosti	Informacije o kraju radnog veka
Povraćaj	No

Dimensions Drawings

Dimensions

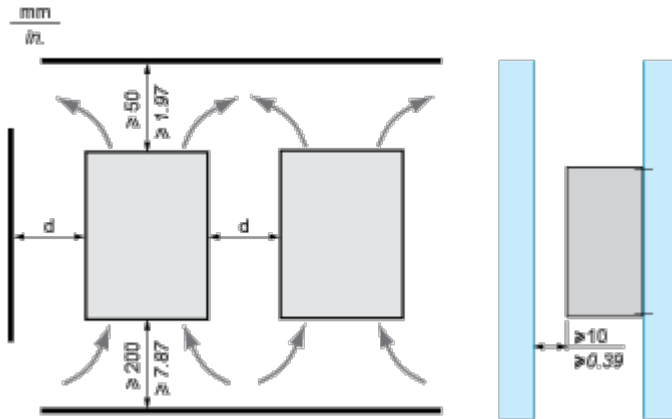


EMC mounting plate (included)



Mounting and Clearance

Mounting and Clearance



Ambient temperature	Mounting distances	Mounting recommendations	
		Without protective film (1)	With protective film
0 ... +40 °C	d > 50 mm/ 1.97 in.	None	None
	d > 50 mm/ 1.97 in.	None	d > 10 mm/0.39 in.
+40 ... +50 °C	d > 50 mm/ 1.97 in.	None	Reduce nominal and continuous current by 2.2 % per °C above 40 °C
	d > 50 mm/ 1.97 in.	Reduce nominal and continuous current	Operation not possible

(1) Recommendation: remove protective film after installation.

SD326 Connection Example

