

Lista sa podacima o proizvodima

Specifikacije

Električno zvono 2 modula antracit



NU378654

Osnovne informacije

Grupa proizvoda	New Unica
Primena uređaja	Signalizacija
Tip proizvoda ili komponente	Electronic doorbell
Prezentacija uređaja	Mechanism with cover plate
[ue] nazivni napon	575 V 575 V Altivar meki starter ATS480
Broj modula	2 modula
Način pričvršćivanja	Zavrtnji ili kukice
nijansa boje	Antracit (RAL 7021)

Dopunske informacije

Struja potrošnje	14 mA
Tip podešavanja	5 podesivih melodija
Montaža uređaja	Ugradno
Povezivanje - priključci	Vijčani priključci
Nivo zvuka	70 dB/1m
Poprečni presek kabla	0,75...1,5 mm ² fleksibilni kabl 0,75...1,5 mm ² kruti kabl
Povezivi pomoćni elementi	10 standardnih tastera povezanih paralelno 3 indikatorske lampice povezane paralelno
Materijal	Termoplastika ABS-UV stabilizovana: mechanism rocker PC (polikarbonat) GF10 FR: kućište
Standardi	EN 62080 CE
Direktive	2014/35/EU - niskonaponska direktiva 2014/30/EU - elektromagnetna kompatibilnost
Temperatura okoline za rad uređaja	15...30 °C
Temperatura okoline za skladištenje	0...35 °C
Dubina za ugradnju	31 mm
Dubina	50 mm
Širina	45 mm
Visina	45 mm
masa proizvoda	0,046 kg

Sve cene koje su navedene u ovom cenovniku su informativne i neobavezujuće, bez PDV-a, isključivo u odnosu na ovlašćene distributere kompanije Schneider Electric. Svi prikazi, opisi i tehničke specifikacije i podaci u ovom cenovniku su podložni promenama od strane kompanije Schneider Electric bez prethodne najave.

Otpornost na hemijske supstance	Otporan na alkohol (70%) Otporan na alkohol (96%) Otporan na A-mlečnu kiselinu Otporan na razblaženi kvarterni amonijum Otporan na razblaženo izbeljivač Otporan na razblažen amonijak Otporan na vodu sa sapunom Otporan na čistač kristala Otporan na vodonik peroksid 10 zapremina Otporan na heksan
--	--

Okruženje

Ik stepen zaštite	IK04
Ip stepen zaštite	UKCA sertifikacija

Pakovanje

Unit Type of Package 1	PCE
Number of Units in Package 1	1
Package 1 Height	6,300 cm
Package 1 Width	8,000 cm
Package 1 Length	8,500 cm
Package 1 Weight	69,000 g
Unit Type of Package 2	S01
Number of Units in Package 2	9
Package 2 Height	15,000 cm
Package 2 Width	15,000 cm
Package 2 Length	40,000 cm
Package 2 Weight	870,000 g

Ugovorna garancija

Garancija (u mesecima)	18
-------------------------------	----

Schneider Electric namerava da postigne nulti status do 2050. godine kroz partnerstva sa lancem snabdevanja, materijale sa manjim uticajem i cirkularnost kroz našu tekuću kampanju "Use Better, Use Longer, Use Again" za produženje životnog veka proizvoda i reciklaže.

[Objašnjeni Environmental Data >](#)

[Kako procenjujemo održivost proizvoda >](#)

Use Better

Materijali i pakovanje

Pakovanje sa recikliranim kartonom

Da

Pakovanje bez plastike

Ne

Direktiva RoHS

[Usaglašeno](#)

Uredba REACH

[Referenca ne sadrži SVHC iznad propisanog praga](#)

Use Longer

Produženje trajanja veka

Popravka

Ne

Use Again

Prepakovanje i prefabrikovanje

Povraćaj

No

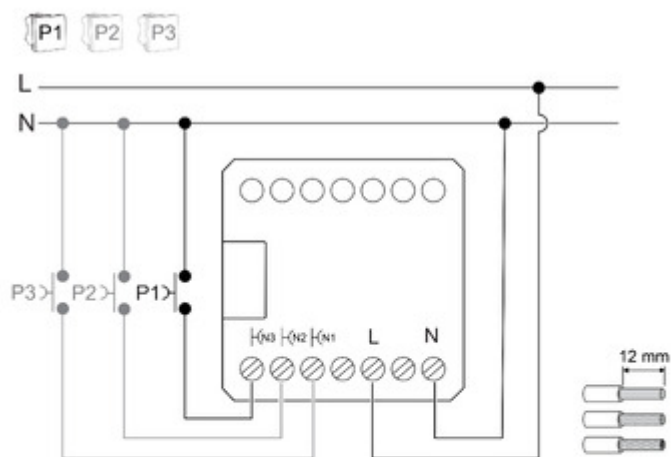
WEEE oznaka



Ovaj proizvod je na tržištima Evropske unije neophodno odložiti u skladu sa specifičnim smernicama za prikupljanje otpada i nikako ne sme da dospe u kontejnere za otpatke.

Technical Illustration

Wiring diagram



⚠ ⚠ DANGER

HAZARD OF ELECTRIC SHOCK, EXPLOSION, OR ARC FLASH

The product must be installed and connected by a qualified electrician.

A qualified electrician must demonstrate an in-depth knowledge of:

- Construction of electrical installations in buildings in accordance with IEC 60364
- Additional safety standards, local connection rules, and building regulations
- Standardized tools and measuring equipment

Failure to follow these instructions will result in death or serious injury.