

# Lista sa podacima o proizvodima

Specifikacije



servo pogon sa pokretom, Lexium 32, 24A, trofazni, napon snabdevanja 208 do 480V, 7 kW

LXM32SD72N4

## Osnovne informacije

Grupa proizvoda	Lexium 32
Kratko ime uređaja	LXM32S
Tip proizvoda ili komponente	Servo pogon
format diska	Format knjige
Broj faza mreže	Trofazno
[us] nazivni napon	200...240 V - 15...10 % 380...480 V - 15...10 %
Ograničenje napona napajanja	170...264 V 323...528 V
Frekvencija napajanja	50/60 Hz - 5...5 %
Mrežna frekvencija	47.5...63 Hz
Emc filter	Integrirani
stalna izlazna struja	24 A pri 8 kHz
izlazna struja 3s vršna	72 A pri PTC2 za 5 s 72 A pri 480 V za 5 s
maksimalna stalna snaga	6500 W pri PTC2 13000 W pri 400 V 13000 W pri 480 V
nazivna snaga	5 kW pri PTC2 8 kHz 7 kW pri 400 V 8 kHz 7 kW pri 480 V 8 kHz
linijska struja	21,1 A 34 % pri 208 V, sa spoljašnjom linijskom prigušnicom od 1 mH 22,5 A 45 % pri 400 V, sa spoljašnjom linijskom prigušnicom od 1 mH 19,5 A 55 % pri 480 V, sa spoljašnjom linijskom prigušnicom od 1 mH 21,9 A 106 % pri 208 V, bez linijske prigušnice 17,3 A 126 % pri 400 V, bez linijske prigušnice 14,6 A 129 % pri 480 V, bez linijske prigušnice

## Dopunske informacije

frekvencija odabiranja	8 kHz
Kategorija prenapona	III
Maksimalna struja curenja	30 mA
Izlazni napon	<= napon napajanja
električna izolacija	Između napajanja i kontrole
tip kabla	Jednožilni IEC kabl 50 °C) bakar 90 °C XLPE/EPR
Električna veza	Priključak, kapacitet stezaljke: 3 mm <sup>2</sup> , AWG 12 (CN8)
Moment pritezanja	CN8: 0,5 N.m

Sve cene koje su navedene u ovom cenovniku su informativne i neobavezujuće, bez PDV-a, isključivo u odnosu na ovlašćene distributere kompanije Schneider Electric. Svi prikazi, opisi i tehničke specifikacije i podaci u ovom cenovniku su podložni promenama od strane kompanije Schneider Electric bez prethodne najave.

Broj digitalnih ulaza	2 uhvatiti
Tip digitalnih ulaza	Uхватiti (CAP priključci)
Trajanje uzorkovanja	0,25 milisekundi
napon digitalnog ulaza	24 V DC za uhvatiti
logika digitalnog ulaza	Pozitivna (komplement STO_A, komplement STO_B) u stanju 0: < 5 V u stanju 1: > 15 V u skladu sa EN/IEC 61131-2 tip 1
Vreme odziva	<= 5 ms komplement STO_A, komplement STO_B
Broj digitalnih izlaza	3
tip digitalnih izlaza	Digitalni ulaz izlaz(e) (DO)24 V DC
napon digitalnog izlaza	<= 30 V DC
logika digitalnog izlaza	Pozitivna ili negativna (DO) u skladu sa EN/IEC 61131-2
vreme smirivanja kontakta	<= 1 ms za komplement STO_A, komplement STO_B
Struja kočenja	50 mA
vreme odziva na izlaz	250 μs (DO) za digitalni izlaz(e)
sigurnosna funkcija	STO (Safe torque off), integrisani
Sigurnosni nivo	SIL 3 u skladu sa EN/IEC 61508
komunikacioni interfejs	SERCOS III, integrisani
Statusne led lampice	1 LED (crvena) napon servo pogona
Signalna funkcija	Prikaz kvarova 7 segmenata
Označavanje	Procesna industrija i infrastruktura
Radni položaj	Vertikalno +/- 10 stepeni
kompatibilnost proizvoda	Servo motor BMH (140 mm, 2
Širina	108 mm
Visina	270 mm
Dubina	237 mm
masa proizvoda	4,8 kg

## Okruženje

Elektromagnetna kompatibilnost	EMC za emisije vezane sa vodovima u skladu sa EN 55011 klasa A grupa 1
Standardi	EN/IEC 61800-3
Sertifikacija proizvoda	CSA
Ip stepen zaštite	UKCA sertifikacija conforming to EN/IEC 60529
Otpornost na vibracije	1 gn (f= 13...150 Hz) conforming to EN/IEC 60068-2-6
Otpornost na udare	15 gn za 11 milisekundi u skladu sa EN/IEC 60028-2-27
Stepen zaprljanosti	2 u skladu sa EN/IEC 61800-5-1
Karakteristike okruženja	Klase 3C1 conforming to IEC 60721-3-3
relativna vlažnost	Klasa 3K3 (5 do 85 %) bez kondenzacije u skladu sa IEC 60721-3-3
temperatura okoline za rad	0...50 °C u skladu sa UL
Temperatura okoline za skladištenje	-25...70 °C
Tip hlađenja	Integrisani ventilator
Nadmorska visina za rad uređaja	<= 1000 m AI1/PTC

## Pakovanje

Unit Type of Package 1	PCE
Number of Units in Package 1	1
Package 1 Height	14,1 cm
Package 1 Width	27,6 cm
Package 1 Length	32,5 cm
Package 1 Weight	5,634 kg
Unit Type of Package 2	S03
Number of Units in Package 2	2
Package 2 Height	30 cm
Package 2 Width	30 cm
Package 2 Length	40 cm
Package 2 Weight	12,012 kg
Unit Type of Package 3	P06
Number of Units in Package 3	16
Package 3 Height	80 cm
Package 3 Width	80 cm
Package 3 Length	60 cm
Package 3 Weight	104,348 kg

## Ugovorna garancija

Garancija (u mesecima)	18
------------------------	----

Schneider Electric namerava da postigne nulti status do 2050. godine kroz partnerstva sa lancem snabdevanja, materijale sa manjim uticajem i cirkularnost kroz našu tekuću kampanju "Use Better, Use Longer, Use Again" za produženje životnog veka proizvoda i reciklaže.

[Objašnjeni Environmental Data >](#)

[Kako procenjujemo održivost proizvoda >](#)

### Ekološki otisak

Ukupan životni vek ugljeničnog otiska	12 201 kg CO2 eq.
Ugljenični otisak faze proizvodnje [A1–A3]	52 kg CO2 eq.
Ugljenični otisak faze distribucije [A4]	0.7 kg CO2 eq.
Ugljenični otisak faze instalacije [A5]	0 kg CO2 eq.
Ugljenični otisak faze korišćenja [B2, B3, B4, B6]	12 146 kg CO2 eq.
Ugljenični otisak faze kraja životnog ciklusa [C1–C4]	3 kg CO2 eq.

### Use Better

#### Materijali i pakovanje

Pakovanje sa recikliranim kartonom	Da
Pakovanje bez plastike	Da
SCIP broj	C0961927-b9e6-4f64-bd63-334df07b6de6
Direktiva RoHS	<a href="#">Usklađenost Sa Oslobođanjem</a>
Uredba REACH	<a href="#">Referenca sadrži SVHC iznad propisanog praga</a>
Bez PVC-a	Da


### Use Longer

#### Produženje trajanja veka

Popravka	Ne
----------	----

### Use Again

#### Prepakovanje i prefabrikovanje

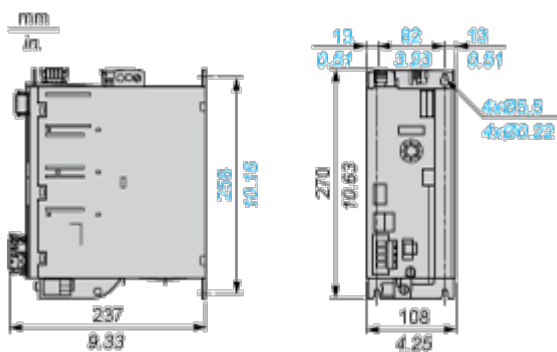
Profil cirkularnosti	<a href="#">Informacije o kraju radnog veka</a>
Povraćaj	No
WEEE oznaka	 Ovaj proizvod je na tržištima Evropske unije neophodno odložiti u skladu sa specifičnim smernicama za prikupljanje otpada i nikako ne sme da dospe u kontejnere za otpatke.

Dimensions Drawings

Lexium 32 Servo Drive

---

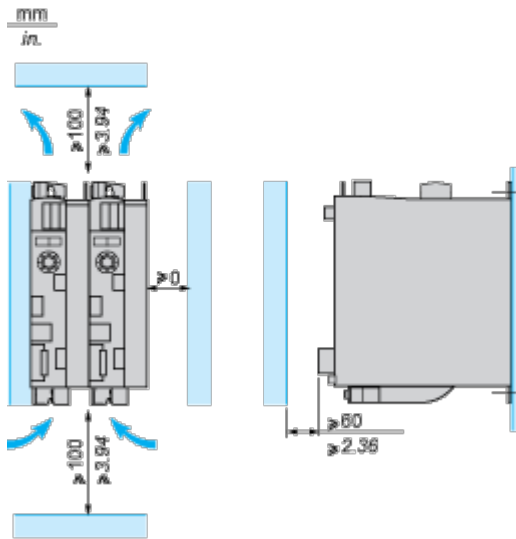
Dimensions



Mounting and Clearance

Lexium 32 Motion Control Servo Drives

Mounting Recommendations



LXM32•U45M2, •U90M2 and LXM32•U60N4 servo drives are cooled by natural convection. LXM32•D18M2, •D30M2, LXM32 •D12N4, •D18N4, •D30N4 and •D72N4 servo drives have an integrated fan.

When installing the servo drive in the enclosure, follow the instructions below with regard to the temperature and protection index:

- Provide sufficient cooling of the servo drive
- Do not mount the servo drive near heat sources
- Do not mount the servo drive on flammable materials
- Do not heat the servo drive cooling air by currents of hot air from other equipment and components, for example from an external braking resistor
- Mount the servo drive vertically ( $\pm 10\%$ )
- If the servo drive is used above its thermal limits, control stops due to overtemperature

NOTE: For cables that are connected via the underside of the servo drive, a free space  $\geq 200$  mm/7.87 in. is required under the unit to comply with the bending radius of the connection cables.

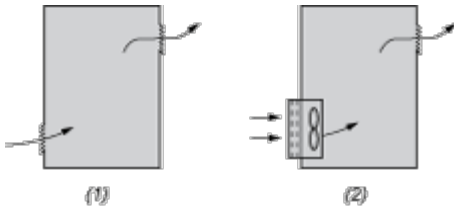
Ambient temperature	Mounting distances	Instructions to be followed
0°C...+ 50°C	$d \geq 0$ mm	–
+ 50°C...+ 60°C	$d \geq 0$ mm	Reduce the output current by 2.2% per °C above 50°C

NOTE: Do not use insulated enclosures, as they have a poor level of conductivity.

Recommendations for Mounting in an Enclosure

To ensure good air circulation in the servo drive:

- Fit ventilation grilles on the enclosure.
- Ensure that ventilation is adequate, otherwise install a forced ventilation unit with a filter.



- (1) Natural convection
- (2) Forced ventilation

- Any apertures and/or fans must provide a flow rate at least equal to that of the servo drive fans (refer to characteristics).
- Use special filters with IP 54 protection.

## Mounting in Metal Enclosure (IP 54 Degree of Protection)

The servo drive must be mounted in a dust and damp proof enclosure in certain environmental conditions, such as dust, corrosive gases, high humidity with risk of condensation and dripping water, splashing liquid, etc. In these cases, Lexium 32 servo drives can be installed in an enclosure where the internal temperature must not exceed 60°C.