

# Lista sa podacima o proizvodima

Specifikacije



servo pogon, Lexium 32, 30A,  
trofazni, napon napajanja 208 do  
480V, 3kV

LXM32MD30N4

## Osnovne informacije

Grupa proizvoda	Lexium 32
Kratko ime uređaja	LXM32M
Tip proizvoda ili komponente	Servo pogon
format diska	Format knjige
Broj faza mreže	Trofazno
[us] nazivni napon	200...240 V - 15...10 % 380...480 V - 15...10 %
Ograničenje napona napajanja	170...264 V 323...528 V
Frekvencija napajanja	50/60 Hz - 5...5 %
Mrežna frekvencija	47.5...63 Hz
Emc filter	Integrirani
stalna izlazna struja	10 A pri 8 kHz
izlazna struja 3s vršna	30 A pri PTC2 za 5 s 30 A pri 480 V za 5 s
maksimalna stalna snaga	2800 W pri PTC2 5600 W pri 400 V 5600 W pri 480 V
nazivna snaga	2 kW pri PTC2 8 kHz 3 kW pri 400 V 8 kHz 3 kW pri 480 V 8 kHz
linijska struja	9,2 A 59 % pri 208 V, sa spoljašnjom linijskom prigušnicom od 1 mH 11,1 A 77 % pri 400 V, sa spoljašnjom linijskom prigušnicom od 1 mH 9,6 A 85 % pri 480 V, sa spoljašnjom linijskom prigušnicom od 1 mH 9,8 A 128 % pri 208 V, bez linijske prigušnice 8,3 A 148 % pri 400 V, bez linijske prigušnice 7 A 152 % pri 480 V, bez linijske prigušnice

## Dopunske informacije

frekvencija odabiranja	8 kHz
Kategorija prenapona	III
Maksimalna struja curenja	30 mA
Izlazni napon	<= napon napajanja
električna izolacija	Između napajanja i kontrole
tip kabla	Jednožilni IEC kabl 50 °C) bakar 90 °C XLPE/EPR
Električna veza	Priključak, kapacitet stezaljke: 3 mm <sup>2</sup> , AWG 12 (CN8) Priključak, kapacitet stezaljke: 5 mm <sup>2</sup> , AWG 10 (CN1) Priključak, kapacitet stezaljke: 5 mm <sup>2</sup> , AWG 10 (CN10)

Sve cene koje su navedene u ovom cenovniku su informativne i neobavezujuće, bez PDV-a, isključivo u odnosu na ovlašćene distributere kompanije Schneider Electric. Svi prikazi, opisi i tehničke specifikacije i podaci u ovom cenovniku su podložni promenama od strane kompanije Schneider Electric bez prethodne najave.

<b>Moment pritezanja</b>	CN8: 0,5 N.m CN1: 0,7 N.m CN10: 0,7 N.m
<b>Broj digitalnih ulaza</b>	2 uhvatiti 2 sigurnost 4 logika
<b>Tip digitalnih ulaza</b>	Uhvatiti (CAP priključci) Logika (DI priključci) Sigurnost (komplement STO_A, komplement STO_B priključci)
<b>Trajanje uzorkovanja</b>	DI: 0,25 milisekundi digitalni 0,25 milisekundi
<b>napon digitalnog ulaza</b>	24 V DC za uhvatiti 24 V DC za logika 24 V DC za sigurnost
<b>logika digitalnog ulaza</b>	Pozitivna (komplement STO_A, komplement STO_B) u stanju 0: < 5 V u stanju 1: > 15 V u skladu sa EN/IEC 61131-2 tip 1 Pozitivna (DI) u stanju 0: > 19 V u stanju 1: < 9 V u skladu sa EN/IEC 61131-2 tip 1 Pozitivna ili negativna (DI) u stanju 0: < 5 V u stanju 1: > 15 V u skladu sa EN/IEC 61131-2 tip 1
<b>Vreme odziva</b>	<= 5 ms komplement STO_A, komplement STO_B
<b>Broj digitalnih izlaza</b>	3
<b>tip digitalnih izlaza</b>	Digitalni ulaz izlaz(e) (DO)24 V DC
<b>napon digitalnog izlaza</b>	<= 30 V DC
<b>logika digitalnog izlaza</b>	Pozitivna ili negativna (DO) u skladu sa EN/IEC 61131-2
<b>vreme smirivanja kontakta</b>	<= 1 ms za komplement STO_A, komplement STO_B 2 μs za CAP 0,25 μs...1,5 ms za DI
<b>Struja kočenja</b>	50 mA
<b>vreme odziva na izlaz</b>	250 μs (DO) za digitalni izlaz(e)
<b>tip upravljačkog signala</b>	Povratna informacija enkodera servo motora Pulse train output (PTO) RS422 <500 kHz <100 m Pulse/direction (P/D), A/B, CW/CCW 5 V, 24 V link (open collector) <10 kHz <1 m Pulse/direction (P/D), A/B, CW/CCW 5 V, 24 V link (push-pull) <200 kHz <10 m Pulse/direction (P/D), A/B, CW/CCW RS422 <1000 kHz <100 m
<b>Tip zaštite</b>	Protiv promene polariteta: ulazni signal Protiv kratkog spoja: izlazni signal
<b>sigurnosna funkcija</b>	STO (Safe torque off), integrisani SS1 (safe stop 1), with separated eSM safety card SS2 (bezbedno zaustavljanje 2), with separated eSM safety card SLS (safe limited speed), with separated eSM safety card SOS (bezbedno zaustavljanje), with separated eSM safety card
<b>Sigurnosni nivo</b>	SIL 3 u skladu sa EN/IEC 61508 PL = e u skladu sa ISO 13849-1
<b>komunikacioni interfejs</b>	Modbus TCP, with separated communication card CANopen, with separated communication card CANmotion, with separated communication card Ethernet/IP, with separated communication card EtherCAT, with separated communication card Profibus, with separated communication card Profinet, with separated communication card Analog I/O, with separated communication card Digital I/O, integrisani
<b>Statusne led lampice</b>	1 LED (crvena) napon servo pogona
<b>Signalna funkcija</b>	Prikaz kvarova 7 segmenata
<b>Označavanje</b>	Procesna industrija i infrastruktura
<b>Radni položaj</b>	Vertikalno +/- 10 stepeni

<b>kompatibilnost proizvoda</b>	Servo motor BMH (100 mm, 3 Servo motor BMH (140 mm, 3 Servo motor BMH (190 mm, 1 Servo motor BMH (190 mm, 2 Servo motor BMH (190 mm, 3 Servo motor BMH (205 mm, 3 Servo motor BSH (140 mm, 2 Servo motor BSH (140 mm, 3 Servo motor BSH (140 mm, 4
<b>Širina</b>	68 mm
<b>Visina</b>	270 mm
<b>Dubina</b>	237 mm
<b>masa proizvoda</b>	2,7 kg

## Okruženje

<b>Elektromagnetna kompatibilnost</b>	EMC za emisije vezane sa vodovima, klasa A grupa 1 u skladu sa EN 55011 EMC za emisije vezane sa vodovima, klasa A grupa 2 u skladu sa EN 55011 EMC za emisije vezane sa vodovima, okruženje 2 kategorija C3 u skladu sa EN/IEC 61800-3 EMC za emisije vezane sa vodovima, kategorija C2 u skladu sa EN/IEC 61800-3 EMC za emisije vezane sa vodovima, okruženja 1 i 2 u skladu sa EN/IEC 61800-3 Test otpornosti elektrostatičkog pražnjenja, nivo 3 u skladu sa EN/IEC 61000-4-2 Osetljivost na elektromagnetna polja, nivo 3 u skladu sa EN/IEC 61000-4-3 1.2/50 µs test otpornosti udarnog talasa, nivo 3 u skladu sa EN/IEC 61000-4-5 Test otpornosti električnih brzih prelaza (EFT)/kratak signal, nivo 4 u skladu sa EN/IEC 61000-4-4 Zračenje EMC, klasa A grupa 2 u skladu sa EN 55011 Zračenje EMC, kategorija C3 u skladu sa EN/IEC 61800-3
<b>Standardi</b>	EN/IEC 61800-5-1 EN/IEC 61800-3
<b>Sertifikacija proizvoda</b>	UL TÜV CSA
<b>Ip stepen zaštite</b>	UKCA sertifikacija conforming to EN/IEC 60529 UKCA sertifikacija conforming to EN/IEC 61800-5-1
<b>Otpornost na vibracije</b>	1 gn (f= 13...150 Hz) conforming to EN/IEC 60068-2-6 1.5 mm između pikova (f= 3...13 Hz) conforming to EN/IEC 60068-2-6
<b>Otpornost na udare</b>	15 gn za 11 milisekundi u skladu sa EN/IEC 60028-2-27
<b>Stepen zaprijanosti</b>	2 u skladu sa EN/IEC 61800-5-1
<b>Karakteristike okruženja</b>	Klase 3C1 conforming to IEC 60721-3-3
<b>relativna vlažnost</b>	Klasa 3K3 (5 do 85 %) bez kondenzacije u skladu sa IEC 60721-3-3
<b>temperatura okoline za rad</b>	0...50 °C u skladu sa UL
<b>Temperatura okoline za skladištenje</b>	-25...70 °C
<b>Tip hlađenja</b>	Integrirani ventilator
<b>Nadmorska visina za rad uređaja</b>	<= 1000 m A11/PTC > 1000...3000 m sa uslovima

## Pakovanje

<b>Unit Type of Package 1</b>	PCE
<b>Number of Units in Package 1</b>	1
<b>Package 1 Height</b>	10,500 cm
<b>Package 1 Width</b>	27,500 cm
<b>Package 1 Length</b>	33,000 cm
<b>Package 1 Weight</b>	3,253 kg

<b>Unit Type of Package 2</b>	S03
<b>Number of Units in Package 2</b>	2
<b>Package 2 Height</b>	30,000 cm
<b>Package 2 Width</b>	30,000 cm
<b>Package 2 Length</b>	40,000 cm
<b>Package 2 Weight</b>	7,250 kg
<b>Unit Type of Package 3</b>	P06
<b>Number of Units in Package 3</b>	16
<b>Package 3 Height</b>	75,000 cm
<b>Package 3 Width</b>	60,000 cm
<b>Package 3 Length</b>	80,000 cm
<b>Package 3 Weight</b>	66,492 kg

## Ugovorna garancija

Garancija (u mesecima)	18
------------------------	----

Schneider Electric namerava da postigne nulti status do 2050. godine kroz partnerstva sa lancem snabdevanja, materijale sa manjim uticajem i cirkularnost kroz našu tekuću kampanju "Use Better, Use Longer, Use Again" za produženje životnog veka proizvoda i reciklaže.

[Objašnjeni Environmental Data >](#)

[Kako procenjujemo održivost proizvoda >](#)

### Ekološki otisak

Ukupan životni vek ugljeničnog otiska	4 967 kg CO2 eq.
Ugljenični otisak faze proizvodnje [A1–A3]	30 kg CO2 eq.
Ugljenični otisak faze distribucije [A4]	0.4 kg CO2 eq.
Ugljenični otisak faze instalacije [A5]	0 kg CO2 eq.
Ugljenični otisak faze korišćenja [B2, B3, B4, B6]	4 936 kg CO2 eq.
Ugljenični otisak faze kraja životnog ciklusa [C1–C4]	2 kg CO2 eq.

### Use Better

#### Materijali i pakovanje

Pakovanje sa recikliranim kartonom	Da
Pakovanje bez plastike	Da
SCIP broj	C0961927-b9e6-4f64-bd63-334df07b6de6
Direktiva RoHS	<a href="#">Usklađenost Sa Oslobođanjem</a>
Uredba REACH	<a href="#">Referenca sadrži SVHC iznad propisanog praga</a>
Bez PVC-a	Da


### Use Longer

#### Produženje trajanja veka

Popravka	Ne
----------	----

### Use Again

#### Prepakovanje i prefabrikovanje

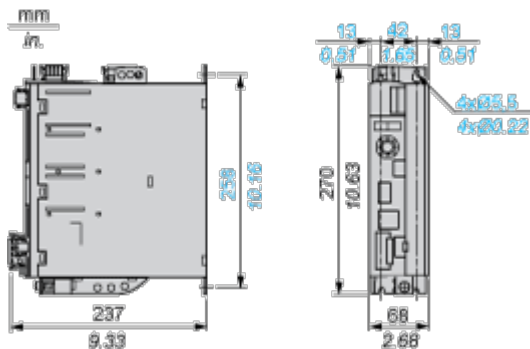
Profil cirkularnosti	<a href="#">Informacije o kraju radnog veka</a>
Povraćaj	No
WEEE oznaka	 Ovaj proizvod je na tržištima Evropske unije neophodno odložiti u skladu sa specifičnim smernicama za prikupljanje otpada i nikako ne sme da dospe u kontejnere za otpatke.

Dimensions Drawings

Lexium 32 Servo Drive

---

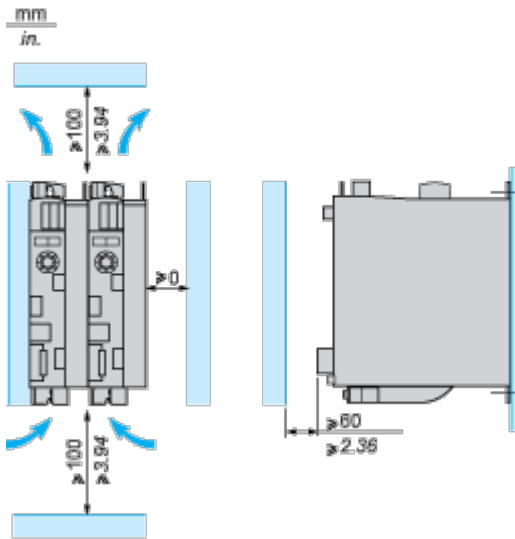
Dimensions



Mounting and Clearance

Lexium 32 Motion Control Servo Drives

Mounting Recommendations



LXM32•U45M2, •U90M2 and LXM32•U60N4 servo drives are cooled by natural convection. LXM32•D18M2, •D30M2, LXM32 •D12N4, •D18N4, •D30N4 and •D72N4 servo drives have an integrated fan.

When installing the servo drive in the enclosure, follow the instructions below with regard to the temperature and protection index:

- Provide sufficient cooling of the servo drive
- Do not mount the servo drive near heat sources
- Do not mount the servo drive on flammable materials
- Do not heat the servo drive cooling air by currents of hot air from other equipment and components, for example from an external braking resistor
- Mount the servo drive vertically ( $\pm 10\%$ )
- If the servo drive is used above its thermal limits, control stops due to overtemperature

NOTE: For cables that are connected via the underside of the servo drive, a free space  $\geq 200$  mm/7.87 in. is required under the unit to comply with the bending radius of the connection cables.

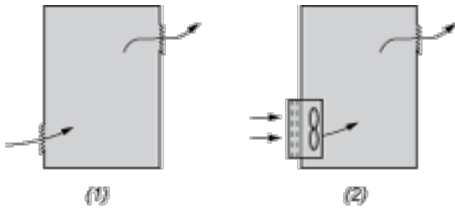
Ambient temperature	Mounting distances	Instructions to be followed
0°C...+ 50°C	$d \geq 0$ mm	–
+ 50°C...+ 60°C	$d \geq 0$ mm	Reduce the output current by 2.2% per °C above 50°C

NOTE: Do not use insulated enclosures, as they have a poor level of conductivity.

Recommendations for Mounting in an Enclosure

To ensure good air circulation in the servo drive:

- Fit ventilation grilles on the enclosure.
- Ensure that ventilation is adequate, otherwise install a forced ventilation unit with a filter.



- (1) Natural convection
- (2) Forced ventilation

- Any apertures and/or fans must provide a flow rate at least equal to that of the servo drive fans (refer to characteristics).
- Use special filters with IP 54 protection.

### Mounting in Metal Enclosure (IP 54 Degree of Protection)

The servo drive must be mounted in a dust and damp proof enclosure in certain environmental conditions, such as dust, corrosive gases, high humidity with risk of condensation and dripping water, splashing liquid, etc. In these cases, Lexium 32 servo drives can be installed in an enclosure where the internal temperature must not exceed 60°C.