

Lista sa podacima o proizvodima

Specifikacije



servo pogon sa pokretom, Lexium 32, 30A, trofazni, napon snabdevanja 208 do 480V, 3kW, IP20

LXM32AD30N4

Osnovne informacije

Grupa proizvoda	Lexium 32
Kratko ime uređaja	LXM32A
Tip proizvoda ili komponente	Servo pogon
format diska	Format knjige
Broj faza mreže	Trofazno Trofazno
[us] nazivni napon	200...240 V - 15...10 % 380...480 V - 15...10 %
Ograničenje napona napajanja	170...264 V 323...528 V
Frekvencija napajanja	50/60 Hz - 5...5 %
Mrežna frekvencija	47.5...63 Hz
Emc filter	Integrirani
stalna izlazna struja	10 A pri 8 kHz
izlazna struja 3s vršna	30 A pri PTC2 za 5 s 30 A pri 480 V za 5 s
maksimalna stalna snaga	2800 W pri PTC2 5600 W pri 400 V 5600 W pri 480 V
nazivna snaga	2 kW pri PTC2 8 kHz 3 kW pri 400 V 8 kHz 3 kW pri 480 V 8 kHz
linijska struja	9,2 A 59 % pri 208 V, sa spoljašnjom linijskom prigušnicom od 1 mH 11,1 A 77 % pri 400 V, sa spoljašnjom linijskom prigušnicom od 1 mH 9,6 A 85 % pri 480 V, sa spoljašnjom linijskom prigušnicom od 1 mH 9,8 A 128 % pri 208 V, bez linijske prigušnice 8,3 A 148 % pri 400 V, bez linijske prigušnice 7 A 152 % pri 480 V, bez linijske prigušnice

Dopunske informacije

frekvencija odabiranja	8 kHz
Kategorija prenapona	III
Maksimalna struja curenja	30 mA
Izlazni napon	<= napon napajanja
električna izolacija	Između napajanja i kontrole
tip kabla	Jednožilni IEC kabl 50 °C) bakar 90 °C XLPE/EPR
Električna veza	Priključak, kapacitet stezaljke: 3 mm ² , AWG 12 (CN8) Priključak, kapacitet stezaljke: 5 mm ² , AWG 10 (CN1) Priključak, kapacitet stezaljke: 5 mm ² , AWG 10 (CN10)

Sve cene koje su navedene u ovom cenovniku su informativne i neobavezujuće, bez PDV-a, isključivo u odnosu na ovlašćene distributere kompanije Schneider Electric. Svi prikazi, opisi i tehničke specifikacije i podaci u ovom cenovniku su podložni promenama od strane kompanije Schneider Electric bez prethodne najave.

Moment pritezanja	CN8: 0,5 N.m CN1: 0,7 N.m CN10: 0,7 N.m
Broj digitalnih ulaza	1 uhvatiti 2 sigurnost 4 logika
Tip digitalnih ulaza	Uхватiti (CAP priključci) Logika (DI priključci) Sigurnost (komplement STO_A, komplement STO_B priključci)
Trajanje uzorkovanja	DI: 0,25 milisekundi digitalni
napon digitalnog ulaza	24 V DC za uhvatiti 24 V DC za logika 24 V DC za sigurnost
logika digitalnog ulaza	Pozitivna (komplement STO_A, komplement STO_B) u stanju 0: < 5 V u stanju 1: > 15 V u skladu sa EN/IEC 61131-2 tip 1 Pozitivna (DI) u stanju 0: > 19 V u stanju 1: < 9 V u skladu sa EN/IEC 61131-2 tip 1 Pozitivna ili negativna (DI) u stanju 0: < 5 V u stanju 1: > 15 V u skladu sa EN/IEC 61131-2 tip 1
Vreme odziva	<= 5 ms komplement STO_A, komplement STO_B
Broj digitalnih izlaza	2
tip digitalnih izlaza	Digitalni ulaz izlaz(e) (DO)24 V DC
napon digitalnog izlaza	<= 30 V DC
logika digitalnog izlaza	Pozitivna ili negativna (DO) u skladu sa EN/IEC 61131-2
vreme smirivanja kontakta	<= 1 ms za komplement STO_A, komplement STO_B 2 μs za CAP 0,25 μs...1,5 ms za DI
Struja kočenja	50 mA
vreme odziva na izlaz	250 μs (DO) za digitalni izlaz(e)
tip upravljačkog signala	Povratna informacija enkodera servo motora
Tip zaštite	Protiv promene polariteta: ulazni signal Protiv kratkog spoja: izlazni signal
sigurnosna funkcija	STO (Safe torque off), integrisani
Sigurnosni nivo	SIL 3 u skladu sa EN/IEC 61508 PL = e u skladu sa ISO 13849-1
komunikacioni interfejs	CANmotion, integrisani CANopen, integrisani
Tip priključka	RJ45 (označen CN4 ili CN5) za CANmotion RJ45 (označen CN4 ili CN5) za CANopen
Način pristupa	Nedovoljno opterećenje
Brzina prenosa	1 Mbps za dužinu bus-a od 4 m za CANopen, CANmotion 125 kbps za dužinu bus-a od 500 m za CANopen, CANmotion 250 kbps za dužinu bus-a od 250 m za CANopen, CANmotion 50 kbps za dužinu bus-a od 1000 m za CANopen, CANmotion 500 kbps za dužinu bus-a od 100 m za CANopen, CANmotion
Broj adresa	1...127 za CANopen, CANmotion

Komunikacioni servis	1 primanje SDO za CANmotion 1 slanje SDO za CANmotion 2 PDO u skladu sa DSP 402 za CANmotion 2 SDO primanje za CANopen 2 SDO slanje za CANopen 4 PDO-a za mapiranje koji se mogu konfigurisati za CANopen CANopen profil uređaja i kontrola kretanja za CANopen, CANmotion Hitan za CANopen, CANmotion Event-triggered, time-triggered, remotely requested, sync (cyclic), sync(acyclic) za CANopen Node guarding, heartbeat za CANopen Režim kontrole položaja za CANmotion Kontrola položaja, profil brzine, profil obrtnog momenta i režim navođenja za CANopen Sync za CANmotion
Statusne led lampice	1 LED (crvena) napon servo pogona 1 LED grešku 1 LED RUN
Signalna funkcija	Prikaz kvarova 7 segmenata
Označavanje	Procesna industrija i infrastruktura
Radni položaj	Vertikalno +/- 10 stepeni
kompatibilnost proizvoda	Servo motor BMH (100 mm, 3 Servo motor BMH (140 mm, 1 Servo motor BSH (100 mm, 3 Servo motor BSH (100 mm, 4 Servo motor BSH (140 mm, 1
Širina	68 mm
Visina	270 mm
Dubina	237 mm
masa proizvoda	2,6 kg

Okruženje

Elektromagnetna kompatibilnost	EMC za emisije vezane sa vodovima, klasa A grupa 1 u skladu sa EN 55011 EMC za emisije vezane sa vodovima, klasa A grupa 2 u skladu sa EN 55011 EMC za emisije vezane sa vodovima, okruženje 2 kategorija C3 u skladu sa EN/IEC 61800-3 EMC za emisije vezane sa vodovima, kategorija C2 u skladu sa EN/IEC 61800-3 EMC za emisije vezane sa vodovima, okruženja 1 i 2 u skladu sa EN/IEC 61800-3 Test otpornosti elektrostatičkog pražnjenja, nivo 3 u skladu sa EN/IEC 61000-4-2 Osetljivost na elektromagnetna polja, nivo 3 u skladu sa EN/IEC 61000-4-3 1.2/50 µs test otpornosti udarnog talasa, nivo 3 u skladu sa EN/IEC 61000-4-5 Test otpornosti električnih brzih prelaza (EFT)/kratak signal, nivo 4 u skladu sa EN/IEC 61000-4-4 Zračenje EMC, klasa A grupa 2 u skladu sa EN 55011 Zračenje EMC, kategorija C3 u skladu sa EN/IEC 61800-3
Standardi	EN/IEC 61800-3 EN/IEC 61800-5-1
Sertifikacija proizvoda	UL CSA TÜV
Ip stepen zaštite	UKCA sertifikacija conforming to EN/IEC 60529 UKCA sertifikacija conforming to EN/IEC 61800-5-1
Otpornost na vibracije	1 gn (f= 13...150 Hz) conforming to EN/IEC 60068-2-6 1.5 mm između pikova (f= 3...13 Hz) conforming to EN/IEC 60068-2-6
Otpornost na udare	15 gn za 11 milisekundi u skladu sa EN/IEC 60028-2-27
Stepen zaprljanosti	2 u skladu sa EN/IEC 61800-5-1
Karakteristike okruženja	Klase 3C1 conforming to IEC 60721-3-3
relativna vlažnost	Klasa 3K3 (5 do 85 %) bez kondenzacije u skladu sa IEC 60721-3-3
temperatura okoline za rad	0...50 °C u skladu sa UL

Temperatura okoline za skladištenje	-25...70 °C
Tip hlađenja	Integrirani ventilator
Nadmorska visina za rad uređaja	<= 1000 m AI1/PTC > 1000...3000 m sa uslovima

Pakovanje

Unit Type of Package 1	PCE
Number of Units in Package 1	1
Package 1 Height	10,000 cm
Package 1 Width	28,000 cm
Package 1 Length	33,000 cm
Package 1 Weight	3,290 kg

Ugovorna garancija

Garancija (u mesecima)	18
------------------------	----

Schneider Electric namerava da postigne nulti status do 2050. godine kroz partnerstva sa lancem snabdevanja, materijale sa manjim uticajem i cirkularnost kroz našu tekuću kampanju "Use Better, Use Longer, Use Again" za produženje životnog veka proizvoda i reciklaže.

[Objašnjeni Environmental Data >](#)

[Kako procenjujemo održivost proizvoda >](#)

Ekološki otisak

Ukupan životni vek ugljeničnog otiska	4 967 kg CO2 eq.
Ugljenični otisak faze proizvodnje [A1–A3]	30 kg CO2 eq.
Ugljenični otisak faze distribucije [A4]	0.4 kg CO2 eq.
Ugljenični otisak faze instalacije [A5]	0 kg CO2 eq.
Ugljenični otisak faze korišćenja [B2, B3, B4, B6]	4 936 kg CO2 eq.
Ugljenični otisak faze kraja životnog ciklusa [C1–C4]	2 kg CO2 eq.

Use Better

Materijali i pakovanje

Pakovanje sa recikliranim kartonom	Da
Pakovanje bez plastike	Da
SCIP broj	C0961927-b9e6-4f64-bd63-334df07b6de6
Direktiva RoHS	Usklađenost Sa Oslobođanjem
Uredba REACH	Referenca sadrži SVHC iznad propisanog praga
Bez PVC-a	Da


Use Longer

Produženje trajanja veka

Popravka	Ne
----------	----

Use Again

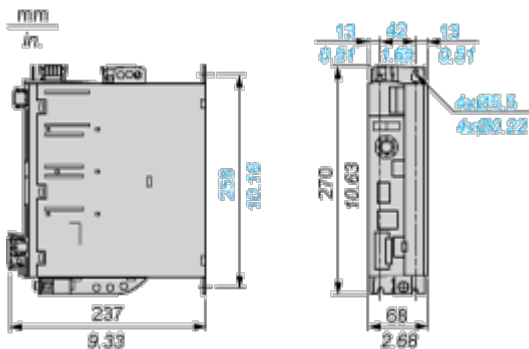
Prepakovanje i prefabrikovanje

Profil cirkularnosti	Informacije o kraju radnog veka
Povraćaj	No
WEEE oznaka	 Ovaj proizvod je na tržištima Evropske unije neophodno odložiti u skladu sa specifičnim smernicama za prikupljanje otpada i nikako ne sme da dospe u kontejnere za otpatke.

Dimensions Drawings

Lexium 32 Servo Drive

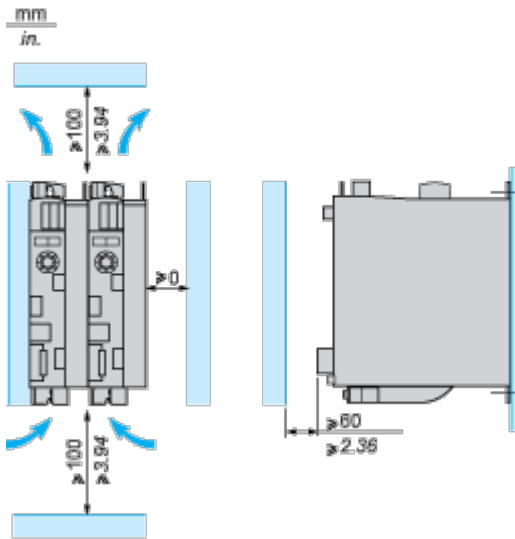
Dimensions



Mounting and Clearance

Lexium 32 Motion Control Servo Drives

Mounting Recommendations



LXM32•U45M2, •U90M2 and LXM32•U60N4 servo drives are cooled by natural convection. LXM32•D18M2, •D30M2, LXM32 •D12N4, •D18N4, •D30N4 and •D72N4 servo drives have an integrated fan.

When installing the servo drive in the enclosure, follow the instructions below with regard to the temperature and protection index:

- Provide sufficient cooling of the servo drive
- Do not mount the servo drive near heat sources
- Do not mount the servo drive on flammable materials
- Do not heat the servo drive cooling air by currents of hot air from other equipment and components, for example from an external braking resistor
- Mount the servo drive vertically ($\pm 10\%$)
- If the servo drive is used above its thermal limits, control stops due to overtemperature

NOTE: For cables that are connected via the underside of the servo drive, a free space ≥ 200 mm/7.87 in. is required under the unit to comply with the bending radius of the connection cables.

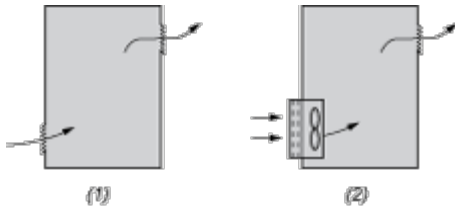
Ambient temperature	Mounting distances	Instructions to be followed
0°C...+ 50°C	$d \geq 0$ mm	–
+ 50°C...+ 60°C	$d \geq 0$ mm	Reduce the output current by 2.2% per °C above 50°C

NOTE: Do not use insulated enclosures, as they have a poor level of conductivity.

Recommendations for Mounting in an Enclosure

To ensure good air circulation in the servo drive:

- Fit ventilation grilles on the enclosure.
- Ensure that ventilation is adequate, otherwise install a forced ventilation unit with a filter.



- (1) Natural convection
- (2) Forced ventilation

- Any apertures and/or fans must provide a flow rate at least equal to that of the servo drive fans (refer to characteristics).
- Use special filters with IP 54 protection.

Mounting in Metal Enclosure (IP 54 Degree of Protection)

The servo drive must be mounted in a dust and damp proof enclosure in certain environmental conditions, such as dust, corrosive gases, high humidity with risk of condensation and dripping water, splashing liquid, etc. In these cases, Lexium 32 servo drives can be installed in an enclosure where the internal temperature must not exceed 60°C.