

Lista sa podacima o proizvodima

Specifikacije



motion servo drive, Lexium 28,
sercos, single and three phase, 200
to 240V, 50W

LXM28SUA5M3X

Osnovne informacije

Grupa proizvoda	Lexium 28
Kratko ime uređaja	LXM28S
Tip proizvoda ili komponente	Servo pogon
format diska	Compact housing
linijska struja	0,8 A 262,8 % pri 220 V, monofazno 0,8 A 227 % pri 220 V, trofazno

Dopunske informacije

Broj faza mreže	Monofazno Trofazno
[Us] nazivni napon napajanja	200...240 V (- 10...15 %) za trofazno 200...240 V (- 20...15 %) za monofazno
granice napona	200...255 V trofazno 170...255 V monofazno
Frekvencija napajanja	50/60 Hz - 5...5 %
Mrežna frekvencija	47.5...63 Hz
Emc filter	Bez EMC filtera
stalna izlazna struja	0,64 A pri 16 kHz
izlazna struja 3s vršna	2 A pri 220 V
stalna snaga	50 W pri 220 V
nazivna snaga	0,05 kW pri 220 V 16 kHz
frekvencija odabiranja	16 kHz
Kategorija prenapona	III
Maksimalna struja curenja	1,3 mA
Izlazni napon	<= napon napajanja
električna izolacija	Između napajanja i kontrole
tip kabla	Oklopljen motorni kabl 0...55 °C) bakar
Električna veza	Opružni priključak, kapacitet stezaljke: 0.82...1 mm ² , AWG 18 (L1-L2) Opružni priključak, kapacitet stezaljke: 0.82...1 mm ² , AWG 18 (R, S, T) Opružni priključak, kapacitet stezaljke: 0.82...1 mm ² , AWG 18 (U, V, W, PE) Opružni priključak, kapacitet stezaljke: 0.82...1 mm ² , AWG 18 (PA/+, PBe)
broj digitalnih ulaza	8 podesivi (CN1) 2 fast capture (CN1) 1 safety function STO (CN9)
napon digitalnog ulaza	24 V DC za logika

logika digitalnog ulaza Pozitivna ili negativna (CN1)
Sve cene koje su navedene u ovom cenovniku su informativne i neobavezujuće, bez PDV-a, isključivo u odnosu na ovlašćene distributere kompanije Schneider Electric. Svi prikazi, opisi i tehničke specifikacije i podaci u ovom cenovniku su podložni promenama od strane kompanije Schneider Electric bez prethodne najave.

broj digitalnih izlaza	4 digitalni izlaz (CN1) pri 12...24 V DC 1 pulse train output (PTO) (CN1)
napon digitalnog izlaza	12...24 V DC
logika digitalnog izlaza	Pozitivna ili negativna (CN1)
tip upravljačkog signala	Povratna informacija enkodera servo motora CN2
Tip zaštite	Protiv promene polariteta: ulazni signal Protiv kratkog spoja: izlazni signal Prekostrujna: 10 m/s ² pri 9...200 Hz Prenaponska: 10 m/s ² pri 9...200 Hz Podnapon: 10 m/s ² pri 9...200 Hz Pregrevanje: 10 m/s ² pri 9...200 Hz Preopterećenje: 10 m/s ² pri 9...200 Hz Prekoračenje brzine: 10 m/s ² pri 9...200 Hz
sigurnosna funkcija	STO (Safe torque off), integrisani
Sigurnosni nivo	SIL 2 u skladu sa IEC 61800-5-2: 2007 SIL 2 u skladu sa IEC 61508-1: 2010 PL d/category 3 u skladu sa ISO 13849-1: 2008 SIL 2 u skladu sa ISO 13849-1: 2009/AC SIL 2 u skladu sa IEC 60204-1: 2006 SIL 2 u skladu sa IEC 60204-1: 2009/A1 SIL 2 u skladu sa IEC 60204-1: 2010/AC SIL 2 u skladu sa IEC 62061: 2012
komunikacioni interfejs	Modbus, integrisani SERCOS III, integrisani
tip priključka	RJ45 (CN3) RJ45 (CN4)
Način pristupa	Nedovoljno opterećenje
Brzina prenosa	9600 bauds...115200 bauds (automatska detekcija) za dužinu bus-a od 100 m
Statusne led lampice	1 LED (crvena) charge 1 LED (zeleno) RUN 1 LED (crvena) grešku
Signalna funkcija	Servo status and fault codes five 7-segment display units
Označavanje	Procesna industrija i infrastruktura Preopterećenje struje
Tip hlađenja	Prirodno strujanje vazduha
Radni položaj	Vertikalno
kompatibilnost proizvoda	Servo motor BCH2 (40 mm, 1 pri 50 W)
Širina	55 mm
Visina	150 mm
Dubina	146 mm
masa proizvoda	1 kg
opis napona napajanja	Single phase 220 V AC 50...60 Hz Three phase 220 V AC 50...60 Hz
Broj faza	1 3
koeficijent pada napona	1
slabljenje polja	False
stalna izlazna struja 2	0,64 A
frekvencija odabiranja 2	16 kHz
stalna izlazna struja 3	0,64 A
frekvencija odabiranja 3	16 kHz

Communication interface	Pulse train output SERCOS III
Kompatibilnost emc filtera	Tip 020 Tip 022

Okruženje

Elektromagnetna kompatibilnost	Emisije vezane sa vodovima - test level: nivo 3 kategorija C3 conforming to IEC 61800-3
Standardi	IEC 61800-5-1
Sertifikacija proizvoda	sprovedene i zračene emisije sa bajpasom sajber-bezbedno ažuriranje firmvera
IP stepen zaštite	UKCA sertifikacija
Otpornost na vibracije	3M4 amplituda = 3 mm (f = 9...200 Hz) u skladu sa IEC 60721-3-3
Otpornost na udare	10 gn, tip I u skladu sa IEC 60721-3-3
Relativna vlažnost	5...95 % bez kondenzacije
Temperatura okoline za rad uređaja	0...55 °C
Temperatura okoline za skladištenje	-25...65 °C
Nadmorska visina za rad uređaja	<= 1000 m AI1/PTC > 1000...2000 m 1 % na 100 m

Pakovanje

Unit Type of Package 1	PCE
Number of Units in Package 1	1
Package 1 Height	7,5 cm
Package 1 Width	23,0 cm
Package 1 Length	23,7 cm
Package 1 Weight	1,283 kg
Unit Type of Package 2	S03
Number of Units in Package 2	5
Package 2 Height	30,0 cm
Package 2 Width	30,0 cm
Package 2 Length	40,0 cm
Package 2 Weight	7,041 kg

Ugovorna garancija

Garancija (u mesecima)	18
------------------------	----

Schneider Electric namerava da postigne nulti status do 2050. godine kroz partnerstva sa lancem snabdevanja, materijale sa manjim uticajem i cirkularnost kroz našu tekuću kampanju "Use Better, Use Longer, Use Again" za produženje životnog veka proizvoda i reciklaže.

[Objašnjeni Environmental Data >](#)

[Kako procenjujemo održivost proizvoda >](#)

Ekološki otisak

Ukupan životni vek ugljeničnog otiska	254 kg CO2 eq.
Ugljenični otisak faze proizvodnje [A1–A3]	22 kg CO2 eq.
Ugljenični otisak faze distribucije [A4]	0.2 kg CO2 eq.
Ugljenični otisak faze instalacije [A5]	0 kg CO2 eq.
Ugljenični otisak faze korišćenja [B2, B3, B4, B6]	231 kg CO2 eq.
Ugljenični otisak faze kraja životnog ciklusa [C1–C4]	0.6 kg CO2 eq.
Izjava o zaštiti okoliša	Profil ekološke prihvatljivosti proizvoda

Use Better

Materijali i pakovanje

Pakovanje sa recikliranim kartonom	Ne
Pakovanje bez plastike	Ne
Direktiva RoHS	Usklađenost Sa Oslobađanjem
Uredba REACH	Referenca sadrži SVHC iznad propisanog praga
Bez PVC-a	Da


Use Longer

Produženje trajanja veka

Popravka	Ne
----------	----

Use Again

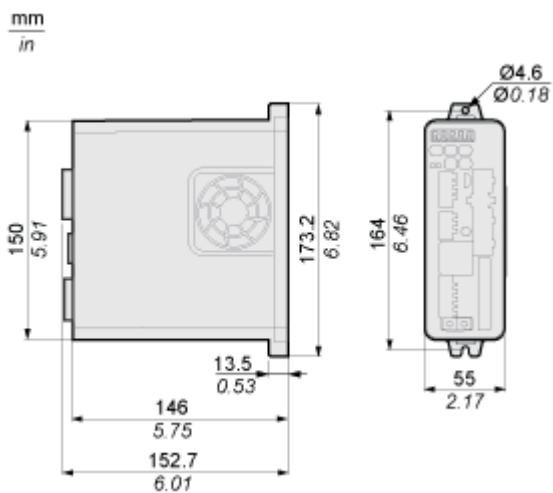
Prepakovanje i prefabrikovanje

Profil cirkularnosti	Informacije o kraju radnog veka
Povraćaj	No
WEEE oznaka	 Ovaj proizvod je na tržištima Evropske unije neophodno odložiti u skladu sa specifičnim smernicama za prikupljanje otpada i nikako ne sme da dospe u kontejnere za otpatke.

Dimensions Drawings

Dimensions

Dimensions of Drive



Mounting and Clearance

Mounting Clearance

Mounting Distances and Air Circulation

mm
in.

