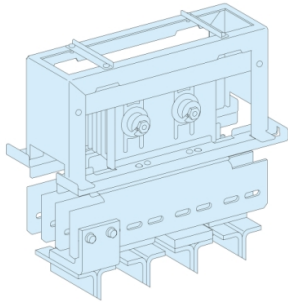


Lista sa podacima o proizvodima

Specifikacije



Canalis priključak, 2500 A, MTZ2/ NW, 4P

LVS04726

Osnovne informacije

Grupa proizvoda	PrismaSeT
Grupa proizvoda	PrismaSeT P
Tip proizvoda ili komponente	Canalis interfejs i priključci
product name	PrismaSeT PrismaSeT P orman
Pribor / posebna kategorija	Pribor za interfejs
Standardi	IEC 61439-2, unutar ograde IEC 61439-1
Sertifikacija proizvoda	ASTA

Dopunske informacije

Veza kućišta i uređaja	KT sa Canalis-om
Broj polova	4P
installation description	Kućište - širina 650 mm
Dubina kućišta	600 mm: prednja strana 600 + 400 mm: zadnja strana
Instalirani uređaji	Masterpact: izvlačivo NW20...25 - kontrola: ručica vertikalno instalacija Masterpact: fiksno NW20...25 - kontrola: ručica vertikalno instalacija
[ie] nazivna struja	2500 A
Boja	Prirodna
Visina	350 mm
Širina	575 mm
Dubina	450 mm
masa proizvoda	62,42 kg
Količina po setu	Set od 1
functional unit	650 mm 600 mm PrismaSeT P kućište Masterpact NW20...25 izvlačivo ručica vertikalno 4P 1 prednji priključci na Canalis 28 650 mm 1000 mm PrismaSeT P kućište Masterpact NW20...25 izvlačivo ručica vertikalno 4P 1 zadnji priključci na Canalis 17 650 mm 600 mm PrismaSeT P kućište Masterpact NW20...25 fiksno ručica vertikalno 4P 1 prednji priključci na Canalis 28 650 mm 1000 mm PrismaSeT P kućište Masterpact NW20...25 fiksno ručica vertikalno 4P 1 zadnji priključci na Canalis 16

Pakovanje

Unit Type of Package 1	PCE
Number of Units in Package 1	1
Package 1 Height	44.000 cm

Sve cene koje su navedene u ovom cenovniku su informativne i neobavezujuće, bez PDV-a, isključivo u odnosu na ovlašćene distributere kompanije Schneider Electric. Svi prikazi, opisi i tehničke specifikacije i podaci u ovom cenovniku su podložni promenama od strane kompanije Schneider Electric bez prethodne najave.

Package 1 Width	41,000 cm
Package 1 Length	61,000 cm
Package 1 Weight	60,000 kg

Ugovorna garancija

Garancija (u mesecima)	18
------------------------	----

Schneider Electric namerava da postigne nulti status do 2050. godine kroz partnerstva sa lancem snabdevanja, materijale sa manjim uticajem i cirkularnost kroz našu tekuću kampanju "Use Better, Use Longer, Use Again" za produženje životnog veka proizvoda i reciklaže.

[Objašnjeni Environmental Data >](#)

[Kako procenjujemo održivost proizvoda >](#)

Ekološki otisak

Izjava o zaštiti okoliša

[Profil ekološke prihvatljivosti proizvoda](#)

Use Better

Materijali i pakovanje

Pakovanje sa recikliranim kartonom

Da

Pakovanje bez plastike

Ne, smanjili smo upotrebu plastike u ambalaži u skladu sa propisima i razmatrali standarde kvaliteta i bezbednosti

Direktiva RoHS

[Usaglašeno](#)

Uredba REACh

[Referenca ne sadrži SVHC iznad propisanog praga](#)

Status bez halogena

Proizvod sa plastičnim delovima bez halogena

Bez PVC-a

Da

Bez silikona

Da

Use Longer

Produženje trajanja veka

Popravka

Ne

Use Again

Prepakovanje i prefabrikovanje

Profil cirkularnosti

Nema potrebe za namenskim operacijama recikliranja

Povraćaj

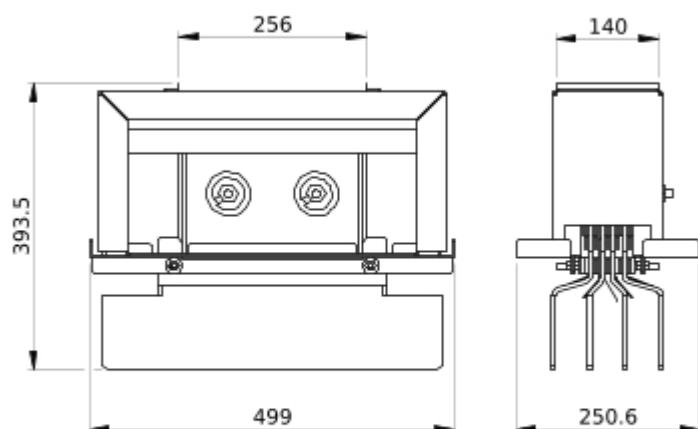
No

WEEE oznaka

 Ovaj proizvod je na tržištima Evropske unije neophodno odložiti u skladu sa specifičnim smernicama za prikupljanje otpada i nikako ne sme da dospe u kontejnere za otpatke.

Technical Illustration

Dimensions



- All dimensions are approximate and are in mm
- Also see technical documentation.