

# Lista sa podacima o proizvodima

Specifikacije



## 2 ušice Prisma G - IP55

LVS08396

### Osnovne informacije

Grupa proizvoda	PrismaSeT
Grupa proizvoda	PrismaSeT G
Tip proizvoda ili komponente	Ušica
Pribor / posebna kategorija	Pribor ormana
Pribor / posebni tip	Dizanje
Kompatibilnost grupe proizvoda	PrismaSeT PrismaSeT G orman
Kompatibilnost proizvoda	IP55 orman
Zaštitna oprema	Hardver za montažu

### Dopunske informacije

installation description	Nadzidni orman Slobodnostojeći orman
Količina po setu	Set od 2
Materijal	Čelik
masa proizvoda	0,28 kg
Boja	Prirodna

### Pakovanje

Unit Type of Package 1	PCE
Number of Units in Package 1	1
Package 1 Height	0,9 cm
Package 1 Width	5,0 cm
Package 1 Length	14,5 cm
Package 1 Weight	372,0 g
Unit Type of Package 2	S02
Number of Units in Package 2	25
Package 2 Height	15,0 cm
Package 2 Width	30,0 cm
Package 2 Length	40,0 cm
Package 2 Weight	9,553 kg

### Ugovorna garancija

Garancija (u mesecima)

18

Sve cene koje su navedene u ovom cenovniku su informativne i neobavezujuće, bez PDV-a, isključivo u odnosu na ovlašćene distributere kompanije Schneider Electric. Svi prikazi, opisi i tehničke specifikacije i podaci u ovom cenovniku su podložni promenama od strane kompanije Schneider Electric bez prethodne najave.

Schneider Electric namerava da postigne nulti status do 2050. godine kroz partnerstva sa lancem snabdevanja, materijale sa manjim uticajem i cirkularnost kroz našu tekuću kampanju "Use Better, Use Longer, Use Again" za produženje životnog veka proizvoda i reciklaže.

[Objašnjeni Environmental Data >](#)

[Kako procenjujemo održivost proizvoda >](#)

### Ekološki otisak

Izjava o zaštiti okoliša

[Profil ekološke prihvatljivosti proizvoda](#)

## Use Better

### Materijali i pakovanje

Pakovanje sa recikliranim kartonom

Da

Pakovanje bez plastike

Da

Direktiva RoHS

[Usaglašeno](#)

Uredba REACH

[Referenca ne sadži SVHC iznad propisanog praga](#)

Status bez halogena

Proizvod sa plastičnim delovima bez halogena

Bez PVC-a

Da

Bez silikona

Da

## Use Longer

### Produženje trajanja veka

Popravka

Ne

## Use Again

### Prepakovanje i prefabrikovanje

Profil cirkularnosti

Nema potrebe za namenskim operacijama recikliranja

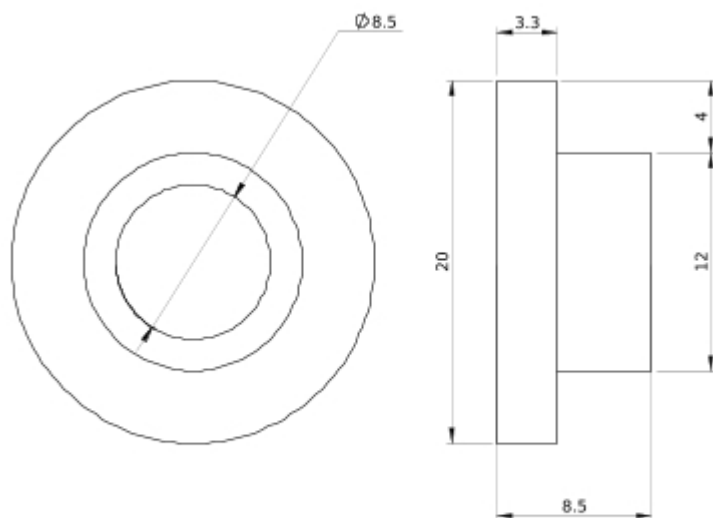
Povraćaj

No

Technical Illustration

Dimensions

---



- All dimensions are approximate and are in
- Also see technical documentation.