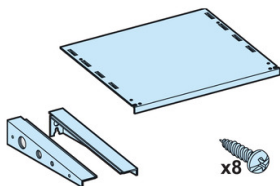


# Lista sa podacima o proizvodima

Specifikacije

## Krov Š300 Prisma G IP55

LVS08387



### Osnovne informacije

Grupa proizvoda	PrismaSeT
Grupa proizvoda	PrismaSeT G
Tip proizvoda ili komponente	Krov
Pribor / posebna kategorija	Pribor ormana
Kompatibilnost grupe proizvoda	PrismaSeT PrismaSeT G orman
Ip stepen zaštite	IP55

### Dopunske informacije

installation description	Nadzidno kablovsko polje - širina 300 mm Slobodnostojeće kablovsko polje - širina 300 mm
Količina po setu	Set od 1
Visina	55 mm
Širina	345 mm
Dubina	305 mm
masa proizvoda	1,9 kg
Materijal	Obrađena metalna ploča
Boja	Antracit siva (RAL 7016)

### Pakovanje

Unit Type of Package 1	PCE
Number of Units in Package 1	1
Package 1 Height	4,7 cm
Package 1 Width	32,0 cm
Package 1 Length	30,0 cm
Package 1 Weight	1,99 kg
Unit Type of Package 2	P12
Number of Units in Package 2	40
Package 2 Height	43,0 cm
Package 2 Width	80,0 cm
Package 2 Length	120,0 cm
Package 2 Weight	91,5 kg

### Ugovorna garancija

Sve informacije o proizvodima i cijenama u ovom cenovniku su informativne i neobavezujuće, bez PDV-a, isključivo u odnosu na ovlaštene distributere kompanije Schneider Electric. Svi prikazi, opisi i tehničke specifikacije i podaci u ovom cenovniku su podložni promjenama od strane kompanije Schneider Electric bez prethodne najave.



Schneider Electric namerava da postigne nulti status do 2050. godine kroz partnerstva sa lancem snabdevanja, materijale sa manjim uticajem i cirkularnost kroz našu tekuću kampanju "Use Better, Use Longer, Use Again" za produženje životnog veka proizvoda i reciklaže.

[Objašnjeni Environmental Data >](#)

[Kako procenjujemo održivost proizvoda >](#)

### Ekološki otisak

Izjava o zaštiti okoliša

[Profil ekološke prihvatljivosti proizvoda](#)

## Use Better

### Materijali i pakovanje

Pakovanje sa recikliranim kartonom

Da

Pakovanje bez plastike

Ne, smanjili smo upotrebu plastike u ambalaži u skladu sa propisima i razmatrali standarde kvaliteta i bezbednosti

Direktiva RoHS

[Usaglašeno](#)

Uredba REACh

[Referenca ne sadži SVHC iznad propisanog praga](#)

Status bez halogena

Proizvod sa plastičnim delovima bez halogena

Bez PVC-a

Da

Bez silikona

Da

## Use Longer

### Produženje trajanja veka

Popravka

Ne

## Use Again

### Prepakovanje i prefabrikovanje

Profil cirkularnosti

Nema potrebe za namenskim operacijama recikliranja

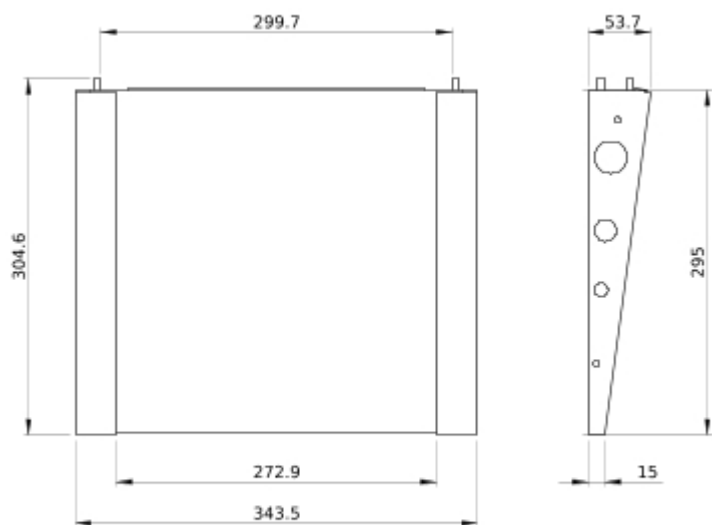
Povraćaj

No

Technical Illustration

Dimensions

---



- All dimensions are approximate and are in  
- Also see technical documentation.