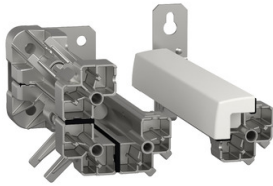


Lista sa podacima o proizvodima

Specifikacije

Spojni pribor L oblik - Prisma G IP55



LVS08382

Osnovne informacije

Grupa proizvoda	PrismaSeT
Grupa proizvoda	PrismaSeT G
Tip proizvoda ili komponente	Set za kombinacije
Pribor / posebna kategorija	Pribor ormana
Kompatibilnost grupe proizvoda	PrismaSeT PrismaSeT G proširenje ormana
Kompatibilnost proizvoda	IP55 orman
Ip stepen zaštite	IP55

Dopunske informacije

Lokacija za montiranje	Uporedo
Pozicija montiranja ručice	U L
installation description	Slobodnostojeći orman Nadzidni orman
Obezbeđena oprema	1 trostruki stub 1 pojedinačni stub
Količina po setu	Set od 1
masa proizvoda	2,2 kg
Završna obrada	Mat Teksturom
Tretman zaštite	Elektroforeza i vruće polimerizovan poliesterski epoksi prah
Boja	Bela (RAL 9003)

Pakovanje

Unit Type of Package 1	PCE
Number of Units in Package 1	1
Package 1 Height	11,4 cm
Package 1 Width	16,5 cm
Package 1 Length	23,5 cm
Package 1 Weight	2,348 kg
Unit Type of Package 2	S04
Number of Units in Package 2	5
Package 2 Height	30 cm
Package 2 Width	40 cm

Sve cene koje su navedene u ovom cenovniku su informativne i neobavezujuće, bez PDV-a, isključivo u odnosu na ovlašćene distributere kompanije Schneider Electric. Svi prikazi, opisi i tehničke specifikacije i podaci u ovom cenovniku su podložni promenama od strane kompanije Schneider Electric bez prethodne najave.

Package 2 Length	60 cm
------------------	-------

Package 2 Weight	12,4 kg
------------------	---------

Ugovorna garancija

Garancija (u mesecima)	18
------------------------	----

Schneider Electric namerava da postigne nulti status do 2050. godine kroz partnerstva sa lancem snabdevanja, materijale sa manjim uticajem i cirkularnost kroz našu tekuću kampanju "Use Better, Use Longer, Use Again" za produženje životnog veka proizvoda i reciklaže.

[Objašnjeni Environmental Data >](#)

[Kako procenjujemo održivost proizvoda >](#)

Ekološki otisak

Izjava o zaštiti okoliša

[Profil ekološke prihvatljivosti proizvoda](#)

Use Better

Materijali i pakovanje

Pakovanje sa recikliranim kartonom

Da

Pakovanje bez plastike

Da

Direktiva RoHS

[Usaglašeno](#)

Uredba REACH

[Referenca ne sadži SVHC iznad propisanog praga](#)

Status bez halogena

Proizvod sa plastičnim delovima bez halogena

Bez PVC-a

Da

Bez silikona

Da

Use Longer

Produženje trajanja veka

Popravka

Ne

Use Again

Prepakovanje i prefabrikovanje

Profil cirkularnosti

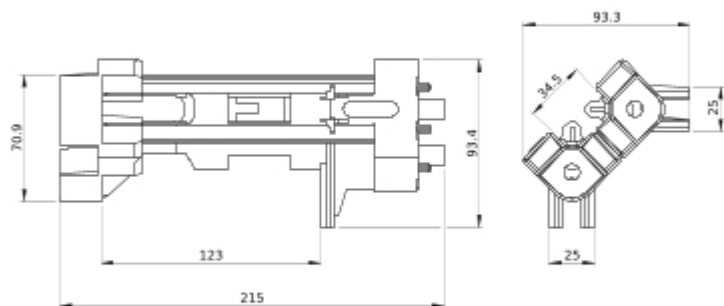
Nema potrebe za namenskim operacijama recikliranja

Povraćaj

No

Technical Illustration

Dimensions



- All dimensions are approximate and are in
- Also see technical documentation.