

# Lista sa podacima o proizvodima

Specifikacije



## Proširenje slobodnostojećeg ormara, PrismaSeT G, Š 600mm, V 1880mm (33M), IP30, bez bočnih stranica

LVS08214

### Osnovne informacije

Grupa proizvoda	PrismaSeT
Grupa proizvoda	PrismaSeT G
Tip proizvoda ili komponente	Proširenje ormara
Primena uređaja	Niskonaponski razvod
Tip kućišta	Funkcijski ormar isporučen u formi kompleta Metalno kućište Zatvoreno kućište
Opis kućišta/ormara	Slobodnostojeći ormar - širina 600 mm
sastav seta	uprights rear plate top plate bottom plate plinth
Dodatne informacije	Kombinacija strana uz stranu
type of front plate	Bez poručiti odvojeno
Broj vertikalnih modula (50 mm)	33
Broj 18 mm modula po redu	24
Standardi	IEC 61439-1 IEC 61439-2 IEC 62208
Sertifikacije proizvoda	ASTA Kaskadno upravljanje više motora

### Dopunske informacije

[ui] nazivni napon izolacije	1000 V na glavnim zadnjim sabirnicama u skladu sa IEC 61439-2
Mrežna frekvencija	Altivar meki starter ATS480
[In] nazivna struja	630 A pri 40 °C u skladu sa IEC 61439-2
Struja kratkog spoja	50 kA
[Icw] kratkotrajna podnosiva struja kratkog spoja	25 kA 1 s u skladu sa IEC 61439-1
[Ipk] nazivna vršna struja kratkog spoja	53 kA u skladu sa IEC 61439-1
električna klasa izolacije	Klasa I
Materijal	Obrađena metalna ploča
Tretman zaštite	Elektroforeza i vruće polimerizovan poliesterski epoksi prah
Završna obrada	Teksturom Mat
Boja	Bela (RAL 9003)

Sve cene koje su navedene u ovom cenovniku su informativne i neobavezujuće, bez PDV-a, isključivo u odnosu na ovlašćene distributere kompanije Schneider Electric. Svi prikazi, opisi i tehničke specifikacije i podaci u ovom cenovniku su podložni promenama od strane kompanije Schneider Electric bez prethodne najave.

Širina	595 mm
Visina	Sa postoljem: 1880 mm
Dubina	205 mm
masa proizvoda	24 kg
Količina po setu	Set od 1

## Okruženje

Ip stepen zaštite	IP30 with front plate IP40 sa vratima IP41 sa vratima i krovom IP43 sa vratima, krovom i IP43 zaptivačem
Ik stepen zaštite	IK07 with front plate IK08 with transparent door IK10 with plain door
Mehanička robusnost	Seizmički testovi - 2.5G u skladu sa IEC 60068-2-57

## Pakovanje

Unit Type of Package 1	PCE
Number of Units in Package 1	1
Package 1 Height	10,000 cm
Package 1 Width	66,000 cm
Package 1 Length	190,000 cm
Package 1 Weight	26,250 kg
Unit Type of Package 2	PAL
Number of Units in Package 2	8
Package 2 Height	95,000 cm
Package 2 Width	120,000 cm
Package 2 Length	202,000 cm
Package 2 Weight	238,000 kg

## Ugovorna garancija

Garancija (u mesecima)	18
------------------------	----

Schneider Electric namerava da postigne nulti status do 2050. godine kroz partnerstva sa lancem snabdevanja, materijale sa manjim uticajem i cirkularnost kroz našu tekuću kampanju "Use Better, Use Longer, Use Again" za produženje životnog veka proizvoda i reciklaže.

[Objašnjeni Environmental Data >](#)

[Kako procenjujemo održivost proizvoda >](#)

### Ekološki otisak

Izjava o zaštiti okoliša

[Profil ekološke prihvatljivosti proizvoda](#)

## Use Better

### Materijali i pakovanje

Pakovanje sa recikliranim kartonom

Da

Pakovanje bez plastike

Da

Direktiva RoHS

[Usaglašeno](#)

Uredba REACH

[Referenca ne sadrži SVHC iznad propisanog praga](#)

Status bez halogena

Proizvod sa plastičnim delovima bez halogena

Bez PVC-a

Da

Bez silikona

Da

## Use Longer

### Produženje trajanja veka

Popravka

Ne

## Use Again

### Prepakovanje i prefabrikovanje

Profil cirkularnosti

Nema potrebe za namenskim operacijama recikliranja

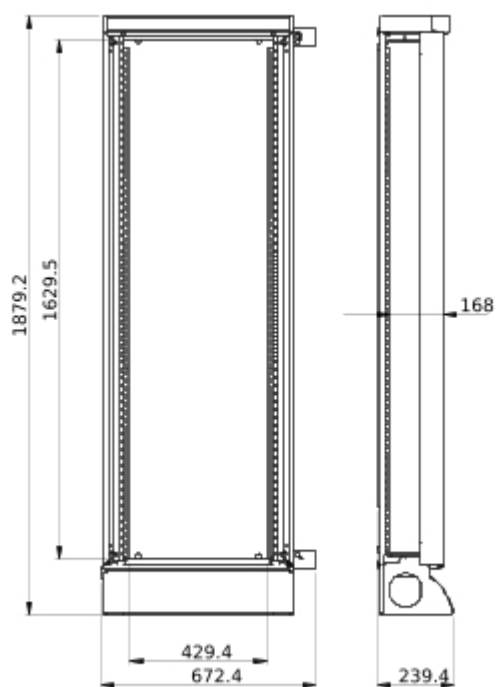
Povraćaj

No

Technical Illustration

Dimensions

---



- All dimensions are approximate and are in mm  
- Also see technical documentation.